

COLONY SOFT

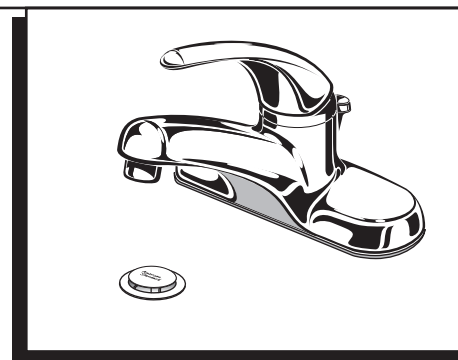
**Robinet de lavabo à levier unique
avec renvoi Speed Connect™**

Toutes nos félicitations pour avoir acheté un robinet American Standard avec renvoi Speed Connect, une caractéristique unique aux robinets American Standard.

Renvoi Speed Connect*

- Moins de pièces, installation plus rapide
- Aucun ajustement nécessaire
- Peut être scellé à la première tentative, c'est garanti.

*Votre nouveau robinet American Standard est conçu pour fonctionner uniquement avec le renvoi Speed Connect.
Pour une installation sans problème, veuillez lire attentivement ces consignes avant de commencer.



Homologué conforme à ANSI A112.18.1
M968972 Rév. 1.2

Outils recommandés



Tournevis



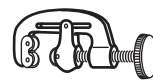
Pincés Channel-Lock



Clé ajustable



Mastic ou calfatage



Coupe-tube

1 INSTALLATION DU ROBINET **ATTENTION** Fermer l'alimentation en eau chaude et froide avant de commencer.

- Appliquer du mastic sur le rebord du dessous du ROBINET (1).
- Insérer le ROBINET (1), les TUYAUX FLEXIBLES (2) et le RACCORD DE CÂBLE (3) dans le trou central de la surface de fixation. Fig. A.
- À partir du dessous de la surface de fixation, visser les deux ÉCROUS DE FIXATION (4) dans les TIGES DE ROBINET (5). Fig. B.
- Centrer le ROBINET (1) et serrer les ÉCROUS DE FIXATION (4) à la main pour bien fixer le ROBINET (1).

Fig. A.

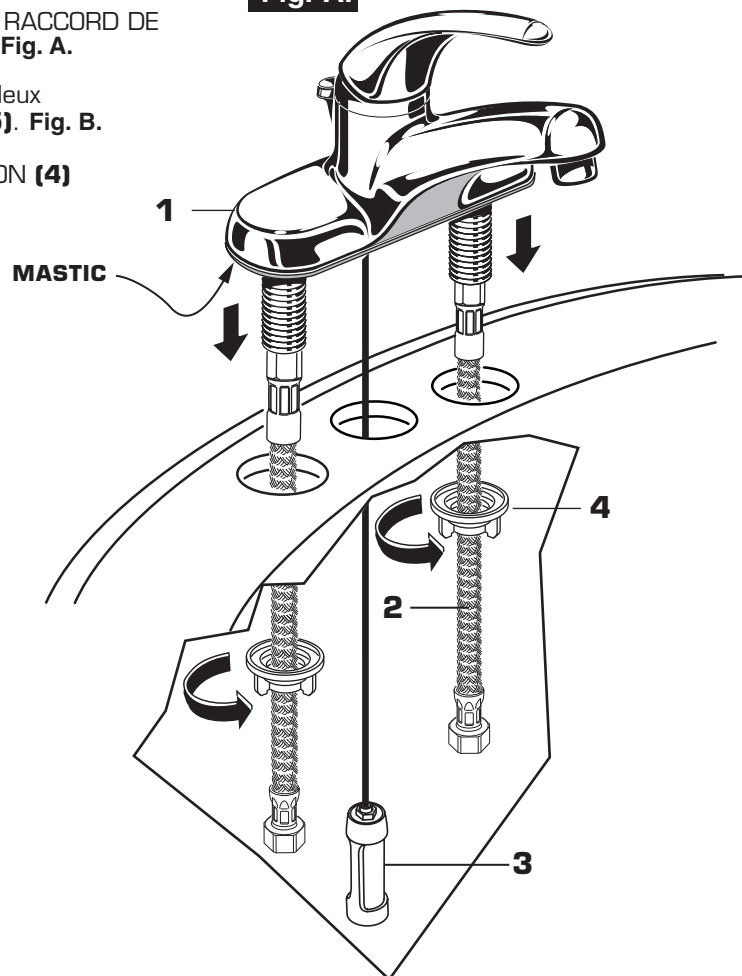
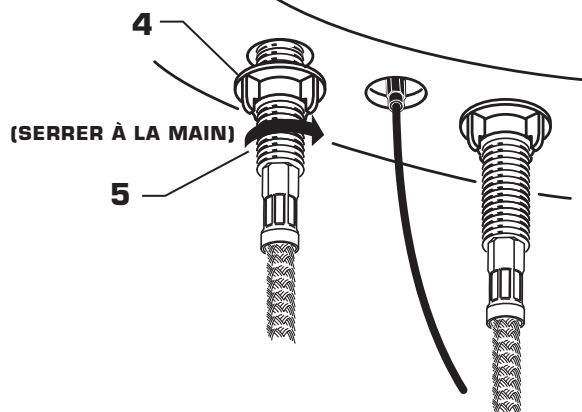
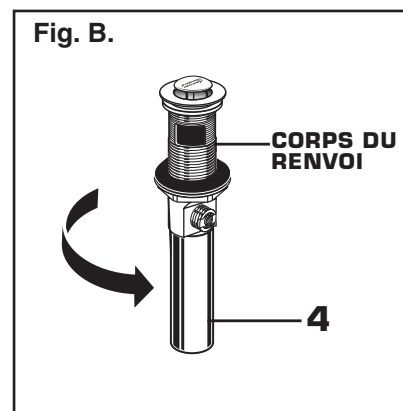
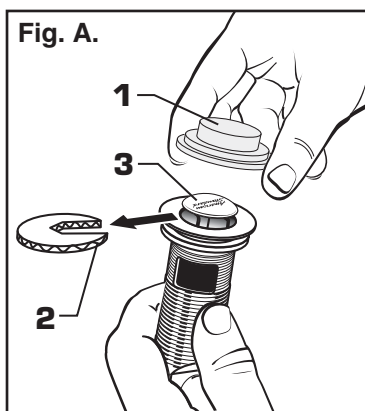


Fig. B.



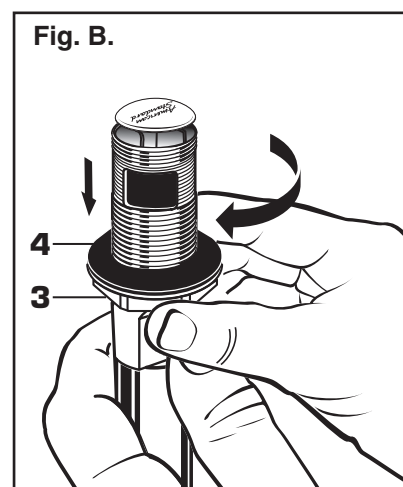
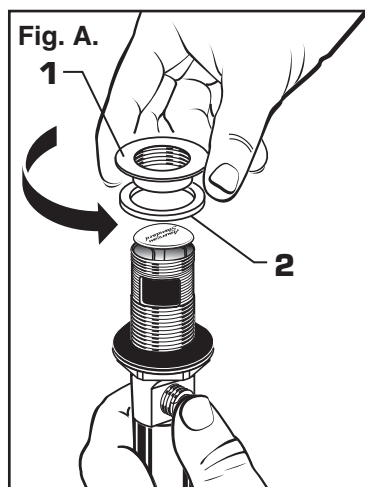
2 RENVOI ESCAMOTABLE

- Retirer la COUVERTURE EN PLASTIQUE TRANSPARENT (1).
- Retirer le DIVISEUR EN CARTON (2) se trouvant en dessous de la TIRETTE DE VIDAGE (3).
- Serrer la QUEUE (4) sur le CORPS DU RENVOI avant d'installer celui-ci. Fig. B.



3 RETRAIT DE LA BRIDE

- Fileter la BRIDE (1) dans le sens antihoraire et retirer la BRIDE (1) et le JOINT D'ÉTANCHÉITÉ EN MOUSSE (2) du corps du renvoi.
- Fileter le CONTRE-ÉCROU (3) dans le sens horaire jusque dans le fond du corps du renvoi. Enfoncer le JOINT D'ÉTANCHÉITÉ (4) contre le CONTRE-ÉCROU (3). Fig. B.

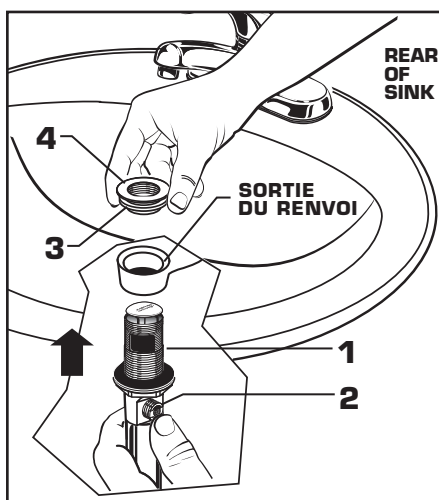


4 INSTALLATION DU RENVOI PAR LE DESSOUS DE L'APPAREIL SANITAIRE

- Insérer le CORPS DU RENVOI (1) à travers la sortie du renvoi à partir du dessous du LAVABO.

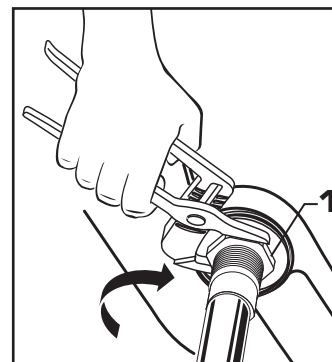
Remarque : aucun mastic ou calfatage nécessaire. Le POINT DE FIXATION DU CÂBLE (2) doit faire face à l'arrière du LAVABO.

- Installer le JOINT D'ÉTANCHÉITÉ EN MOUSSE (3) et la BRIDE (4) dans le corps du renvoi à partir du dessus du LAVABO et serrer la BRIDE (4) fermement.



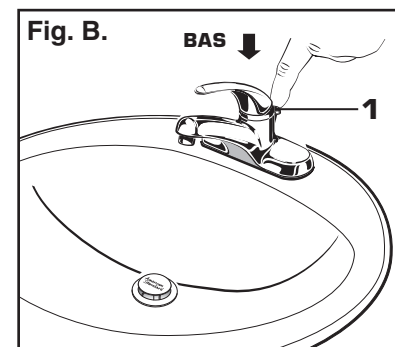
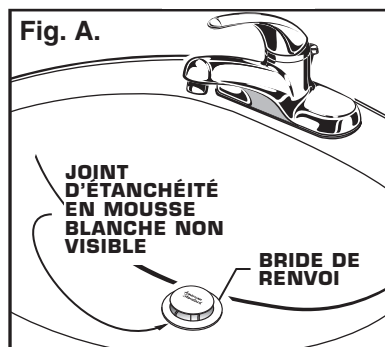
5 SERRAGE DU CONTRE-ÉCROU

- Serrer le CONTRE-ÉCROU (1) fermement avec une clé ajustable ou des pinces Channel-Lock.



6 JOINT DE BRIDE ET BOUTON ESCAMOTABLE

- Vérifier la BRIDE DU RENVOI dans le LAVABO pour s'assurer que le JOINT D'ÉTANCHÉITÉ EN MOUSSE BLANCHE (3) est bien compressé et non visible. Fig. A.
- Le BOUTON ESCAMOTABLE (1) doit être abaissé complètement. Fig. B.

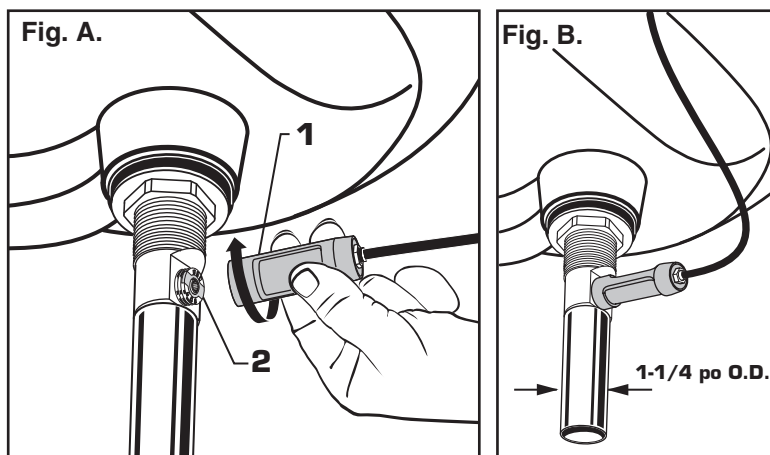


7 FIXATION DU RACCORD DE CÂBLE

- Fileter le RACCORD DE CÂBLE (1) dans le sens horaire dans le RACCORD DU CORPS DU RENVOI (2) et serrer manuellement. Fig. A.

L'installation du RENVOI ESCAMOTABLE est maintenant terminée. Fig. B.

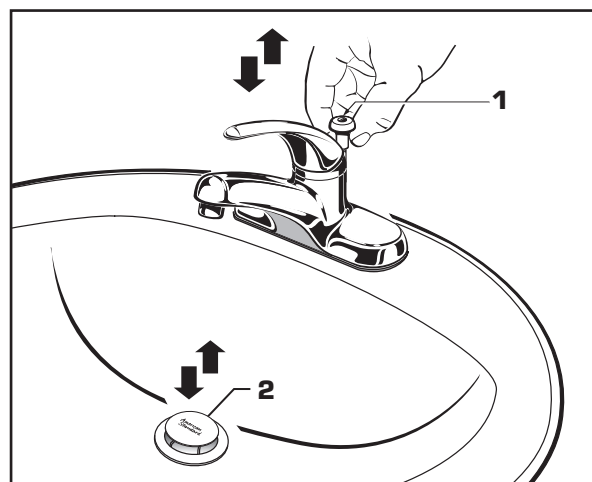
Remarque : le diamètre extérieur de la queue du renvoi escamotable est de 1 ¼ po. Fig. B.



8 VÉRIFICATION DU FONCTIONNEMENT DU RENVOI ESCAMOTABLE

- Actionner le LEVIER (1) pour s'assurer que le BUTOIR (2) s'ouvre et se ferme.

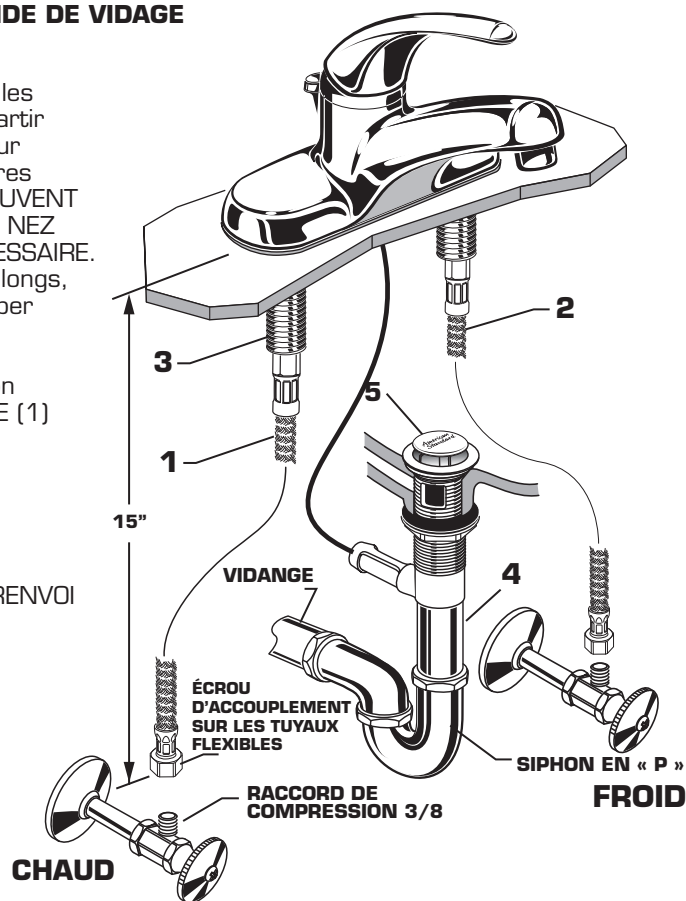
Remarque : si le BUTOIR (2) ne s'ouvre et ne se ferme pas correctement, consulter la rubrique « Dépannage » de ces consignes.



9 RACCORDES DE L'ALIMENTATION EN EAU ET DE LA BONDE DE VIDAGE

- **REMARQUE :** LES TUYAUX FLEXIBLES (1, 2) se trouvant sur les QUEUES DE PRISE D'EAU (3) mesurent 15 po de longueur à partir de la base du robinet. Si le tuyau doit être plus long, l'installateur doit acheter des adaptateurs et des accessoires supplémentaires pour terminer les raccords. LES TUYAUX FLEXIBLES (1, 2) PEUVENT ÊTRE RETIRÉS SI L'UTILISATION DE COLONNES MONTANTES À NEZ ARRONDI DE 3/8 PO DE DIAMÈTRE EXTÉRIEUR S'AVÈRE NÉCESSAIRE. **Important :** si les TUYAUX D'ALIMENTATION (1, 2) sont trop longs, faire une boucle pour éviter qu'ils ne s'entortillent. (Ne pas couper les tuyaux flexibles 1, 2.)

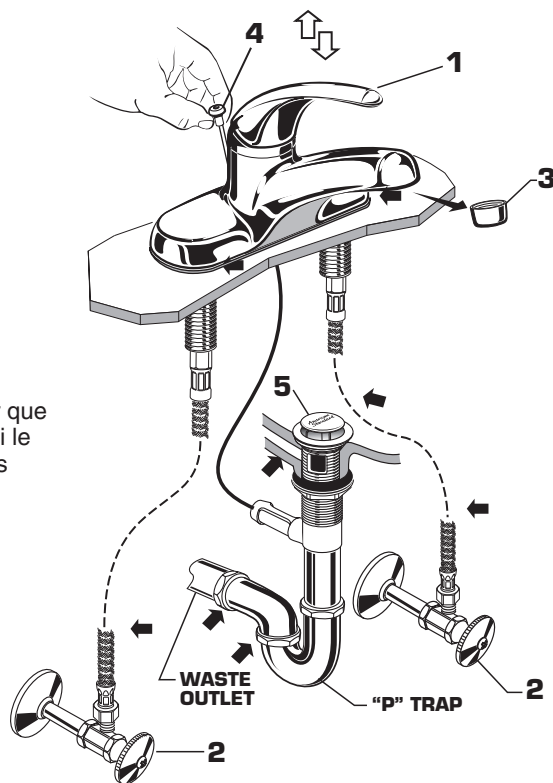
- Le raccord des TUYAUX FLEXIBLES (1, 2) ont une compression de 3/8 po. Raccorder le TUYAU D'ALIMENTATION DE GAUCHE (1) au robinet d'eau chaude et le TUYAU D'ALIMENTATION DE DROITE (2) au robinet d'eau froide.
- Utiliser des clés ajustables pour serrer les raccords. Ne pas trop serrer.
- Raccorder la QUEUE de 1 ¼ po de diamètre extérieur (4) du RENVOI ESCAMOTABLE au siphon en « P ».



10

MISE À L'ESSAI DU RACCORD

- En laissant la POIGNÉE (1) à la position OFF (fermé), ouvrir les TUYAUX D'ALIMENTATION EN EAU (2) et vérifier la présence de fuites sur tous les raccords. ➡
- Retirer le BRISE-JET AÉRATEUR (3).
- Activer la POIGNÉE (1) pour faire couler l'eau.
- Remettre le BRISE-JET AÉRATEUR (3) en place.
- **VÉRIFICATION DES RACCORDS DU RENVOI**
Activer le BOUTON ESCAMOTABLE (4) et remplir le lavabo d'eau. Vérifier que le BUTOIR DU RENVOI (5) est étanche et retient l'eau dans le LAVABO. Si le BUTOIR (5) n'est pas étanche, consulter la rubrique « Dépannage » de ces consignes.
- Relâcher le BOUTON ESCAMOTABLE (4) vers le bas et vérifier la présence de fuites sur tous les raccords du renvoi et le siphon en « p ». ➡ Serrer si nécessaire.

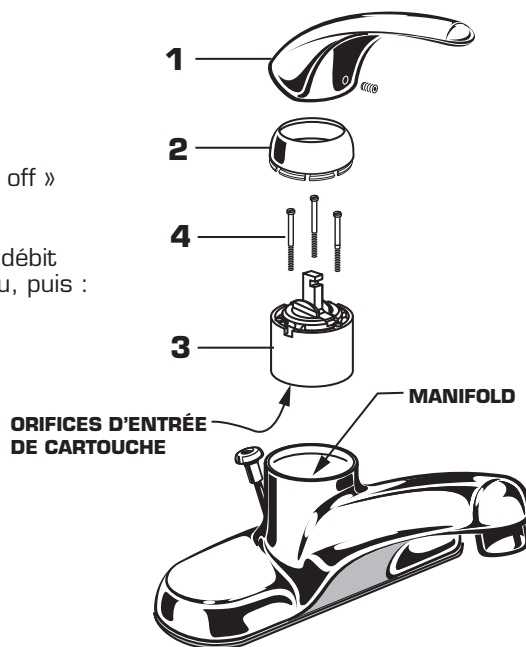


11

Réparation

Si le robinet coule, procéder comme suit :

- Fermer le ROBINET.
- Si le robinet dégoutte, tourner la poignée plusieurs fois de la position « off » à la position « on ». Ne pas forcer la poignée.
- Les ORIFICES D'ENTRÉE DE CARTOUCHE obstrués peuvent réduire le débit d'eau chaude ou froide. Pour nettoyer les orifices d'entrée, couper l'eau, puis :
- Retirer la POIGNÉE (1), le COUVERCLE (2) et la CARTOUCHE (3).
- Nettoyer les ORIFICES D'ENTRÉE et le MANIFOLD.
- Remettre la CARTOUCHE (3) en place en serrant les VIS (4) en alternance. Remettre le COUVERCLE (2) et la POIGNÉE (1) en place. Vérifier le débit.



12

Consignes d'entretien

À FAIRE : RINCER LE PRODUIT AVEC DE L'EAU. SÉCHER AVEC UN LINGE EN COTON DOUX.

À ÉVITER : NE PAS NETTOYER LE PRODUIT AVEC DU SAVON, DE L'ACIDE, DU POLI, DES ABRASIFS, DES PRODUITS DE NETTOYAGE PUISSANTS, OU UN LINGE RUGUEUX.

M968972 Rév.1.2

Renvoi Speed Connect™ Dépannage

Si l'eau s'écoule du lavabo même lorsque le butoir est abaissé :

- Suivre la PROCÉDURE D'AJUSTEMENT DU CÂBLE.

Si le butoir ne peut être soulevé complètement ou que l'eau s'écoule trop lentement du lavabo :

- Suivre la PROCÉDURE D'AJUSTEMENT DU CÂBLE.

Si le butoir doit être retiré :

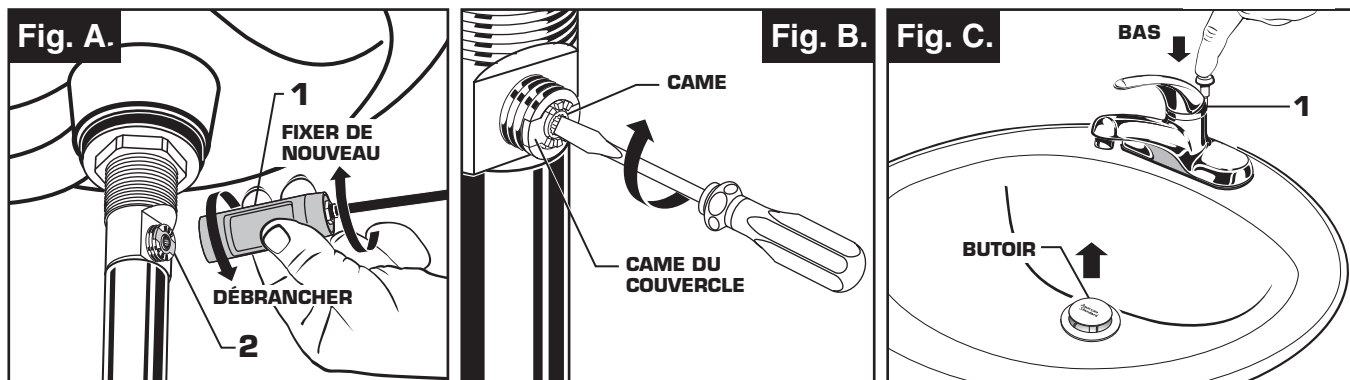
- Suivre la PROCÉDURE DE RETRAIT DU BUTOIR.

Pour être en mesure de retirer le butoir simplement en le soulevant hors du renvoi :

- Suivre la PROCÉDURE D'INSTALLATION DU BUTOIR concernant le mode « Déverrouillé ».

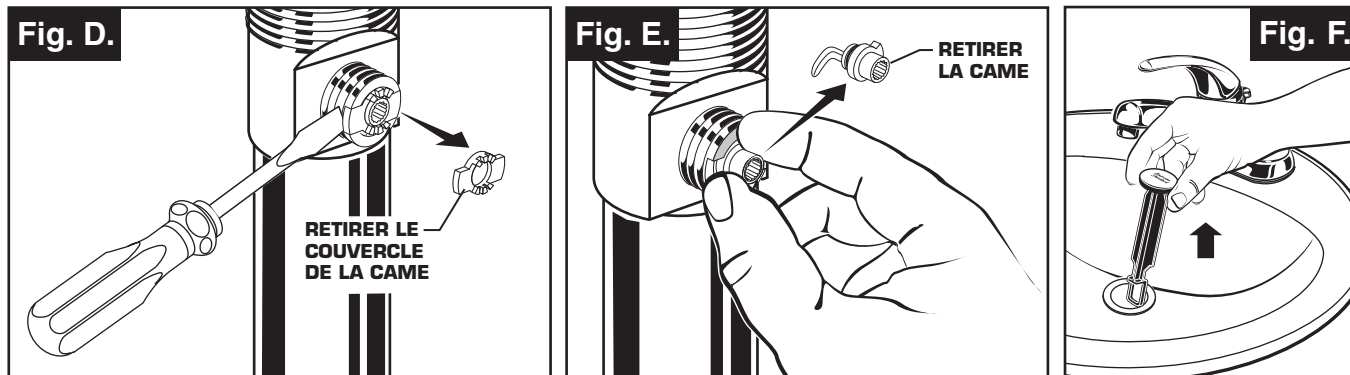
PROCÉDURE D'AJUSTEMENT DU CÂBLE

- Débrancher le câble du renvoi en vissant le raccord de câble **(1)** dans le sens antihoraire. **Fig. A.**
- Regardez la zone du corps du renvoi où le câble est fixé, et repérer l'élément appelé « Came » dans l'illustration. **Fig. B.**
- À l'aide d'un petit tournevis, faire tourner la came dans le sens horaire aussi loin que possible. C'est alors que le butoir doit être en position SOULEVÉ. **Fig. B.**
- ENFONCER le levier pour s'assurer qu'il est complètement abaissé. **Fig. C.**
- Fixer de nouveau le câble au raccord du corps du renvoi **(2)** en vissant le raccord de câble **(1)** dans le sens horaire dans le raccord du corps du renvoi **(2)**, et serrer manuellement. **Fig. A.**



PROCÉDURE DE RETRAIT DU BUTOIR

- Débrancher le câble du renvoi en vissant le raccord de câble **(1)** dans le sens antihoraire. **Fig. A.**
- Regardez la zone du corps du renvoi où le câble est fixé, et repérer l'élément appelé « Came » et « Couverture de la came » dans l'illustration. **Fig. B.**
- Avec les doigts ou un petit tournevis, forcer le couvercle de la came hors du renvoi, en procédant par en dessous. **Fig. D.**
- Retirer la came en la tirant directement vers soi tout en desserrant doucement le joint d'étanchéité en caoutchouc. **Fig. E.**
- Le butoir peut maintenant être retiré en le soulevant hors du renvoi. **Fig. F.**

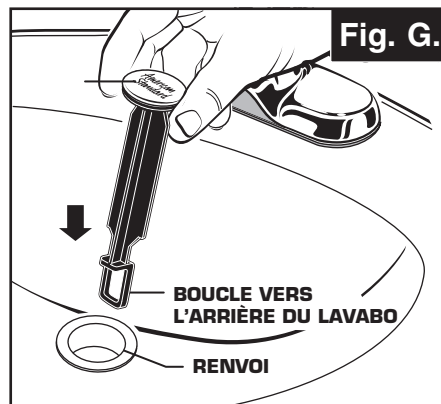


PROCÉDURE D'INSTALLATION DU BUTOIR

Le butoir peut être installé de deux façons, soit en mode « verrouillé » (le butoir ne peut être retiré) ou en mode « déverrouillé » (le butoir peut être retiré).

Mode verrouillé :

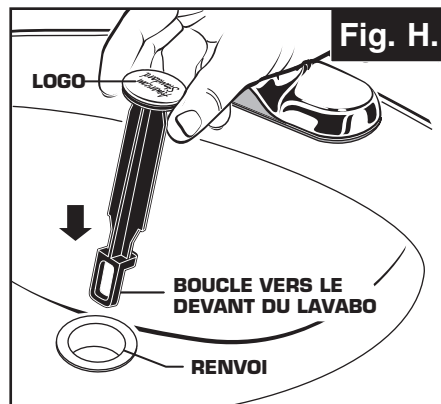
- Regarder la boucle en plastique dans la partie inférieure du butoir afin de constater que la boucle se trouve d'un côté du butoir. **Fig. G.**
- Pour installer le butoir en mode « *verrouillé* », insérer le butoir dans le renvoi afin que la boucle en plastique soit face à l'arrière du lavabo et que le logo d'American Standard se trouve à l'avant. Faire tourner le butoir légèrement si nécessaire afin que celui-ci glisse complètement vers le bas. **Fig. G.**
- Installer de nouveau la came dans le renvoi en faisant tourner la came si nécessaire pour s'assurer qu'elle est bien insérée. **Fig. J.**
- Installer de nouveau le couvercle de la came en s'assurant que les dents se trouvent vers l'extérieur. Si le couvercle de la came ne s'enclenche pas en place, faire tourner la came pour s'assurer qu'elle est bien insérée. **Fig. K.**
- Fixer de nouveau le câble. Voir la « PROCÉDURE D'AJUSTEMENT DU CÂBLE » dans le guide de dépannage pour terminer l'installation. Le butoir sera en mode « *verrouillé* » et ne pourra être retiré.



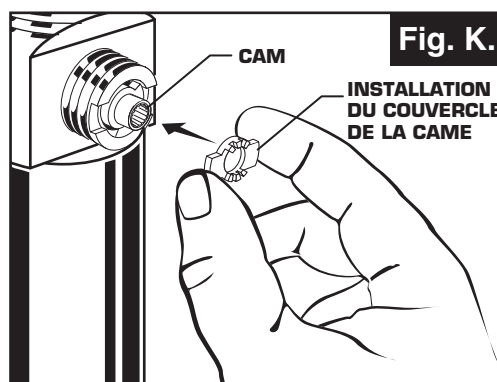
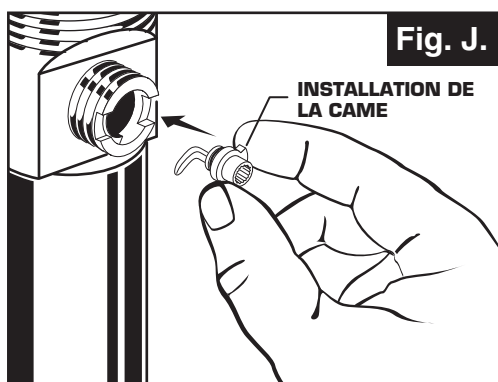
**Mode verrouillé
(à l'épreuve du vandalisme)**

Mode déverrouillé :

- Regarder la boucle en plastique dans la partie inférieure du butoir afin de constater que la boucle se trouve d'un côté du butoir. **Fig. H.**
- Pour installer le butoir en mode « *déverrouillé* », insérer le butoir dans le renvoi afin que la boucle en plastique soit face au devant du lavabo et que le logo d'American Standard soit face à l'arrière. Faire tourner le butoir légèrement si nécessaire afin que celui-ci glisse complètement vers le bas. **Fig. H.**
- Installer de nouveau la came dans le renvoi en faisant tourner la came si nécessaire pour s'assurer qu'elle est bien insérée. **Fig. J.**
- Installer de nouveau le couvercle de la came en s'assurant que les dents se trouvent vers l'extérieur. Si le couvercle de la came ne s'enclenche pas en place, faire tourner la came pour s'assurer qu'elle est bien insérée. **Fig. K.**
- Fixer de nouveau le câble. Voir la « PROCÉDURE D'AJUSTEMENT DU CÂBLE » dans le guide de dépannage pour terminer l'installation. Le butoir sera en mode « *déverrouillé* » et pourra être retiré.



Mode déverrouillé

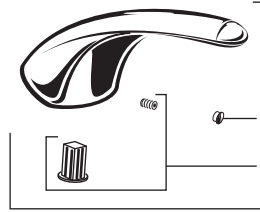


American Standard

COLONY SOFT ROBINET DE LAVABO À LEVIER UNIQUE

NUMÉRO DE MODÈLE

2175.562



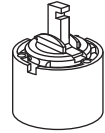
M961627-YYY0A
POIGNÉE
M907265-0070A
BOUCHON
030746-0070A
VIS DE POIGNÉE



M907301-YYY0A
COUVERCLE



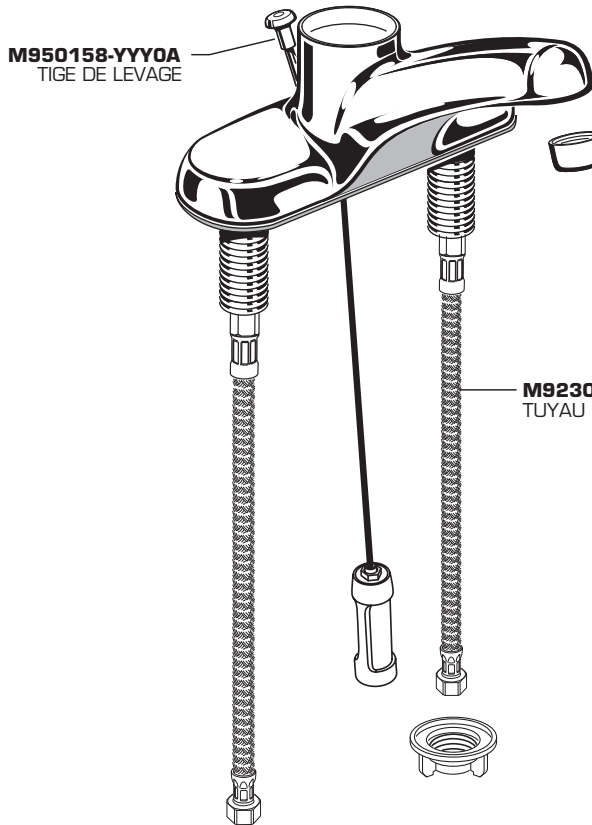
M918506-0070A
VIS DE CARTOUCHE



A951470-0070A
CARTOUCHE

Remplacer « YYY » par le code de finition approprié

CHROME	002
LAITON	099



M950158-YYY0A
TIGE DE LEVAGE

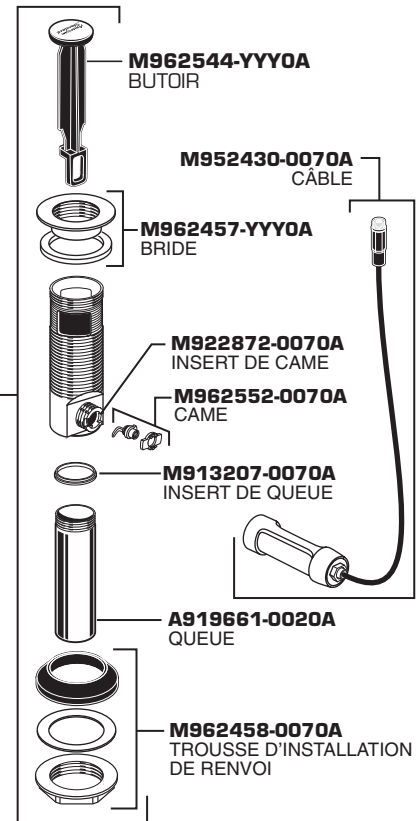
M922880-YYY0A
BRISE-JET AÉRATEUR

M923072-0070A
TUYAU FLEXIBLE

065800-0070A
ÉCROU
D'ACCOUPEMENT

M952425-YYY0A
RENOVI

M919660-0020A
QUEUE DE 6 PO
(NON COMPRISE
AVEC LE ROBINET)



M962544-YYY0A
BUTOIR

M952430-0070A
CÂBLE

M962457-YYY0A
BRIDE

M922872-0070A
INSERT DE CAME

M962552-0070A
CAME

M913207-0070A
INSERT DE QUEUE

A919661-0020A
QUEUE

M962458-0070A
TROUSSE D'INSTALLATION
DE RENOVI



LIGNE D'ASSISTANCE TÉLÉPHONIQUE

Pour toutes questions, appeler sans frais :
1-800-442-1902
Du lundi au vendredi de 8 h à 18 h, HNE
AU CANADA 1-800-387-0369 (TORONTO 1-905-306-1093)
Du lundi au vendredi de 8 h à 19 h, HNE
AU MEXIQUE 01-800-839-1200

Les noms des produits énoncés dans les présentes sont des marques de commerce d'American Standard Inc.
© AS America, Inc. 2008

