

American Standard

# Instructions d'installation 4433.300

## QUINCE™

### LE CONTRÔLE SEUL CUISINE ROBINET DÉTACHABLE

*Nous vous remercions d'avoir choisi American Standard...  
synonyme de qualité supérieure depuis plus de 100 ans.*

*Pour que l'installation se déroule sans problème, veuillez  
lire attentivement ces instructions avant de commencer.*



Certifié conforme aux normes ANSI A112.18.1M  
M965244 FR RÉV. 1.3

#### OUTILS RECOMMANDÉS



Tournevis ordinaire



Tournevis Phillips



Clé universelle

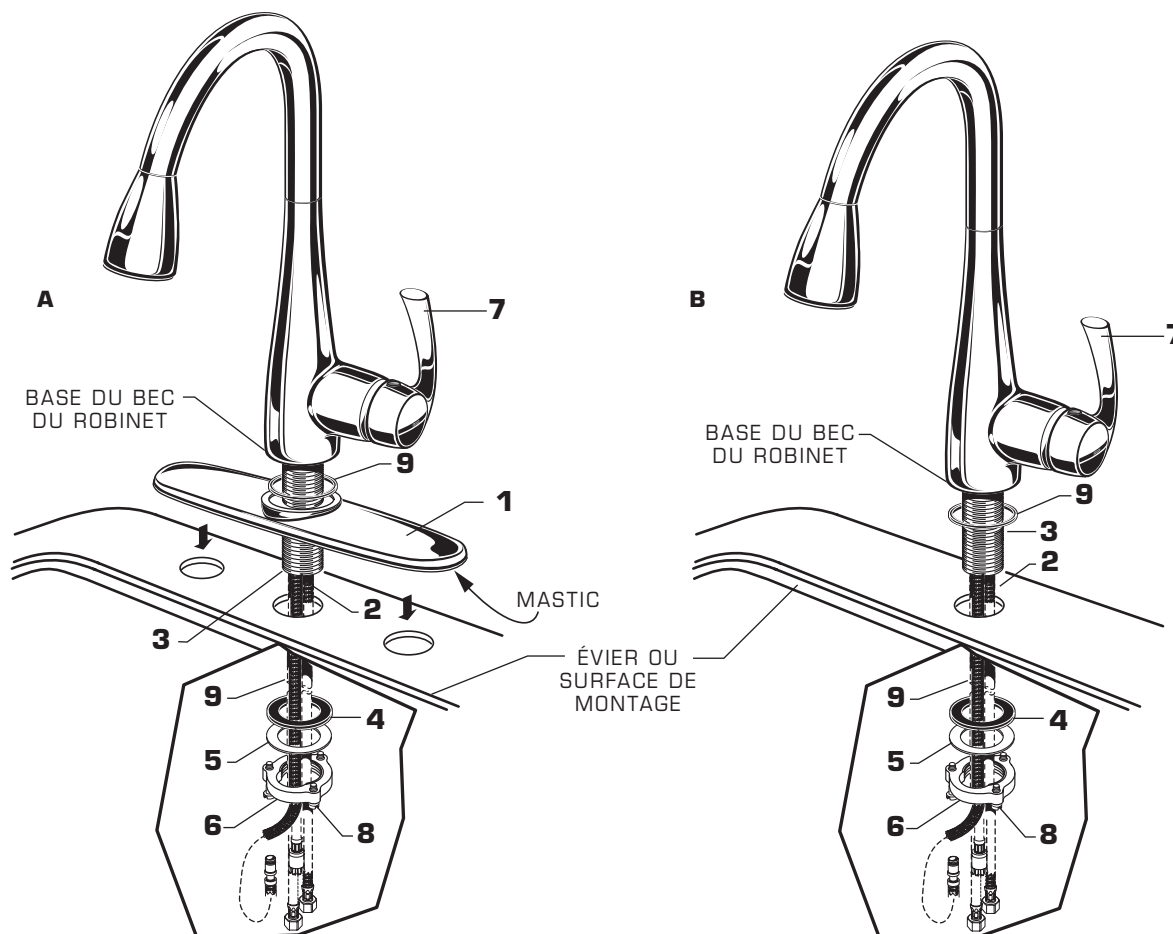


Mastic de plombier

## 1 INSTALLATION DU ROBINET AVEC OU SANS LA ROSACE

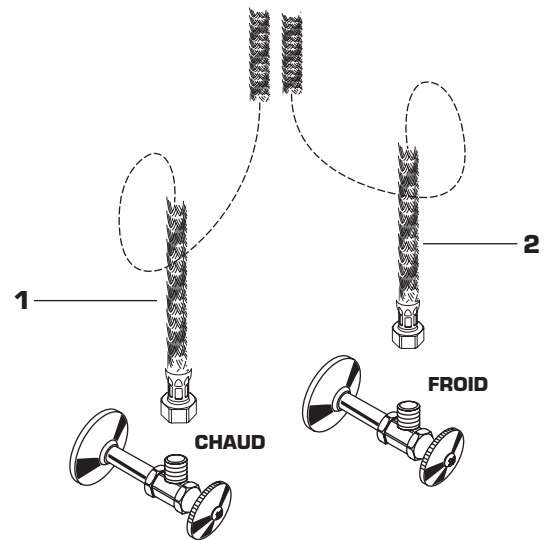
**AVERTISSEMENT** Couper l'arrivée  
d'eau principale.

- **(A) Installation avec ROSACE (1).** Appliquer un ruban de mastic sur le bord inférieur de la ROSACE avec la PLAQUE À MASTIC (1). S'assurer que le JOINT TORIQUE (9) repose bien dans la fraisure du robinet. Insérer les TUYAUX D'ALIMENTATION (2), le TUYAU DE LA DOUCHETTE (7) et la TIGE (3) dans le trou de la ROSACE avec la PLAQUE À MASTIC (1) et la surface de montage. Suivre les instructions de montage ci-dessous pour fixer le robinet à la surface de montage.
- **(B) Installation sans ROSACE (1).** Se débarrasser de la ROSACE et de la PLAQUE À MASTIC (1). S'assurer que le JOINT TORIQUE (9) repose bien dans la fraisure du robinet. Insérer les TUYAUX d'alimentation (2), le TUYAU DE LA DOUCHETTE (7) et la TIGE (3) dans le trou de montage et installer la BASE du BEC sur l'évier ou la surface de montage. **Ne pas utiliser de mastic.**
- Insérer les TUYAUX (2) dans la RONDELLE EN CAOUTCHOUC (4), la RONDELLE EN LAITON (5) et le CONTRE-ÉCROU (6).
- Assembler la RONDELLE DE CAOUTCHOUC (4), la RONDELLE EN LAITON (5) et le CONTRE-ÉCROU (6) sur la TIGE (3) à partir du dessous de l'évier ou de la surface de montage. Serrer à la main le CONTRE-ÉCROU (6).
- À l'aide d'un tournevis, serrer les VIS (8) sur le CONTRE-ÉCROU (6). Faire tourner le CONTRE-ÉCROU (6), en serrant légèrement les vis à chaque tour jusqu'à ce qu'elles soient bien ajustées pour assurer une pression égale.



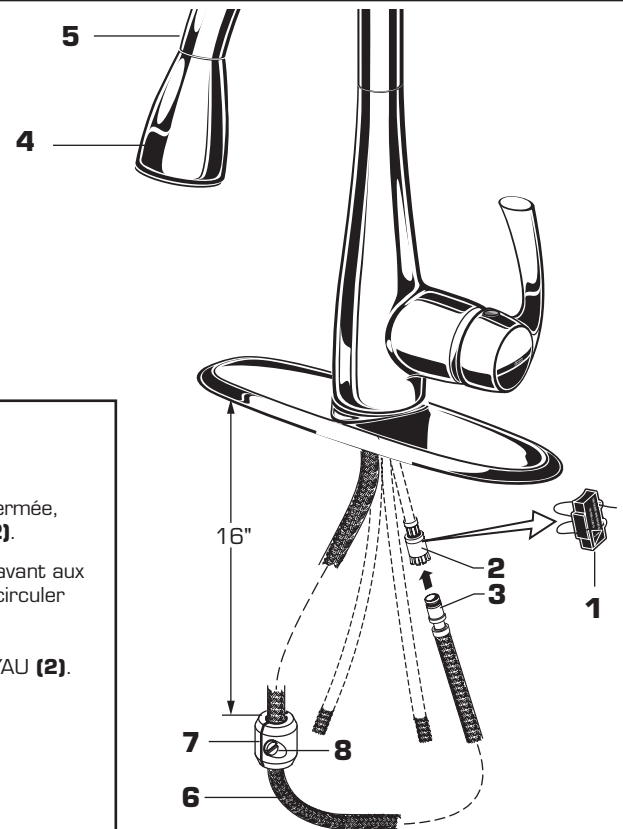
## 2 RACCORDEMENT DES ALIMENTATIONS D'EAU

- Fermer l'alimentation d'eau chaude et d'eau froide avant de commencer.
- Raccorder directement les TUYAUX FLEXIBLES (1, 2) aux conduites murales. Le raccordement des tuyaux se fait par compression de 3/8 po. Raccorder le tuyau gauche (marqué d'une rayure rouge) à l'eau chaude et le tuyau droit (marqué d'une rayure bleue) à l'eau froide. Serrer les raccords avec la clé universelle. Ne pas trop serrer.
- Les tuyaux mesurent 21 po de long à partir de la base du robinet.
- *Remarque : S'ils doivent être plus longs, l'installateur doit acheter les pièces supplémentaires séparément.*
- *Important : Si les TUYAUX D'ALIMENTATION (1, 2) sont trop longs, former une boucle, comme illustré, pour éviter de les entortiller.*



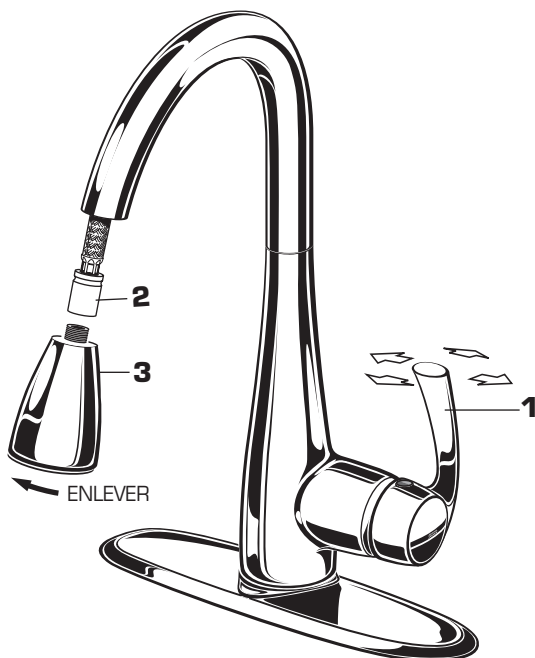
## 3 RACCORDEMENT DU TUYAU DE DOUCHETTE et INSTALLATION DES POIDS

- Retirez le dispositif de protection robinet (1) à partir du raccord de tuyau (2).
- Poussez l'extrémité du tuyau de douche à main (3) dans le raccord de tuyau (2) jusqu'à ce qu'il s'enclenche sur place.
- En laissant la DOUCHETTE (4) dans le BEC (5), poser deux jeux de POIDS (7) sur le TUYAU (6) à l'aide de deux VIS (8). Repérer les POIDS (7) à 40 cm (16 po) du dessous du rebord de l'évier. Serrer fermement les VIS (8).



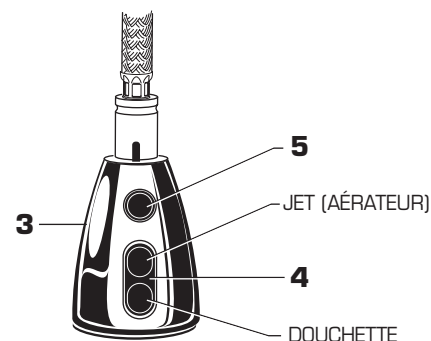
## 4 TESTER L'INSTALLATION DU ROBINET

- Mettre les POIGNÉES (1) en position fermée.
- Ouvrir l'alimentation d'eau.
- Vérifier l'étanchéité des raccords. (voir la Section 5)
- Lorsque la POIGNÉE (1) est en position fermée, dévisser la DOUCHETTE (3) du TUYAU (2).
- Actionner la poignée de l'arrière vers l'avant aux positions FROID et CHAUD, pour faire circuler l'eau complètement.
- Replacer la DOUCHETTE (3) sur le TUYAU (2).



### FONCTIONNEMENT DE LA DOUCHETTE

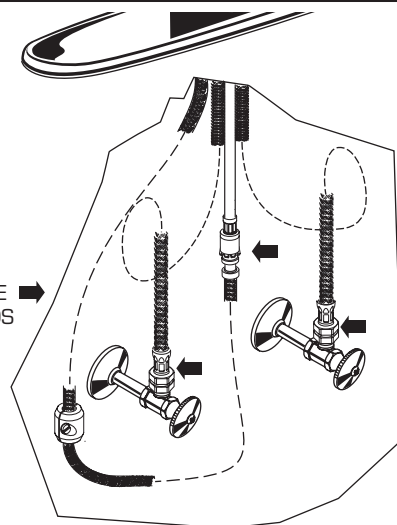
- Avec le ROBINET ouvert, appuyer sur le BOUTON À BASCULE (4) sur la DOUCHETTE (3) pour changer le débit de jet à pulvérisateur.
- Appuyer et maintenir le BOUTON PAUSE (5) pour arrêter temporairement le débit de la DOUCHETTE (3). Relâcher le BOUTON PAUSE (5) pour remettre la DOUCHETTE (3) en mode d'écoulement.



## 5 VÉRIFIER L'ÉTANCHÉITÉ DES RACCORDS.

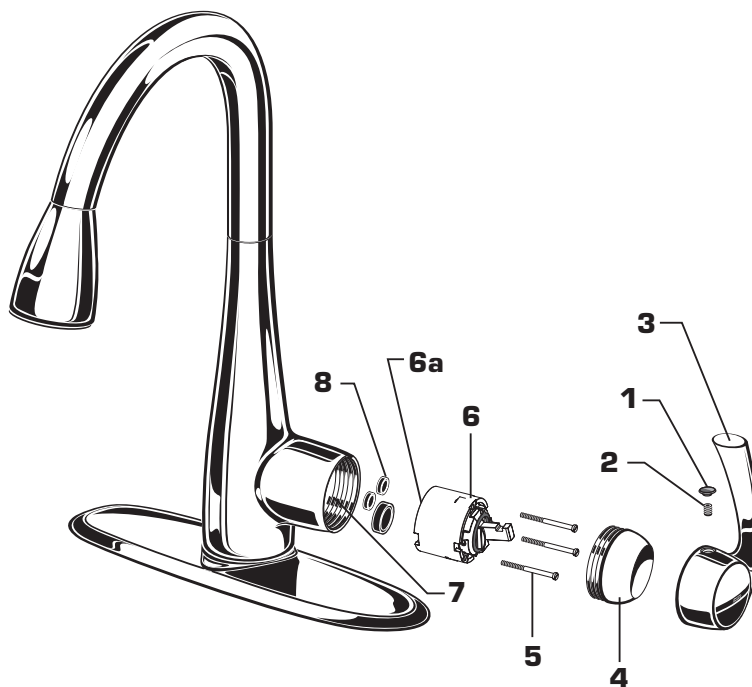
- Abaisser la POIGNÉE en position fermée.
- Ouvrir l'alimentation d'eau et vérifier l'étanchéité des raccords. ➡
- Actionner la POIGNÉE (2) de haut en bas et de gauche à droite pour faire circuler l'eau complètement.
- Actionner la DOUCHETTE et vérifier l'étanchéité des raccords. ➡

VÉRIFICATION DE  
L'ÉTANCHÉITÉ DES RACCORDS ➡



## 6 ENTRETIEN

- Si le robinet goutte, actionner la poignée à plusieurs reprises en alternant les positions « off » (fermée) et « on » (ouverte).  
"Ne pas exercer une force excessive.
- **Le blocage des entrées et sorties de la CARTOUCHE peut réduire le débit.**  
Pour les nettoyer, fermer d'abord l'alimentation d'eau puis :
  - Enlever le REPÈRE DE TEMPÉRATURE (1), desserrer la VIS de la POIGNÉE (2) et retirer la POIGNÉE (3).
  - Dévisser le CAPUCHON DE LA ROSACE (4). Dévisser trois VIS DE MONTAGE (5).
  - Soulever la CARTOUCHE (6) hors du COLLECTEUR (7) et retirer les JOINTS d'ÉTANCHÉITÉ DE LA CARTOUCHE (8).
  - Nettoyer le COLLECTEUR (7), les orifices de la CARTOUCHE (6) et les JOINTS d'ÉTANCHÉITÉ (8).
  - Placer les JOINTS d'ÉTANCHÉITÉ (8) dans les ORIFICES DE LA CARTOUCHE (6a).
  - Placer la CARTOUCHE (6) sur le COLLECTEUR (7) et serrer les VIS DE MONTAGE (5) en alternant.
  - Replacer le CAPUCHON DE LA ROSACE (4), la POIGNÉE (3), serrer la VIS DE LA POIGNÉE (2) et poser le REPÈRE DE TEMPÉRATURE (1).



## 7 ENTRETIEN :

**À FAIRE : SIMPLEMENT RINCER LE ROBINET AVEC DE L'EAU PROPRE. SÉCHER AVEC UN CHIFFON DOUX EN COTON.**

**À NE PAS FAIRE : NETTOYER AVEC DES SAVONS, DE L'ACIDE, DES PRODUITS À POLIR, DES DÉTERGENTS ABRASIFS OU UN CHIFFON À GROS GRAINS.**

*American Standard*

**QUINCE™**  
**LE CONTRÔLE SEUL**  
**CUISINE ROBINET**  
**DÉTACHABLE**

NUMÉRO DE MODÈLE

**4433.300**

**M922367-0070A**  
 TUYAU DE  
 LA DOUCHETTE

**M952249-YYY0A**  
 DOUCHETTE  
 2.2gpm/8.3L/min.

**M964175-0070A**  
 JEU DE BAGUE ET DE  
 JOINT TORIQUE POUR BEC

**M917147-0070A**  
 ASSEMBLAGE DU BEC

**A951470-0070A**  
 CARTOUCHE

**M964176-YYY0A**  
 TROUSSE DE  
 LA POIGNÉE

**M907306-YYY0A**  
 ESCUTCHEON CAP

**M918506-0070A**  
 VIS DE LA CARTOUCHE

**M962294-0070A**  
 ENSEMBLE VIS  
 ET BOUTON

**A911836-0070A**  
 JOINT D'ÉTANCHÉITÉ

**M962806-YYY0A**  
 ROSACE ET PLAQUE À MASTIC

**M962146-0070A**  
 TROUSSE DE MONTAGE

**M964320-0070A**  
 POIDS

Remplacez « YYY » par  
 le code de fini approprié

CHROME	002
ACIER INOXYDABLE	075
BRONZE FROTTÉ À L'HUILE	224



**LIGNE D'URGENCE**

Pour obtenir des renseignements ou une réponse à vos questions,  
 composez sans frais le :

1-800-442-1902

En semaine de 8 h à 19 h, HNE

AU CANADA 1-800-387-0369 (TORONTO 1-905-306-1093)

En semaine de 8 h à 19 h, HNE

AU MEXIQUE 01-800-839-1200

Les noms des produits nommés ci-après sont des marques de commerce  
 déposées d'American Standard Inc. © AS America, Inc. 2012