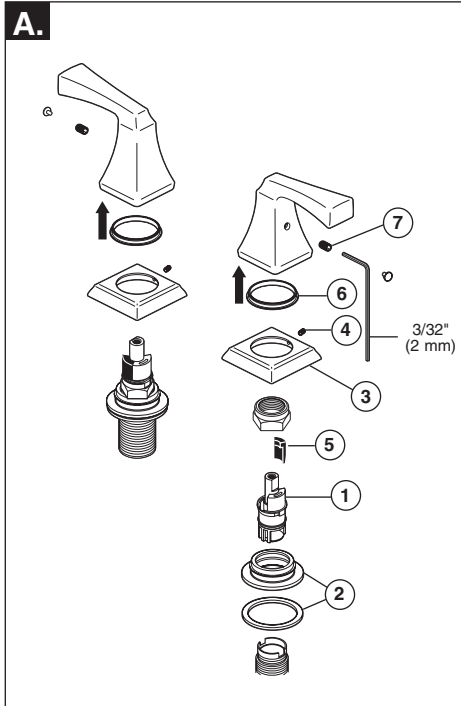




DRYDEN™ SIDE MOUNT HANDLE INSTALLATION INSTALACIÓN PARA MANIJAS DE MONTURA DE LADO INSTALLATION DES POIGNÉES-VIS DANS LE CÔTÉ



HANDLE INSTALLATION-SIDE MOUNT

1. Be sure the stop (1) on the cold valve is oriented correctly for your handles.*
2. Replace the round, finished handle base that came with your bidet with the round, raw brass base support and gasket (2).
3. Install the square, finished base (3) over the base support and tighten the set screw (4).
4. **IMPORTANT: Check that glide ring (6) is seated properly in the handle base.**
5. Install the handles and secure with the set screws (7). TIGHTEN SECURELY.

*If not, turn off the water supplies, remove the bonnet, and reverse the stem. If your model has 1/4 turn stops (5), note the correct orientation.

INSTALACIÓN DE MANIJA-MONTURA DE LADO

1. Asegúrese de que el tope (1) en la válvula fría de sus manijas esté orientado correctamente.*
2. Cambie la base acabada redonda de la manija y el empaque que se incluyó con su bidé por la base redonda de soporte de bronce crudo (2).
3. Instale la base acabada cuadrada (3) sobre la base de soporte y apriete el tornillo de ajuste (4).
4. **IMPORTANTE: Examine el anillo deslizador (6) para asegurar que esté colocado apropiadamente en la base de la manija.**
5. Instale las manijas y fíjelas con los tornillos de presión/ajuste (7). APRIETE BIEN.

*Si no, cierre los suministros de agua, quite el capuchón, y coloque la espiga al revés. Si su modelo tiene topes a un 1/4 de giración (5), fíjese en la orientación correcta.

INSTALLATION DES POIGNÉES-VIS DANS CÔTÉ

1. Assurez-vous que la butée (1) de la soupape d'eau froide est orientée correctement, compte tenu des poignées que vous avez choisies.*
2. Remplacez la base de manette ronde finie qui est livrée avec votre bidet par le support de base rond en laiton brut et le joint (2).
3. Installez la base carrée finie (3) sur le support de base et serrez la vis de calage (4).
4. **IMPORTANT: Assurez-vous que le segment (6) est bien calé dans la base de la poignée.**
5. Montez les poignées et fixez-les à l'aide des vis de calage (7). SERREZ BIEN LES VIS.

*Si la butée est mal orientée, coupez l'eau, retirez le chapeau, puis montez l'obturateur dans le sens contraire. Si votre robinet est muni de butées 1/4 de tour (5), notez comment elles doivent être orientées.

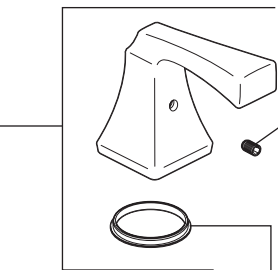


- ▲Specify Finish
- ▲Especifique el Acabado
- ▲Précisez le Fini

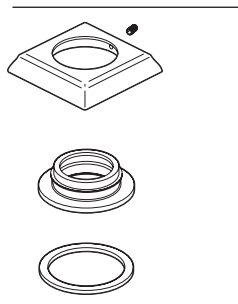
DRYDEN™ SIDE MOUNT HANDLE INSTALLATION INSTALACIÓN PARA MANIJAS DE MONTURA DE LADO INSTALLATION DES POIGNÉES-VIS DANS LE CÔTÉ

H251▲

RP49285▲
Handle Assembly
Ensamble de la Manija
Poignée



RP41896
Glide Ring
Aro para Deslizar
L'anneau de Glissement



RP52658▲
Handle Button (2) & Set Screw (2)
Botón de la manija (2) y Tornillo de Ajuste (2)
Vis de calage (2) et bouton de manette (2)

RP54712
1 Red & 1 Blue Handle Button - Not included with model
1 rojo y 1 azul botón de la manija - no proporcionadas con el modelo
1 rouge et 1 bleue bouton de manette - non fournis avec le modèle



RP51344▲
Finial
Pomo de la barra de alzar
Grain de la Tirette

RP52659▲
Handle Base, Flange Support, Gasket
& Set Screw
Base de la Manija, Soporte de la
Brida y Tornillo de Ajuste
Base, support circulaire, joint et vis de
calage pour manette