

QCUA1827L/8 SHOWN



Included Accessories

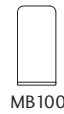


CA1W

Optional Accessories



DBR10S



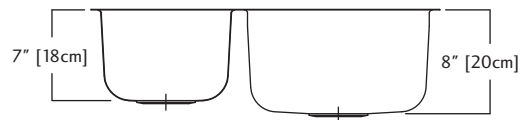
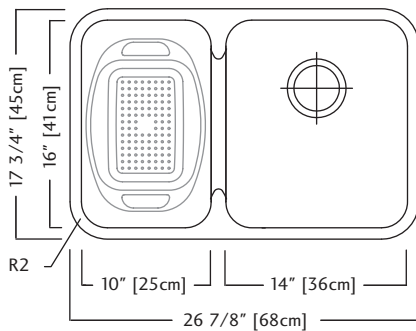
MB100



BG10S



BG13S



QCUA1827L/8 AND QCUA1827R/8 SPECIFICATION

Model QCUA1827L/8 (small bowl left) QCUA1827R/8 (small bowl right) is a large bowl/small bowl undermount sink manufactured by Franke Kindred Canada Limited from 20 gauge, 18-8 stainless steel. Product has a mirror finished rims and satin finished bowls. Sink is fully undercoated. Basket strainer waste fittings (3 1/2", 89 mm), template and installation kit are included. Sink is backed with a limited buyer lifetime warranty.

- O.D. 17 3/4" x 26 7/8" x 8" (small bowl is 7" deep) 45 x 68 x 20 cm (small bowl is 18 cm deep)
- **Recommended for minimum 33" cabinet for Kindred install method**
- **30" cabinet minimum to accept sink bowls**

QCUA1827R/8 FUN#122.0202.327

QCUA1827L/8 FUN#122.0202.329

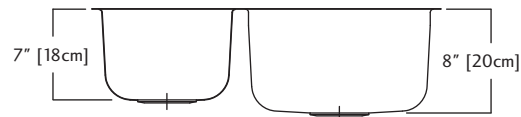
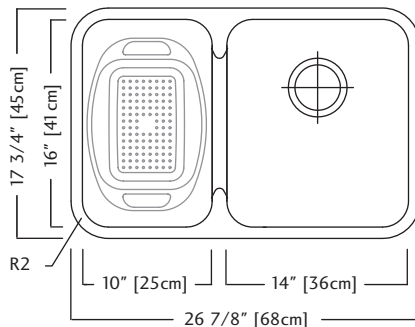
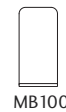
QCUA1827L/8 ILLUSTRÉ



Accessoires inclus



Accessoires optionnels



QCUA1827L/8 ET QCUA1827R/8 DONNÉES TECHNIQUES

Les modèles QCUA1827L/8 (petite cuvette à gauche) et QCUA1827R/8 (petite cuvette à droite) sont des éviers à montage sous comptoir comprenant une grande et petite cuvette fabriqués d'acier inoxydable 18-8 calibre 20 par Franke Kindred Canada Limitée. Le rebord a un fini miroir luisant, alors que la cuvette a un fini satiné. Les éviers sont revêtus d'un enduit sur toute la surface inférieure. Des bondes d'évier à crépine-panier de 89 mm (3 1/2 po) gabarit et un nécessaire d'installation sont compris. Une garantie à vie limitée est offerte à l'acheteur.

- Dimensions hors-tout: 45 x 68 x 20 cm (petite cuvette: 18 cm de profondeur)
17 3/4 x 26 7/8 x 8 po (petite cuvette: 7 po de profondeur)
- **Recommandé pour armoire d'un minimum de 84 cm (33 po) selon la méthode d'installation Kindred**
- Armoire de 76 cm (30 po) minimum recevant les cuvettes d'évier

QCUA1827R/8 FUN#122.0202.327

QCUA1827L/8 FUN#122.0202.329