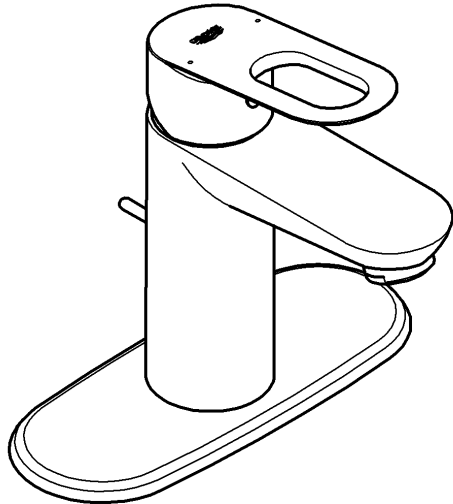
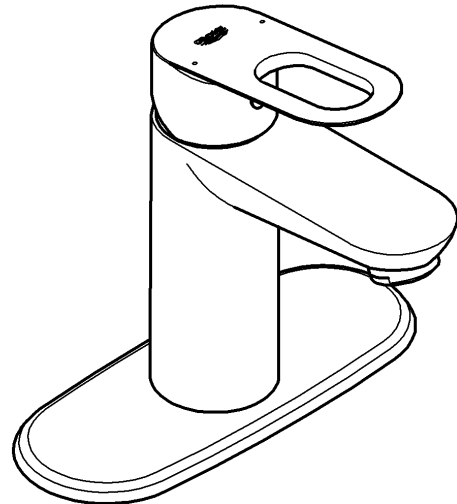




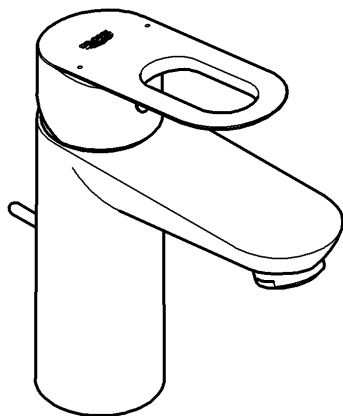
20 333



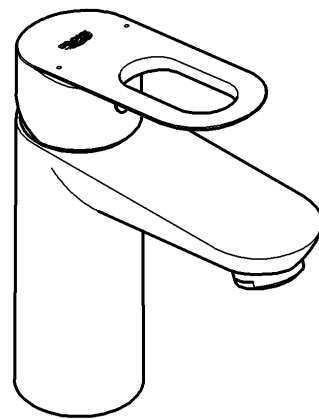
20 334



23 084

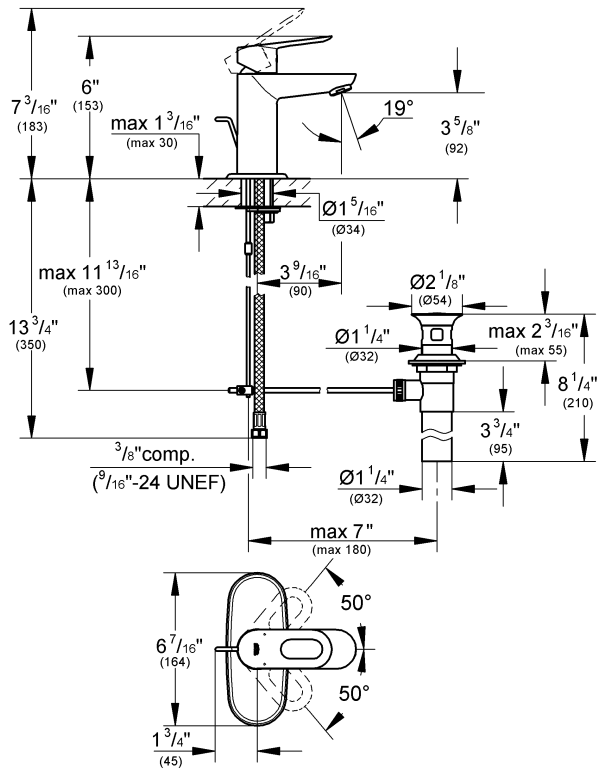


23 085

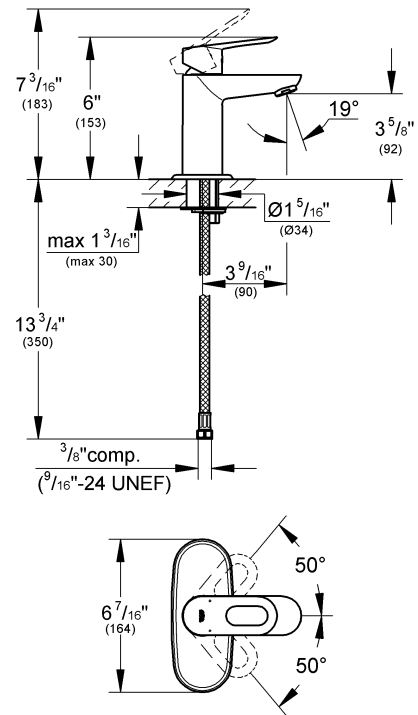


English4
Français6
Español8

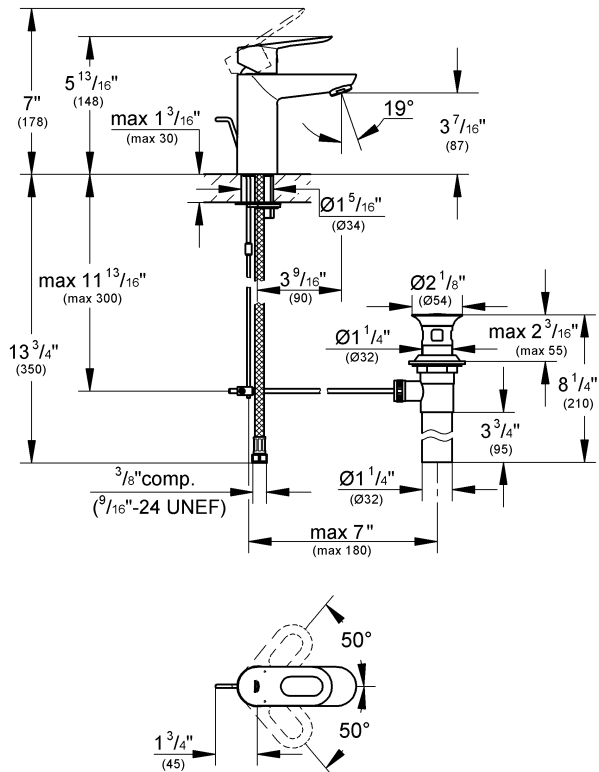
20 333



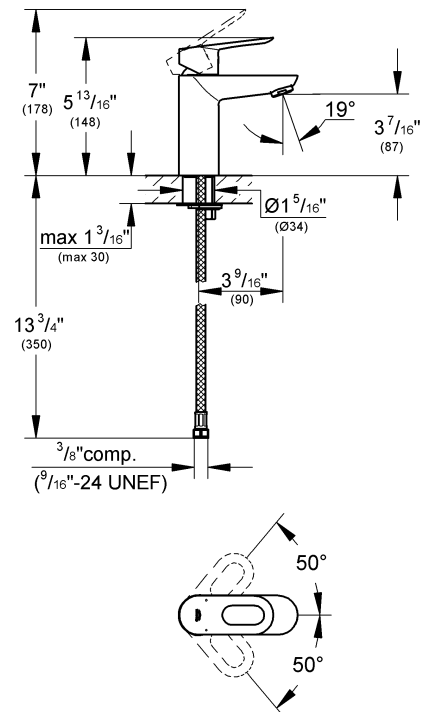
20 334



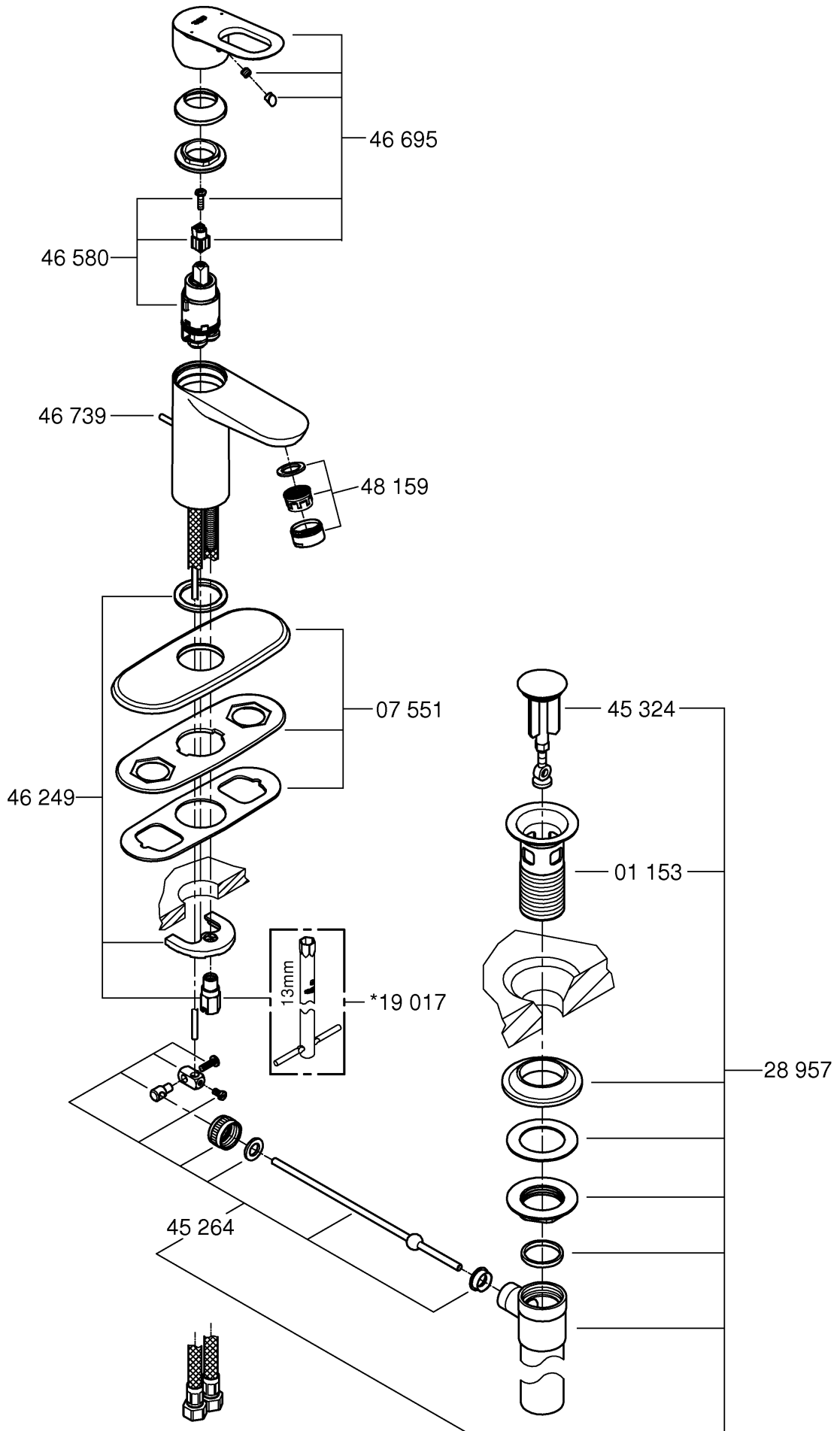
23 084

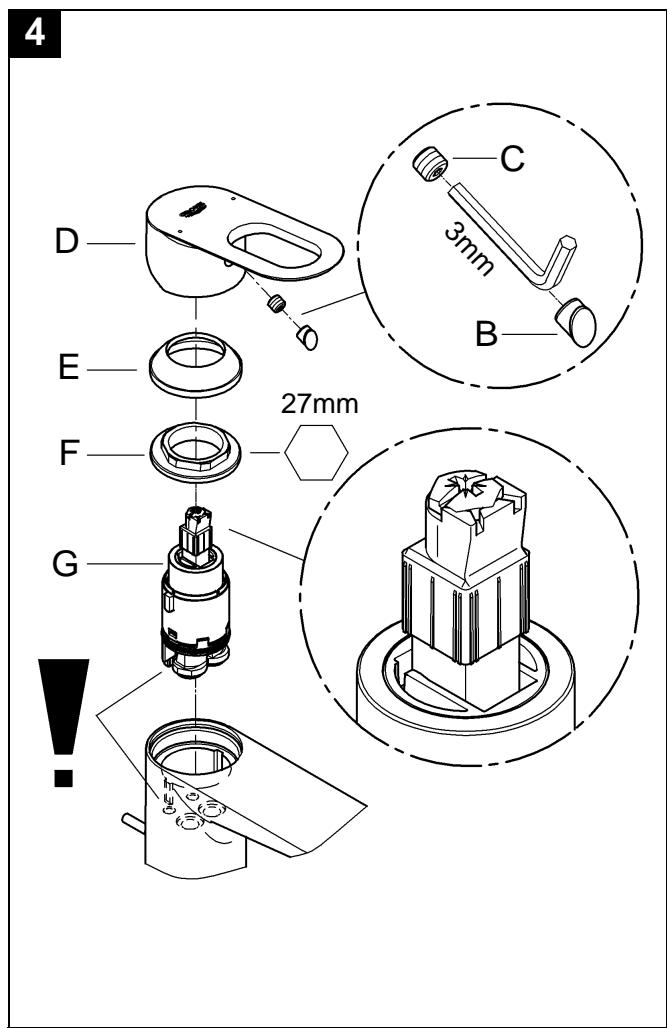
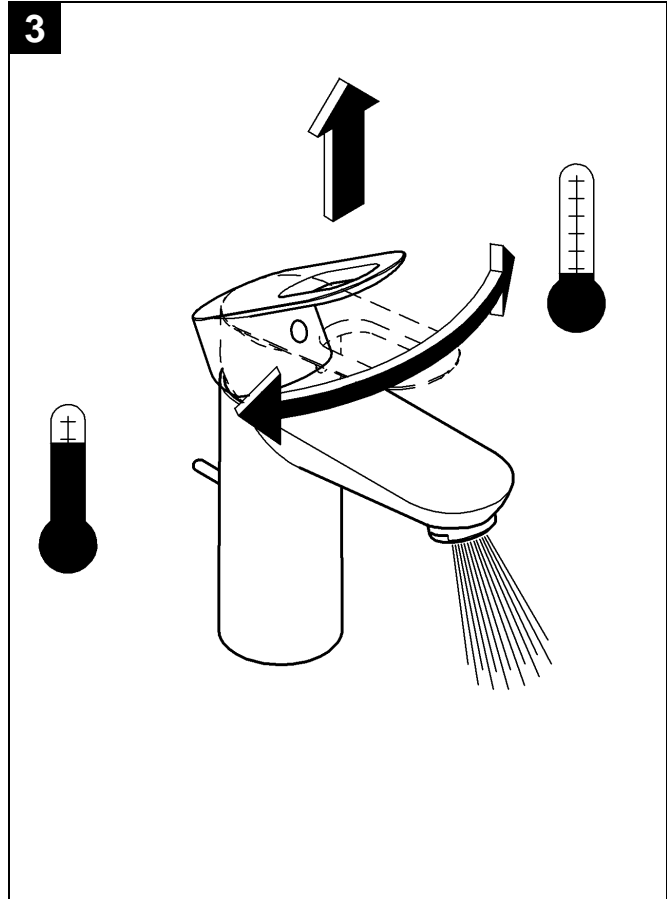
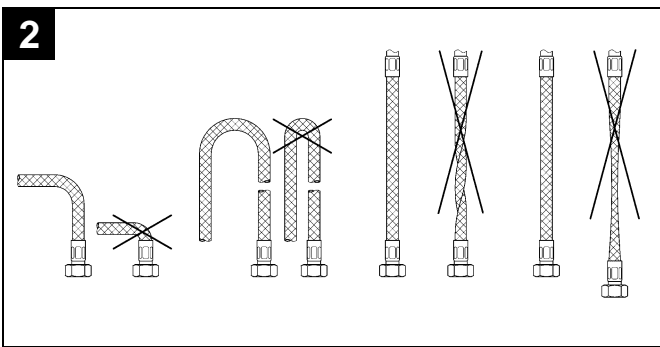
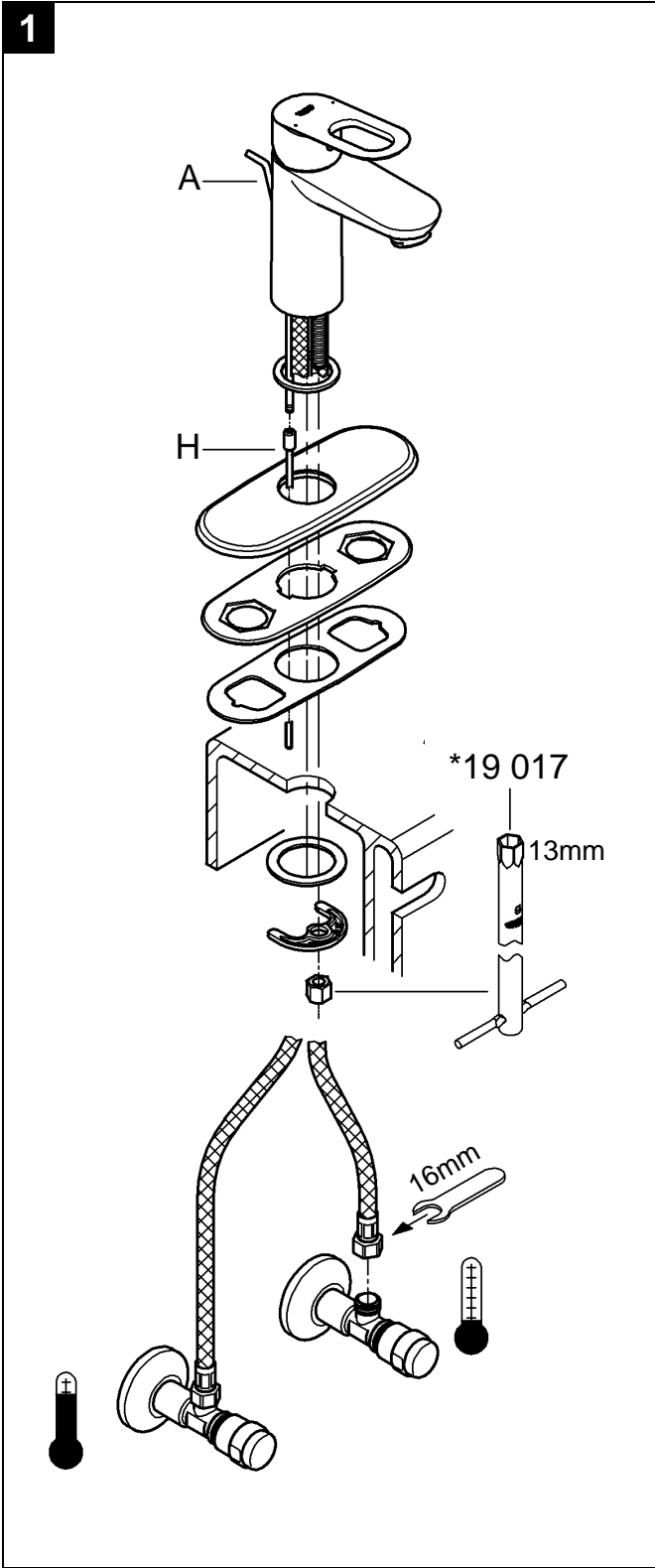


23 085



Please pass these instructions on to the end user of the fitting!
 S.v.p remettre cette instruction à l'utilisateur de la robinetterie!
 Entregue estas instrucciones al usuario final de la grifería!





English

Application

Operation is possible in conjunction with:

- Pressurized storage heaters

Operation is **not** possible with:

- Low-pressure storage heaters (displacement water heaters)

Specifications

- Max. flow
5.7 L/min or 1.5 gpm/60 psi
- Flow pressure
 - min. 7.25 psi
 - recommended 14.5 - 72.5 psi
 - greater than 72.5 psi, fit pressure reducing valve
- Max. operating pressure 145 psi
- Test pressure 232 psi
- Temperature
 - max. (hot water inlet) 158 °F
 - thermal disinfection possible
- Water connection
hot - LH
cold - RH
- Non reversible cartridge

Note

Major pressure differences between hot and cold water supply should be avoided.

Installation

Flush piping system prior and after installation of faucet thoroughly!

Mount faucet on basin

See dimensional drawings on page 1.

For installation, see Figs. [1], and [2].

Mount lift rod and pop-up drain, see Fig. [1].

1. Insert the lift rod (A) through the mixer body and screw on the lower lift rod (H).
2. The connector is at the lower lift rod (H).
3. Fit pop-up drain (28 957), see page 2.
Ensure that flange of pop-up drain is sealed.

Connect faucet

For this purpose the supply hoses must be connected to the angle stops (or other supply points), see Figs. [1] and [2].

The hot water supply should be connected on the left, the cold water supply on the right side.

Avoid cross connection. The cartridge is not reversible.

Open angle stops and check faucet for correct function, see Fig. [3].

Lift lever	= open (water flow)
Press lever down	= closed (off)
Move lever to right	= cold water
Move lever to left	= hot water

Check connections for leakage.

Maintenance

Inspect and clean all parts, replace as necessary and grease with special grease.

Shut off the hot and cold water supply!

I. Replacing the cartridge, see Fig. [4].

1. Lever out plug (B).
2. Remove set screw (C) using a 3mm socket wrench and pull off lever (D).
3. Pull off cap (E).
4. Turn out screwing (F) with key 27mm.
5. Change complete cartridge (G).

Assemble in reverse order.

Observe the correct installation position!

Make sure that the cartridge seals engage in the grooves and the locating pins at the base of the cartridge slot into the apertures on the housing.

Screw in and tighten screwing (F).

II. Flow regulator, see page 2.

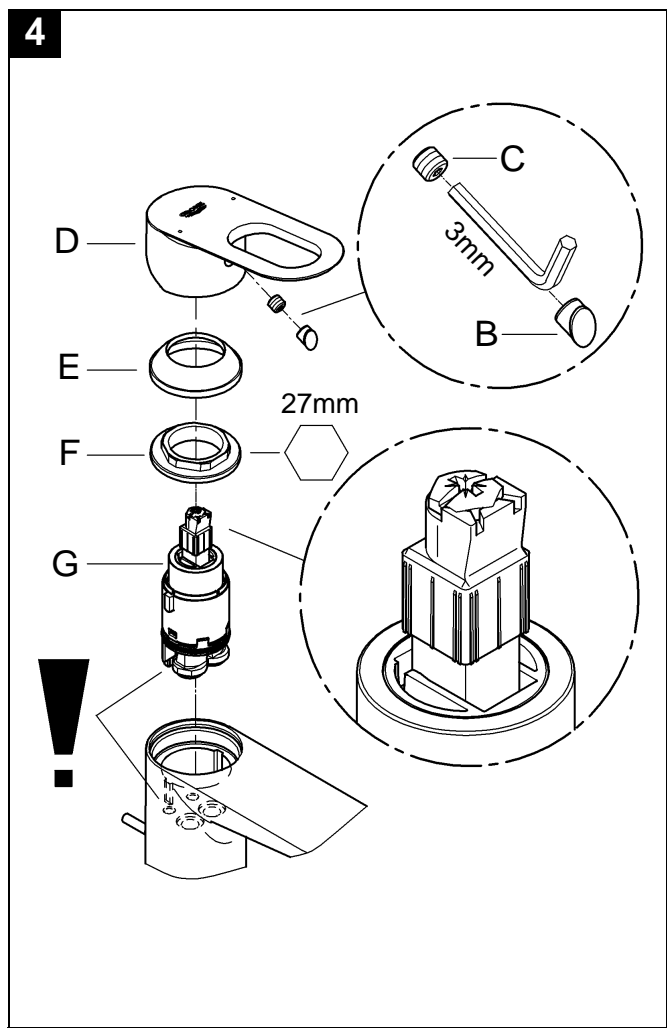
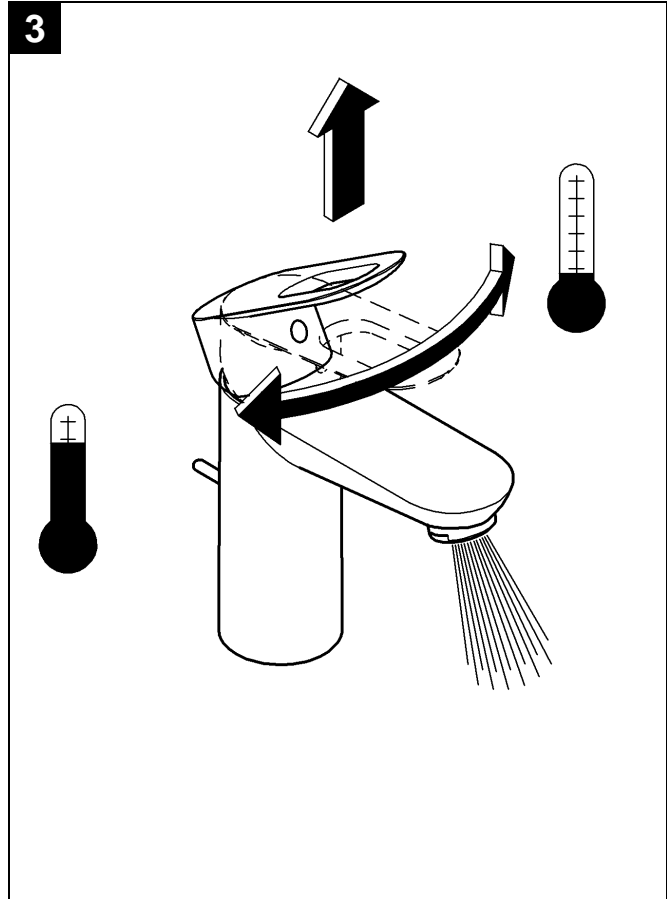
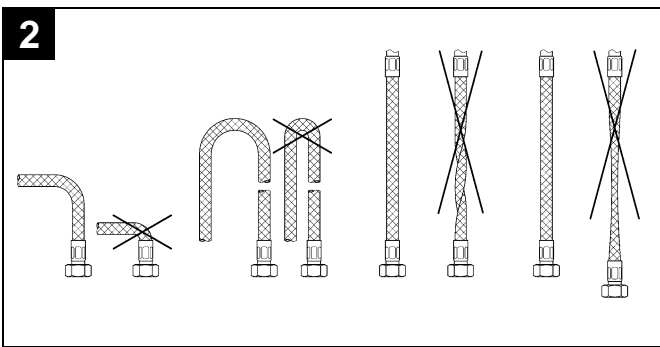
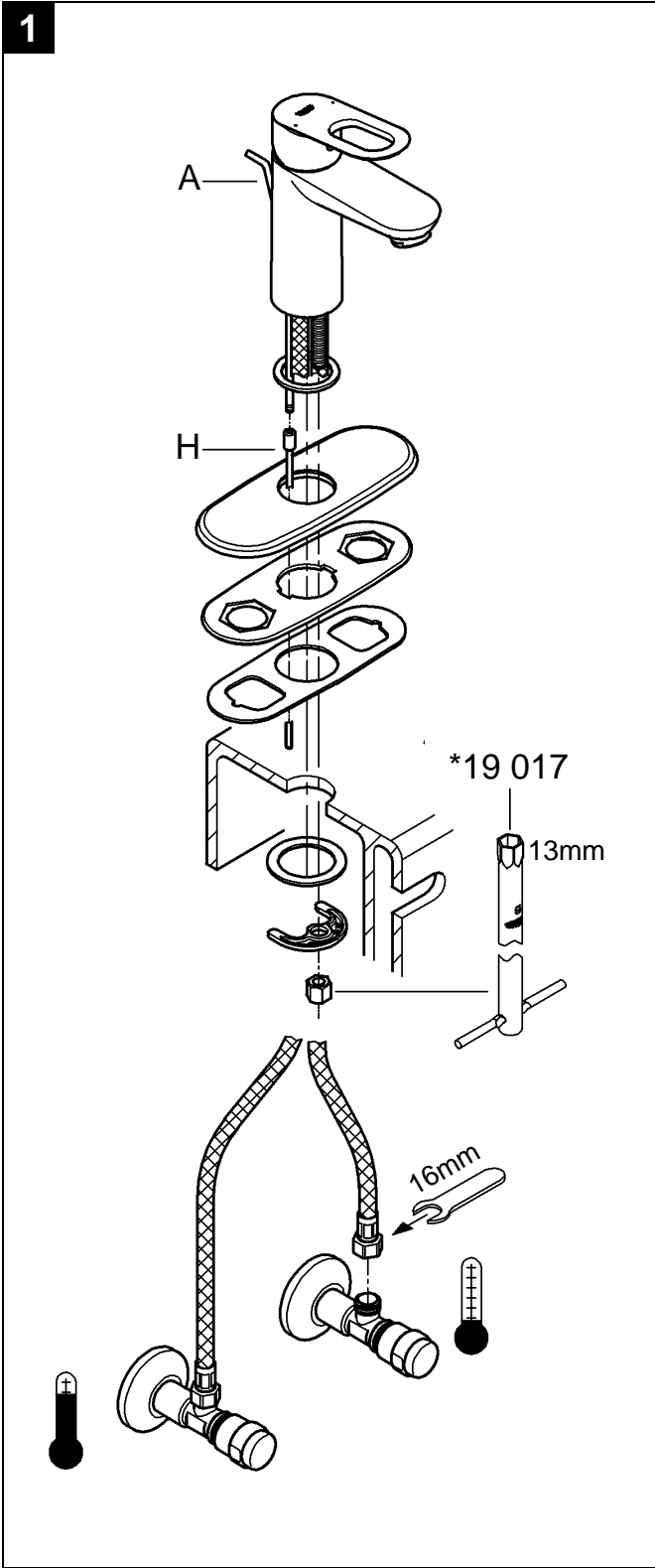
Unscrew and clean flow regulator (48 159).

Assemble in reverse order.

Replacement parts, see page 2 (* = special accessories).

Care

Instructions for care of this single lever faucet will be found in the Limited Warranty supplement.



Français

Domaine d'application

Le service est possible en combinaison avec:

- Des chauffe-eau à accumulateur sous pression

Le service **n'est pas** possible en combinaison avec:

- Des systèmes d'eau chaude à écoulement libre

Caractéristiques techniques

- Débit maxi.
5,7 l/min ou 1,5 g/min/4,1 bar
- Pression dynamique
 - mini. 0,5 bar
 - recommandée 1 - 5 bar
 - supérieure à 5 bar, mise en place d'un réducteur de pression
- Pression de service maxi. 10 bar
- Pression d'épreuve 16 bar
- Température
 - maxi. (admission d'eau chaude) 70 °C
 - désinfection thermique possible
- Raccord d'eau chaude - à gauche
froide - à droite
- Cartouche non réversible

Remarque

Il convient d'éviter toute différence de pression importante entre l'alimentation en eau chaude et froide.

Montage

Bien rincer les canalisations avant et après l'installation!

Monter le mitigeur sur le lavabo

Tenir compte de la cote du schéma sur le page 1.

Pour le montage, voir figs. [1] et [2].

Montage de la tirette et de la garniture de vidage, voir fig. [1].

1. Insérer la tirette (A) dans le corps du mitigeur et la visser sur la tirette inférieure (H).
2. La tirette de vidage inférieure (H) comporte le raccord.
3. Monter la garniture de vidage (réf. 28 957), voir le page 2.
Vérifier l'étanchéité de la bonde de vidage.

Raccorder le mitigeur

Pour ce faire, les conduites en cuivre doivent être ajustées sur les robinets d'équerre (ou autre points d'alimentation), voir figs. [1] et [2].

L'alimentation en eau chaude doit être raccordée sur la gauche et l'alimentation en eau froide sur la droite.

Eviter de croiser les raccords. La cartouche n'est pas réversible.

Ouvrir les robinets d'équerre et vérifier que le mitigeur fonctionne correctement, voir fig. [3].

- | | |
|------------------------------|-----------------------------|
| Soulever le levier | = ouvert (écoulement d'eau) |
| Appuyer sur le levier | = fermé |
| Levier tourné vers la droite | = eau froide |
| Levier tourné vers la gauche | = eau chaude |

Vérifier l'étanchéité des raccords.

Maintenance

Contrôler, nettoyer et, si nécessaire, remplacer les pièces. Les graisser avec une graisse spéciale.

Arrêter les arrivées d'eau froide et d'eau chaude!

I. Remplacement de la cartouche, voir fig. [4].

1. Retirer le bouchon (B) en faisant levier.
2. Dévisser la vis sans tête (C) avec une clé Allen de 3mm et déposer le levier (D).
3. Dévisser le capuchon (E).
4. Desserrer la bague fileté (F) avec une clé Allen de 27mm.
5. Remplacer la cartouche complète (G).

Le montage s'effectue dans l'ordre inverse.

Tenir compte de la position de montage!

S'assurer que les joints et les détrompeurs de la cartouche s'engagent sans forcer dans les logements prévus dans le corps.

Insérer la bague fileté (F) et serrer jusqu'au blocage.

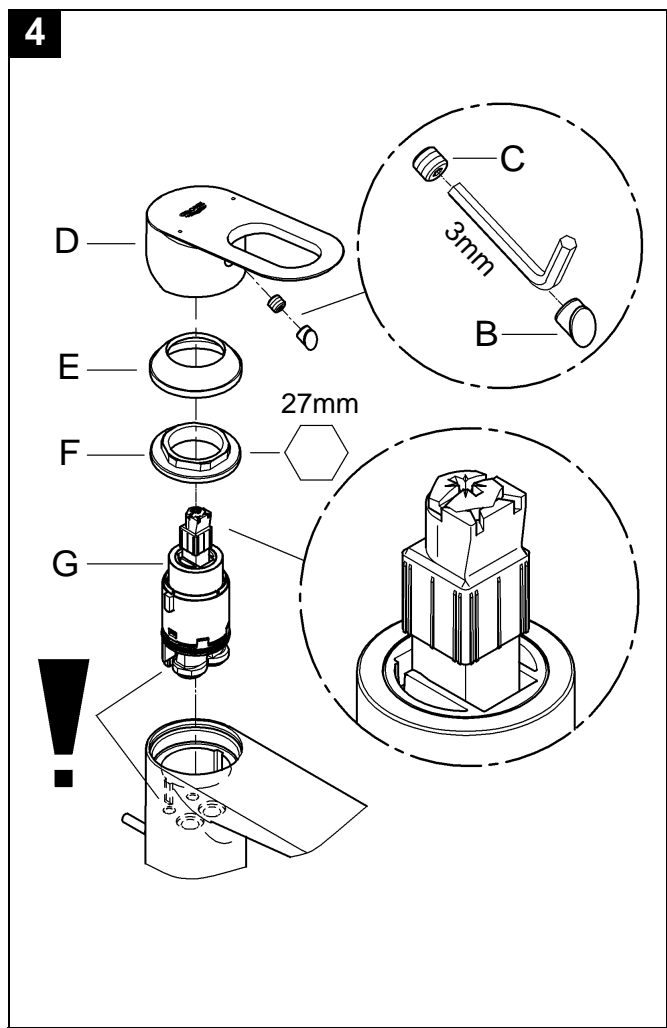
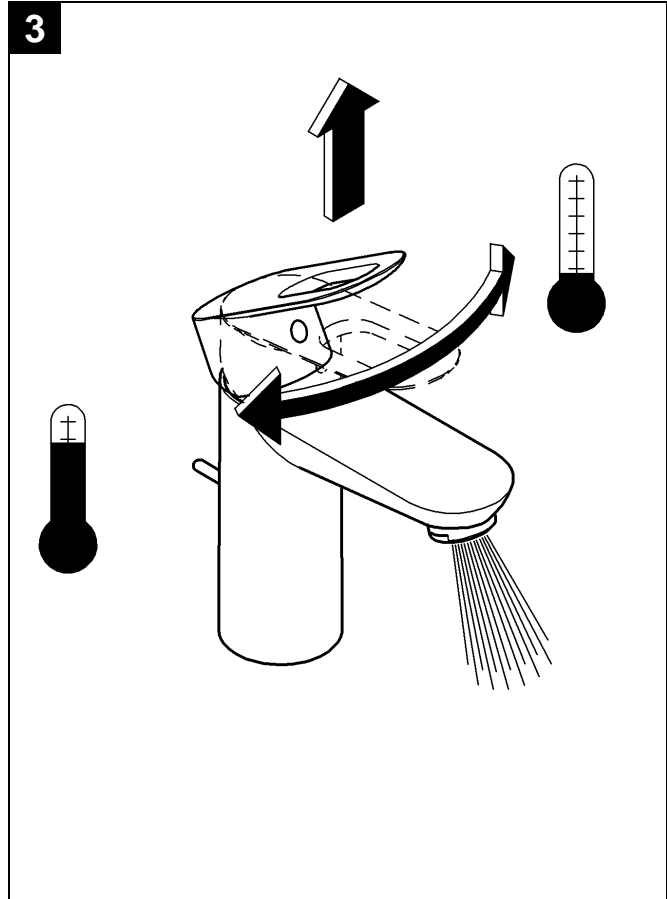
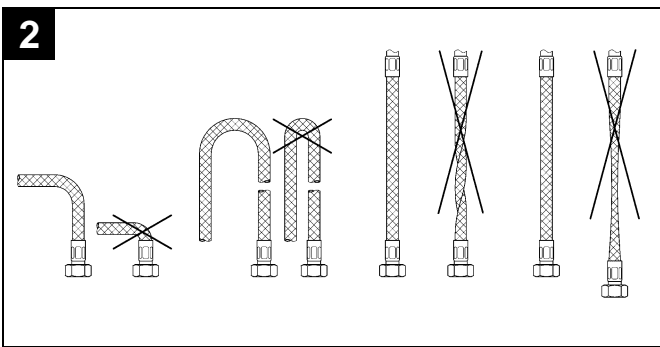
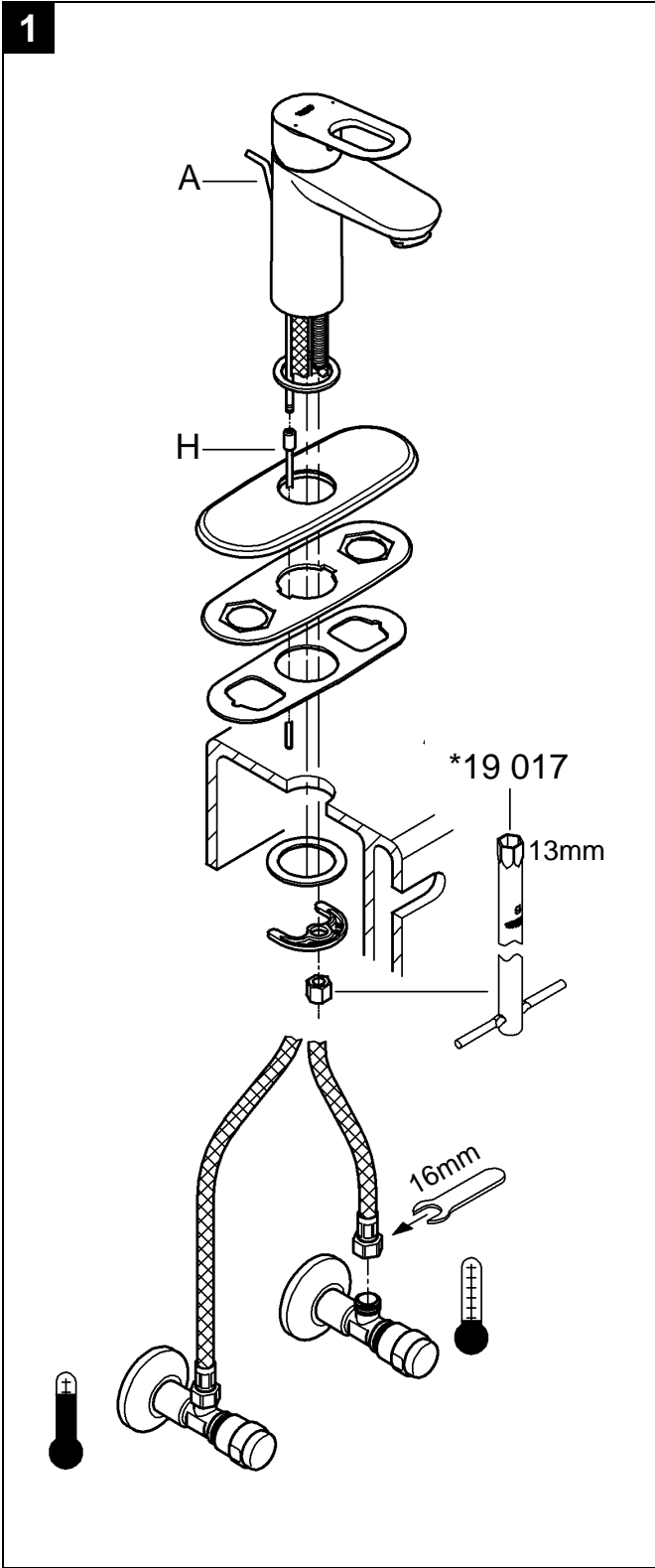
II. Régulateur de jet, voir page 2.

Dévisser et nettoyer le régulateur de jet (48 159). Montage dans l'ordre inverse.

Pièces de rechange, voir page 2 (* = accessoires spéciaux).

Entretien

Les instructions d'entretien de ce mitigeur monocommande se trouvent dans l'annexe Garantie Limitée.



Español

Campo de aplicación

Es posible el funcionamiento en conjunción con:

- Acumuladores de presión

No instalar con:

- acumuladores de baja presión (calentadores de agua sin presión)

Datos técnicos

- Caudal máx.
5.7 L/min or 1.5 gpm/60 psi
- Presión
 - mín. 7,25 psi
 - recomendada 14,5 - 72,5 psi
 - si la presión es superior a 72,5 psi, se deberá instalar una válvula reductora de presión
- Presión de utilización máx. 145 psi
- Presión de verificación 232 psi
- Temperatura
 - máx. (entrada del agua caliente) 158 °F
 - desinfección térmica posible
- Acometida del agua caliente - a la izquierda
fría - a la derecha
- Cartucho irreversible

A tener en cuenta

Deberán evitarse las diferencias de presión entre las acometidas del agua fría y del agua caliente.

Instalación

¡Purgar a fondo el sistema de tuberías antes y después de la instalación!

Montar el mezclador

Ver el diagrama de la página 1.

Para la instalación, ver las figs. [1] y [2].

Montar el tirador y el desagüe, ver fig. [1].

1. Inserte la varilla de elevación (A) a través del monomando y atorníllelo a la varilla de elevación inferior (H).
2. El conector está en la varilla de elevación inferior (H).
3. Montar el desagüe automático (28 957), ver la página 2.
Asegúrese de que esté sellado el cuerpo de la válvula del desagüe.

Conectar el mezclador

Para esta finalidad, las tuberías deberán estar instaladas a las llaves de escuadra (o a los otros puntos de alimentación), ver las figs. [1] y [2].

La acometida del agua caliente deberá conectarse a la izquierda, y la acometida del agua fría deberá conectarse a la derecha.

Evite conexiones cruzadas. El cartucho no es reversible.

Abrir las llaves de escuadra y comprobar el correcto funcionamiento del mezclador, ver la fig. [3].

- | | |
|------------------------------|------------------------|
| Levantar palanca | = abrir (sale el agua) |
| Bajar palanca | = cerrar |
| Girar palanca a la derecha | = agua fría |
| Girar palanca a la izquierda | = agua caliente |

Revisar las conexiones para comprobar la ausencia de escapes.

Mantenimiento

Revisar, limpiar y cambiar eventualmente todas las piezas, y engrasarlas con grasa especial para grifería.

Cerrar la llaves de las tuberías del agua fría y del agua caliente!

I. Cambio del cartucho, ver la fig. [4].

1. Quitar el tapón (B) haciendo palanca.
2. Con una llave Allen de 3mm, desenroscar el tornillo prisionero (C) y quitar la palanca (D).
3. Quitar la carcasa (E).
4. Desenroscar la unión atornillada (F) con una llave de 27mm.
5. Cambiar el cartucho (G) completo.

El montaje se efectúa en el orden inverso.

¡Atender a la posición de montaje!

Hay que asegurarse de que las juntas del cartucho y los tetones ubicados en la base del mismo encajen en las entallas y orificios del cuerpo del monomando.

Enroscar la unión atornillada (F) y apretar fuertemente.

II. Aireador, ver la página 2.

Desenroscar y limpiar el aireador (48 159).

El montaje se efectúa procediendo en orden inverso.

Componentes de sustitución, Consulte la página 2 (* = accesorios especiales).

Cuidados periódicos

Las instrucciones a seguir para dar los necesarios cuidados periódicos a este mezclador monomando se dan en las Garantía Limitada que se adjuntan.

Pure Freude an Wasser

GROHE


D
☎ +49 571 3989 333
impressum@grohe.de

A
☎ +43 1 68060
info-at@grohe.com

AUS
Argent Sydney
☎ +(02) 8394 5800
Argent Melbourne
☎ +(03) 9682 1231

B
☎ +32 16 230660
info.be@grohe.com

BG
☎ +359 2 9719959
grohe-bulgaria@grohe.com

CAU
☎ +99 412 497 09 74
info-az@grohe.com

CAN
☎ +1 888 6447643
info@grohe.ca

CH
☎ +41 448777300
info@grohe.ch

CN
☎ +86 21 63758878

CY
☎ +357 22 465200
info@grome.com

CZ
☎ +420 277 004 190
grohe-cz@grohe.com

DK
☎ +45 44 656800
grohe@grohe.dk

E
☎ +34 93 3368850
grohe@grohe.es

EST
☎ +372 6616354
grohe@grohe.ee

F
☎ +33 1 49972900
marketing-fr@grohe.com

FIN
☎ +358 10 8201100
teknocalor@teknocalor.fi

GB
☎ +44 871 200 3414
info-uk@grohe.com

GR
☎ +30 210 2712908
nsapountzis@ath.forthnet.gr

H
☎ +36 1 2388045
info-hu@grohe.com

HK
☎ +852 2969 7067
info@grohe.hk

I
☎ +39 2 959401
info-it@grohe.com

IND
☎ +91 124 4933000
customercare.in@grohe.com

IS
☎ +354 515 4000
jonst@byko.is

J
☎ +81 3 32989730
info@grohe.co.jp

KZ
☎ +7 727 311 07 39
info-cac@grohe.com

LT
☎ +372 6616354
grohe@grohe.ee

LV
☎ +372 6616354
grohe@grohe.ee

MAL
☎ +1 800 80 6570
info-singapore@grohe.com

N
☎ +47 22 072070
grohe@grohe.no

NL
☎ +31 79 3680133
vragen-nl@grohe.com

NZ
☎ +09/373 4324

P
☎ +351 234 529620
commercial-pt@grohe.com

PL
☎ +48 22 5432640
biuro@grohe.com.pl

RI
☎ +62 21 2358 4751
info-singapore@grohe.com

RO
☎ +40 21 2125050
info-ro@grohe.com

ROK
☎ +82 2 559 0790
info-singapore@grohe.com

RP
☎ +63 2 8041617

RUS
☎ +7 495 9819510
info@grohe.ru

S
☎ +46 771 141314
grohe@grohe.se

SGP
☎ +65 6 7385585
info-singapore@grohe.com

SK
☎ +420 277 004 190
grohe-cz@grohe.com

T
☎ +66 2610 3685
info-singapore@grohe.com

TR
☎ +90 216 441 23 70
GroheTurkey@grome.com

UA
☎ +38 44 5375273
info-ua@grohe.com

USA
☎ +1 800 4447643
us-customerservice@grohe.com

VN
☎ +84 8 5413 6840
info-singapore@grohe.com

AL **BiH** **HR** **KS**
ME **MK** **SLO** **SRB**
☎ +385 1 2911470
adria-hr@grohe.com

**Eastern Mediterranean,
Middle East - Africa
Area Sales Office:**
☎ +357 22 465200
info@grome.com

IR **OM** **UAE** **YEM**
☎ +971 4 3318070
grohedubai@grome.com

Far East Area Sales Office:
☎ +65 6311 3600
info@grohe.com.sg