

**Caractéristiques**

- Construction en laiton massif
- Valves anti-retour intégrées
- Tuyau flexible 60"
- Jet laminaire et caché
- Inverseur intégré
- Cartouche à haut débit avec disque en céramique

**Couleurs (Finis)**

- Chrome : BF1814-110
- Noir mat : BF1814-160

**Débit maximal**

- 26,6 L/min (7 gpm) à 60 psi

**Certifications**

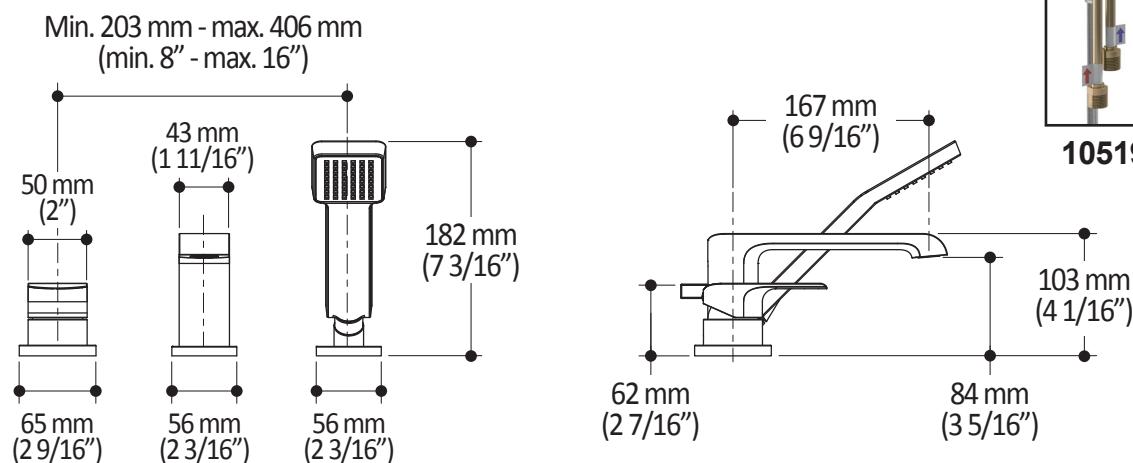
Le modèle spécifié rencontre ou dépasse les normes suivantes :


**Notes d'installation**

L'installation doit être conforme aux instructions d'installation fournies avec le produit.

**GARANTIE**

Kalia inc. garantit ses produits contre tout défaut de matériel ou de fabrication dans des conditions normales d'utilisation et d'entretien. **Veillez vous référer à la garantie Kalia comprise avec chacun des produits pour obtenir plus de détails.**

**Dimensions du produit :**

**105195 requis**

**Important :** Les dimensions sont approximatives et sont sujettes à changements sans préavis. Veuillez vous référer aux instructions d'installation.