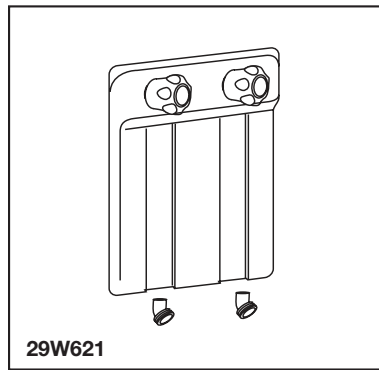
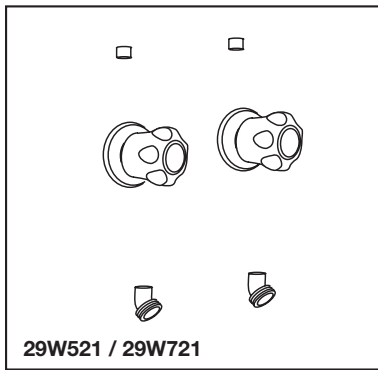


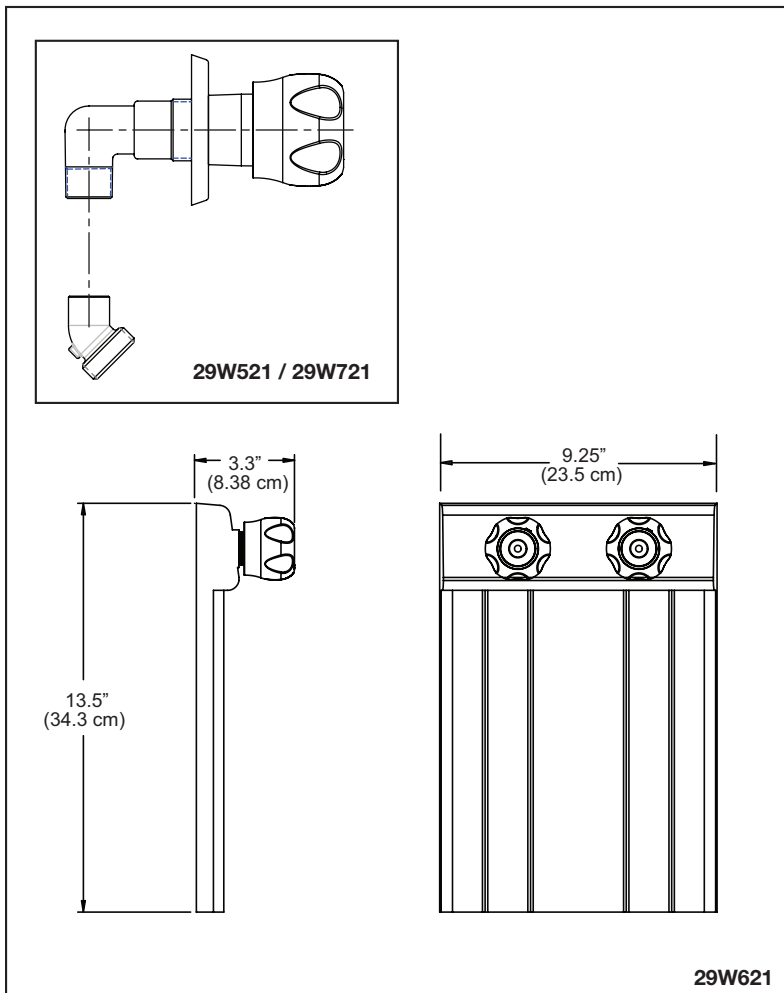


LAUNDRY FAUCETS



Submitted Model No.: _____

Specific Features: _____



SUGGESTED SPECIFICATIONS:

29W521

- Two handle concealed automatic washer faucet with 15.24 cm (6") centres.
- Valve mechanisms shall be of the rotating compression type.
- Hot and cold stem units shall be interchangeable.
- All operating parts must be replaceable from outside the wall.
- Valves shall be used with replaceable chrome-plated brass seats.
- All exposed metal surfaces are to be chrome-plated.

29W721

- As 29W521 but with anti-water hammer outlets.

29W621

- As 29W521 but with cover plate for exposed mounting.
- Handles at 10.16 cm (4") centres.

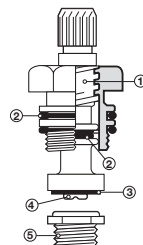


COMPLIES WITH:

- ASME A112.18.1/CSA B125.1

BRASS STEM – COMPRESSION

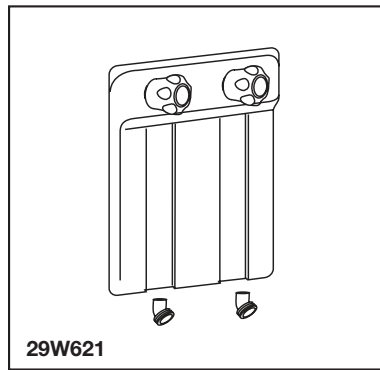
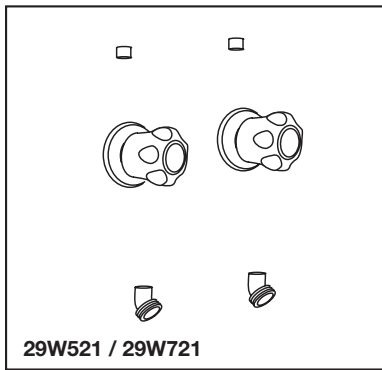
1	Acme threads engaged at all times for long life. Lubrication lasts and water is sealed out
2	Replaceable radial seal "O" ring
3	Replaceable seat washer
4	Stainless steel screw
5	Nickel chrome-plated renewable brass seats



Waltec reserves the right (1) to make changes in specifications and materials, and (2) to change or discontinue models, both without notice or obligation. Dimensions are for reference only.

Waltec
Masco Canada Limited
350 South Edgeware Road
St. Thomas, ON N5P 4L1
www.waltecfaucets.ca
© 2018 Masco Canada Limited

ROBINETS DE BUANDERIE



Numéro du modèle soumis : _____

Caractéristiques spécifiques : _____

SPÉCIFICATIONS SUGGÉRÉES :

29W521

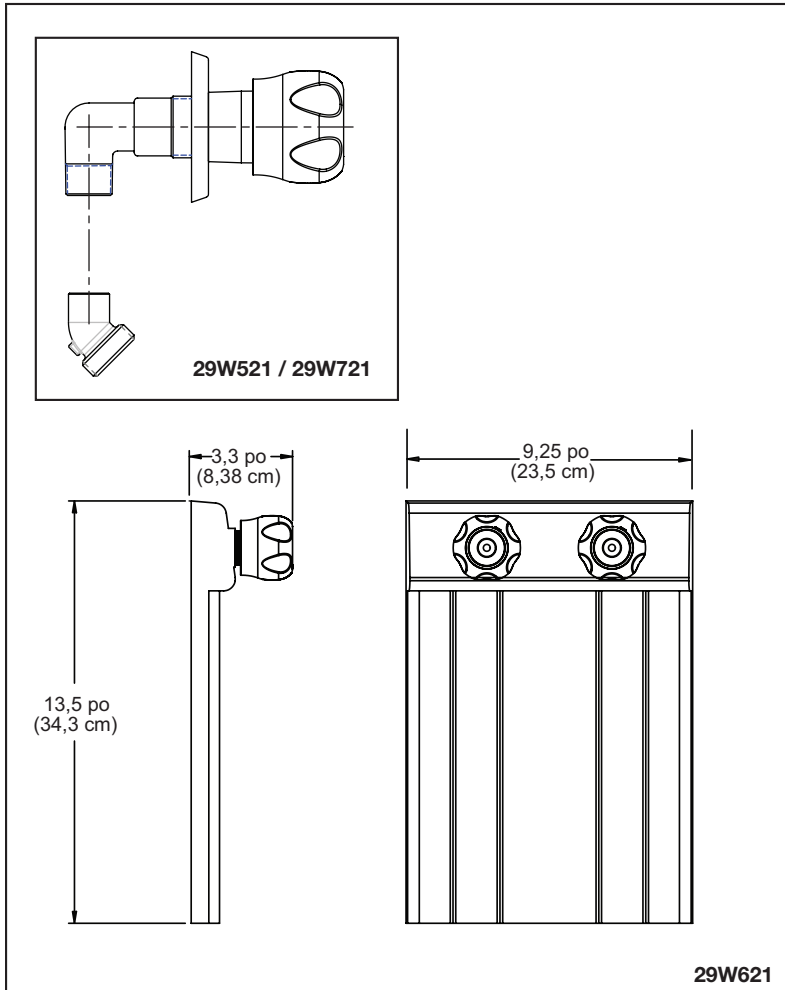
- Robinet automatique à deux manettes à rondelle camouflée doté de centres de 15,24 cm (6 po).
- Les mécanismes du clapet doivent être de type rotatif à compression.
- Les tiges chaud et froid sont interchangeables.
- Toutes les pièces de fonctionnement doivent être remplaçables de l'extérieur du mur.
- Les clapets doivent être utilisés avec des sièges remplaçables de laiton plaqué chrome.
- Toutes les surfaces métalliques exposées doivent être plaquées chrome.

29W721

- Comme 29W521, mais avec clapets antiretour.

29W621

- Comme 29W521, mais avec plaque pour montage exposé.
- Manettes excentrées de 10,16 cm (4 po).

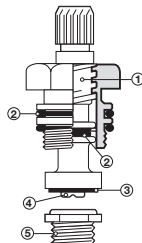


CONFORMES AUX NORMES SUIVANTES :

- ASME A112.18.1/CSA B125.1

TIGE DE LAITON – COMPRESSION

1	Filetages Acme engagés en tout temps pour une longue durée de vie. La lubrification perdue et l'étanchéité demeure
2	Joint torique d'étanchéité radiale remplaçable
3	Rondelle de siège remplaçable
4	Vis d'acier inoxydable
5	Sièges de laiton et nickel plaqué chrome renouvelables



Waltec se réserve le droit (1) d'apporter des modifications aux spécifications et aux matériaux; (2) de modifier ou de discontinuer certains modèles, sans avis ni obligation. Les dimensions ne sont fournies qu'à titre de référence seulement.

Waltec
Masco Canada Limited
350 South Edgeware Road
St. Thomas, ON N5P 4L1
www.waltecfaucets.ca
© 2018 Masco Canada Limited