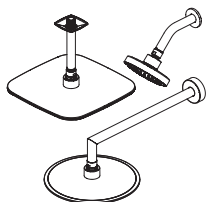




HISTOIRES D'EAU[®]
ONCE UPON A TIME...WATER[®]



Tête de pluie avec bras mural 90°
ou avec bras vertical au plafond
Pomme de douche avec
bras mural 45°

*Rainhead and 90° wallarm
or vertical ceiling arm
Showerhead and 45° wallarm*

www.KaliaStyle.com

Instructions d'installation - Garantie ***Installation Instructions - Warranty***

Numéro de série/Serial number



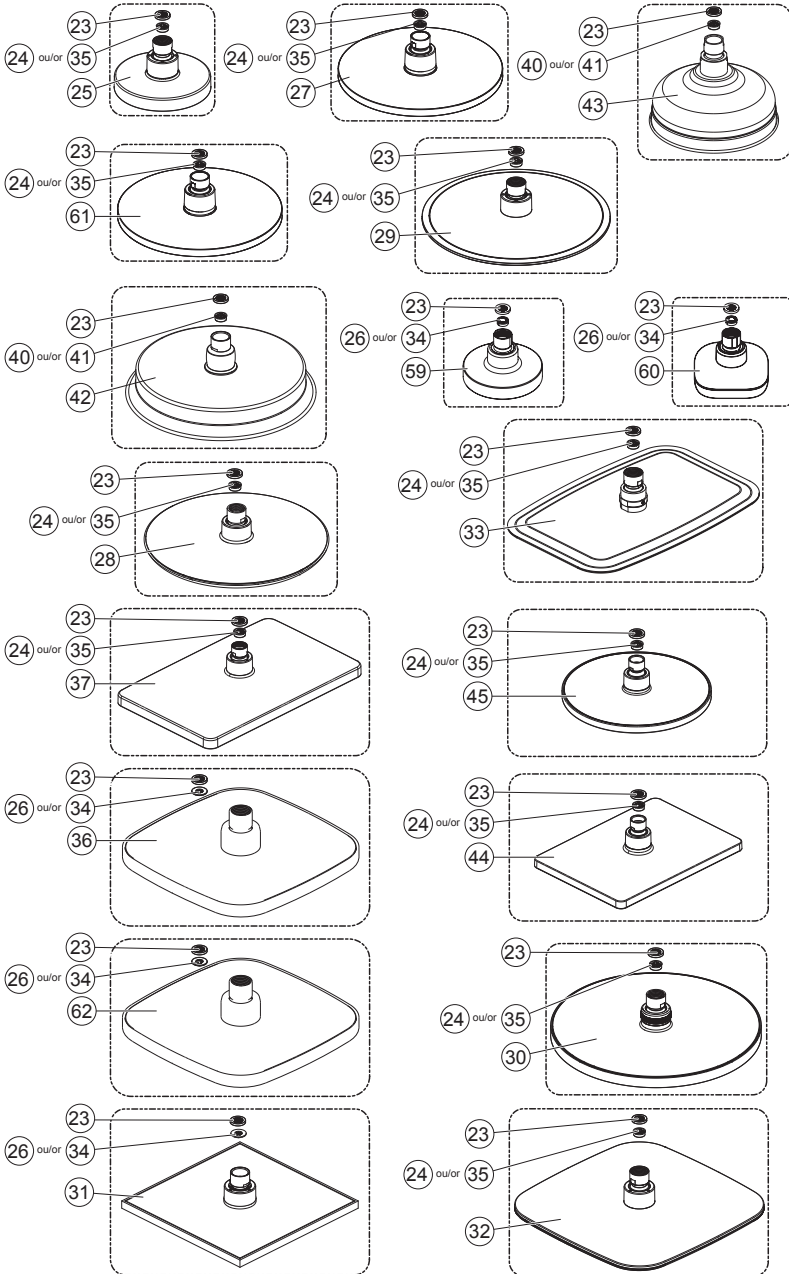
**Conserver ce guide après l'installation car il contient des informations utiles
pour le service et la garantie.**

***Keep these instructions after you have finished the installation, it contains useful
information regarding service and warranty.***

**TÊTE DE PLUIE AVEC BRAS MURAL OU BRAS VERTICAL AU PLAFOND /
RAINHEAD WITH WALL ARM OR VERTICAL CEILING ARM**

Schéma des pièces

Parts Diagram



Liste des pièces

Parts List

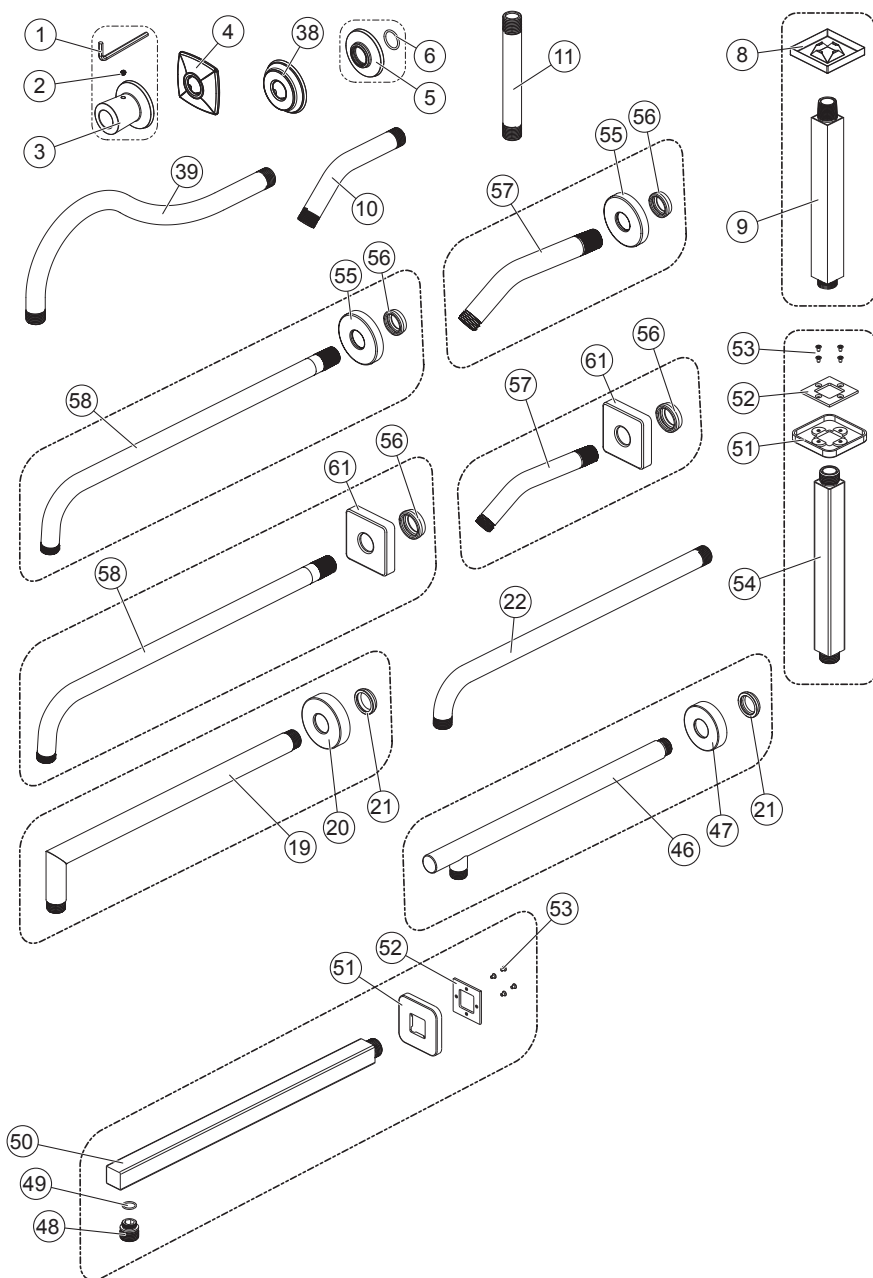
Assemblage Assembly	#	Numéro de pièce/ Part Number	Description	Qté totale/Total qty																			
				Bras mural/Wall arm										Bras vertical/Ceiling arm									
				BF1292	BF1293	BF1294	BF1295	BF1296	BF1297	BF1298	BF1299	BF1300	BF1301	BF1302	BF1303	BF1304	BF1305	BF1306	BF1307	BF1308	BF1309	BF1310	
Ensemble pomme de douche / Showerhead assembly																							
102848-XXX *	23	101882	Joint d'étanchéité/Gasket																				
	24	103207	Restricteur de débit/Flow restrictor																				
	35	104183	Restricteur de débit Calgreen/Flow restrictor Calgreen																				
	25	-	Pomme de douche/Showerhead																				
Ensemble tête de pluie ronde/Round rainhead assembly																							
104335-XXX *	23	101882	Joint d'étanchéité/Gasket																				
	26	103207	Restricteur de débit/Flow restrictor																				
	34	104183	Restricteur de débit Calgreen/Flow restrictor Calgreen																				
	27	-	Tête de pluie ronde/Round rainhead																				
Ensemble tête de pluie carrée/Square rainhead assembly																							
102853-XXX *	23	101882	Joint d'étanchéité/Gasket																				
	24	103207	Restricteur de débit/Flow restrictor																				
	35	104183	Restricteur de débit Calgreen/Flow restrictor Calgreen																				
	29	-	Tête de pluie ronde/Round rainhead																				
Ensemble tête de pluie ronde/Round rainhead assembly																							
102851-XXX *	23	101882	Joint d'étanchéité/Gasket																				
	24	103207	Restricteur de débit/Flow restrictor																				
	35	104183	Restricteur de débit Calgreen/Flow restrictor Calgreen																				
	30	-	Tête de pluie ronde/Round rainhead																				
Ensemble tête de pluie carrée/Square rainhead assembly																							
102864-XXX *	23	101882	Joint d'étanchéité/Gasket																				
	26	103205	Restricteur de débit/Flow restrictor																				
	34	104640	Restricteur de débit Calgreen/Flow restrictor Calgreen																				
	31	-	Tête de pluie carrée/Square rainhead																				
Ensemble tête de pluie carrée/Square rainhead assembly																							
102861-XXX *	23	101882	Joint d'étanchéité/Gasket																				
	24	103207	Restricteur de débit/Flow restrictor																				
	35	104183	Restricteur de débit Calgreen/Flow restrictor Calgreen																				
	32	-	Tête de pluie carrée/Square rainhead																				
Ensemble tête de pluie rectangulaire/Rectangular rainhead assembly																							
102862-XXX *	23	101882	Joint d'étanchéité/Gasket																				
	24	103207	Restricteur de débit/Flow restrictor																				
	35	104183	Restricteur de débit Calgreen/Flow restrictor Calgreen																				
	33	-	Tête de pluie rectangulaire/Rectangular rainhead																				
Ensemble tête de pluie rectangulaire/Rectangular rainhead assembly																							
103575-XXX *	23	101882	Joint d'étanchéité/Gasket																				
	26	103205	Restricteur de débit/Flow restrictor																				
	34	104640	Restricteur de débit Calgreen/Flow restrictor Calgreen																				
	36	-	Tête de pluie rectangulaire/Rectangular rainhead																				
Ensemble tête de pluie rectangulaire/Rectangular rainhead assembly																							
103580-XXX *	23	101882	Joint d'étanchéité/Gasket																				
	24	103207	Restricteur de débit/Flow restrictor																				
	35	104183	Restricteur de débit Calgreen/Flow restrictor Calgreen																				
	37	-	Tête de pluie rectangulaire/Rectangular rainhead																				
Ensemble tête de pluie ronde/Round rainhead assembly																							
103605-XXX *	23	101882	Joint d'étanchéité/Gasket																				
	40	103960	Restricteur de débit/Flow restrictor																				
	41	103961	Restricteur de débit Calgreen/Flow restrictor Calgreen																				
	42	-	Tête de pluie Ronde/Round rainhead																				
Ensemble pomme de douche/Showerhead assembly																							
103965-XXX *	23	101882	Joint d'étanchéité/Gasket																				
	40	103961	Restricteur de débit/Flow restrictor																				
	41	104639	Restricteur de débit Calgreen/Flow restrictor Calgreen																				
	43	-	Pomme de douche/Showerhead																				
Ensemble tête de pluie rectangulaire/Rectangular rainhead assembly																							
104290-XXX *	23	101882	Joint d'étanchéité / Gasket																				
	24	103207	Restricteur de débit/Flow restrictor																				
	35	104183	Restricteur de débit Calgreen/Flow restrictor Calgreen																				
	44	-	Tête de pluie rectangulaire/Rectangular rainhead																				
Ensemble tête de pluie ronde/Round rainhead assembly																							
104287-XXX *	23	101882	Joint d'étanchéité / Gasket																				
	24	103207	Restricteur de débit/Flow restrictor																				
	35	104183	Restricteur de débit Calgreen/Flow restrictor Calgreen																				
	45	-	Tête de pluie Ronde/Round rainhead																				
Ensemble tête de pluie ronde/Round rainhead assembly																							
105009-XXX *	23	101882	Joint d'étanchéité / Gasket																				
	24	103207	Restricteur de débit/Flow restrictor																				
	35	104183	Restricteur de débit Calgreen/Flow restrictor Calgreen																				
	59	-	Tête de pluie Ronde/Round rainhead																				
Ensemble tête de pluie carrée/Square rainhead assembly																							
105137-XXX *	23	101882	Joint d'étanchéité / Gasket																				
	24	103207	Restricteur de débit/Flow restrictor																				
	35	104183	Restricteur de débit Calgreen/Flow restrictor Calgreen																				
	60	-	Tête de pluie carrée/Square rainhead																				
Ensemble tête de pluie ronde/Round rainhead assembly																							
105546-XXX *	23	101882	Joint d'étanchéité/Gasket																				
	26	103207	Restricteur de débit/Flow restrictor																				
	34	104183	Restricteur de débit Calgreen/Flow restrictor Calgreen																				
	61	-	Tête de pluie ronde/Round rainhead																				
Ensemble tête de pluie rectangulaire/Rectangular rainhead assembly																							
105545-XXX *	23	101882	Joint d'étanchéité/Gasket																				
	26	103205	Restricteur de débit/Flow restrictor																				
	34	104640	Restricteur de débit Calgreen/Flow restrictor Calgreen																				
	62	-	Tête de pluie rectangulaire/Rectangular rainhead																				

* XXX signifie que la couleur du fini doit être spécifiée/XXX means that the finish color must be specified.

**TÊTE DE PLUIE AVEC BRAS MURAL OU BRAS VERTICAL AU PLAFOND /
RAINHEAD WITH WALL ARM OR VERTICAL CEILING ARM**

Schéma des pièces

Parts Diagram



Outils et matériaux nécessaires

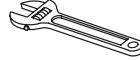
Necessary Tools and Materials



Ruban à mesurer/
Measuring tap



Ruban d'étanchéité
pour filetage/
Thread sealant tape



Clé à molette/
*Adjustable
wrench*

Installation



IMPORTANT

La notion de vis de pression s'applique
seulement pour les BF1372, BF1373,
BF1374 et 101574-XXX./*The notion of
set screw only applies to BF1372,
BF1373, BF1374 and 101574-XXX.*

Maximum
1/2"

103226-XXX
seulement/only.

Mur fini/
Finished wall

A

Montants/
Studs

1/2"

C

E

B

D

F

**ENTRÉE D'EAU
PRINCIPALE/
MAIN WATER
VALVE**

Ouvert
Open



IMPORTANT

Activer l'eau et vérifier s'il y
a des fuites au niveau des
connexions./
*Turn on the water and look
for leaks at the connections.*

Entretien et nettoyage

Pour éviter les bris et vous assurer d'un fonctionnement optimal, il est nécessaire de suivre ces recommandations lors de l'entretien de votre produit Kalia. Les dommages par un traitement inapproprié ne sont pas couverts par la garantie Kalia.

- Rincer à l'eau propre et essuyer avec un chiffon de coton doux ou une éponge. Ne jamais utiliser de matériel abrasif tel que brosse ou éponge à récurer pour nettoyer les surfaces.
- Pour les souillures tenaces, utiliser un détergent liquide doux tel que le liquide à vaisselle et de l'eau chaude. Ne pas utiliser de nettoyage abrasif et acide.
- Lire attentivement l'étiquette du produit de nettoyage afin de vérifier qu'il soit adéquat. Toujours essayer la solution de nettoyage sur une surface moins apparente avant de l'appliquer sur la totalité de la surface.
- Rincer complètement avec de l'eau immédiatement après l'application du nettoyant.
- Un nettoyage régulier prévient l'accumulation de saleté et souillures tenaces.

Maintenance and Cleaning

To avoid damage and optimize your product, you must follow the below recommendations when maintaining your Kalia product. Damages resulting from inappropriate handling are not covered by the Kalia warranty.

- *Rinse with clean water and dry with a soft cotton cloth or sponge. Do not use anything abrasive such as a scouring brush or sponge to clean the surfaces.*
- *For tough stains, use a gentle liquid detergent such as dish soap and hot water. Do not use an abrasive and acidic cleaner.*
- *Carefully read the label on the cleaning product to make sure it is safe and appropriate. Always try the cleaning solution on a less visible surface before applying it to the rest.*
- *Completely rinse with water immediately after applying the cleaner.*
- *Regular cleaning prevents the accumulation of dirt and tough stains.*

Garantie

GARANTIE À VIE LIMITÉE POUR LES SYSTÈMES DE DOUCHE KALIA À L'EXCEPTION DES COMPOSANTES SUIVANTES DONT LA GARANTIE EST POUR 1 AN :

- | | |
|-------------------|-----------------------|
| • JETS DE CORPS | • BOYAU FLEXIBLE |
| • TÊTE DE PLUIE | • RAIL POUR DOUCHETTE |
| • POMME DE DOUCHE | • BEC DE BAIN MURAL |
| • DOUCHETTE | • AVEC DÉVIATEUR |

Kalia inc. garantit à vie sa robinetterie de salle de bain contre tout défaut de matériel ou de fabrication dans des conditions normales d'utilisation et d'entretien tant et aussi longtemps que l'acheteur/propriétaire possède sa résidence.

Pour information sur la garantie complète, visitez le www.KaliaStyle.com

Warranty

LIFETIME LIMITED WARRANTY ON KALIA SHOWER SYSTEMS EXCEPT 1 YEAR LIMITED WARRANTY FOR THE FOLLOWING COMPONENTS :

- | | |
|--------------|------------------|
| • BODY JETS | • FLEXIBLE HOSE |
| • RAINHEAD | • WALLBAR |
| • SHOWERHEAD | • TUB SPOUT WITH |
| • HANDSHOWER | • DIVERTER |

Kalia Inc. guarantees all aspects of its bathroom faucets to be free of defects in material and workmanship for normal residential use for as long as the original consumer/purchaser owns his or her home.

For complete warranty information, visit www.KaliaStyle.com



Kalia

HISTOIRES D'EAU^{MD}
ONCE UPON A TIME...WATER[®]

1355, 2^e Rue, Parc industriel
Sainte-Marie (Québec)
Canada G6E 1G9

T 418 387-9090
1 877 GO KALIA (1 877 465-2542)

F 418 387-9089

KaliaStyle.com     