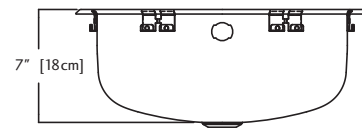
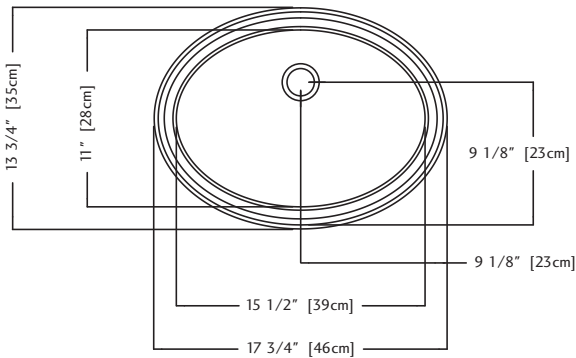




Optional Accessories



125GOWK



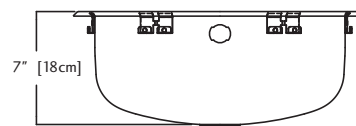
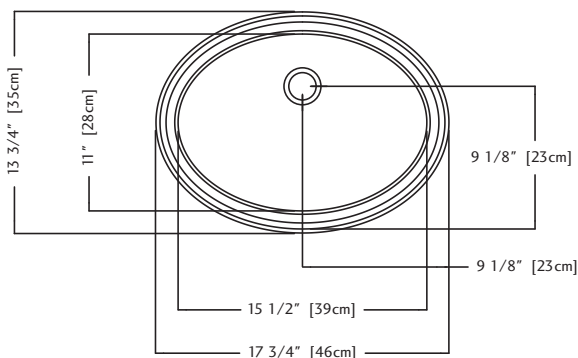
**KSOV1418/7 SPECIFICATION**

Model KSOV1418/7 is a drop in vanity basin with a 1 1/4" (32mm) waste opening manufactured for Franke Kindred Canada Limited from 18 gauge, 18-10 stainless steel. Product has a silk finished rim and radiant silk finished bowl with front overflow. Basin is fully undercoated. Basin is backed with a limited buyer lifetime warranty. Includes front overflow assembly. Waste fitting is not included.

- O.D. 13 3/4" x 18 1/4" x 7" (43 x 46 x 18 cm)
- **Recommended for minimum 21" cabinet for Kindred install method**


**Accessoires optionnels**

**125GOWK**

**Homologué**


## KSOV1418/7 DONNÉES TECHNIQUES

Le modèle KSOV1418/7 est un lavabo à encastrer pour coiffeuse, fabriqué d'acier inoxydable 18-10 calibre 18, pour Franke Kindred Canada Limitée. Le lavabo est muni d'une sortie de vidage de 32 mm (1 1/4 po) et d'un trop-plein à l'avant. Le rebord à fini soyeux, alors que la cuvette à fini soyeux éclatant. Le lavabo est revêtu d'un enduit sur toute la surface inférieure. Une garantie à vie limitée est offerte à l'acheteur. Comprend un trop-plein à l'avant. La bonde de vidage n'est pas comprise.

- » Dimensions hors-tout: 43 x 46 x 18 cm (13 3/4 x 18 1/4 x 7 po)
- » **Recommandé pour une armoire d'un minimum de 53 cm (21 po) selon la méthode d'installation Kindred**