

# MOEN®

INS1914H - 7/18



INS1914H

**PLEASE CONTACT MOEN FIRST**

For Installation Help, Missing or Replacement Parts

(USA)

1-800-BUY-MOEN (1-800-289-6636)

WWW.MOEN.COM

(Canada)

1-800-465-6130

WWW.MOEN.CA

**POR FAVOR, CONTÁCTESE PRIMERO CON MOEN**

Para obtener ayuda de instalación, piezas faltantes o de recambio

011 52 (800) 718-4345

WWW.MOEN.COM.MX

**VEUILLEZ D'ABORD CONTACTER MOEN**

En cas de problèmes avec l'installation, ou pour obtenir toute pièce manquante ou de rechange

1-800-465-6130

WWW.MOEN.CA

**HELPFUL TOOLS**

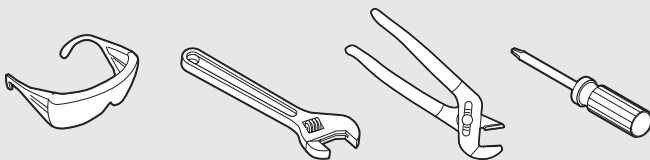
For safety and ease of faucet replacement, Moen recommends the use of these helpful tools.

**HERRAMIENTAS ÚTILES**

Para que el cambio de la llave sea fácil y seguro, Moen le recomienda usar estas útiles herramientas.

**OUTILS UTILES**

Par mesure de sécurité et pour faciliter l'installation, Moen suggère l'utilisation des outils suivants.

**CAUTION — TIPS FOR REMOVAL OF OLD FAUCET:**

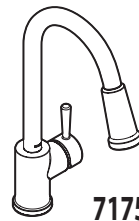
Always turn water supply OFF before removing existing faucet or disassembling the valve. Open faucet handle to relieve water pressure and ensure that complete water shut-off has been accomplished.

**PRECAUCIÓN — CONSEJOS PARA CAMBIAR LA LLAVE MEZCLADORA:**

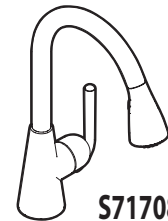
Siempre CIERRE la toma de agua antes de quitar la llave existente o desmontar la válvula. Abra la llave para liberar la presión, y asegúrese de que esté bien cerrada el agua.

**ATTENTION — SUGGESTIONS POUR ENLEVER L'ANCIEN ROBINET:**

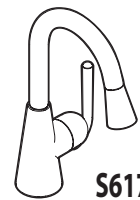
Toujours couper l'alimentation en eau avant d'enlever ou de démonter le robinet. Ouvrir le robinet pour libérer la pression d'eau et pour s'assurer que l'alimentation en eau a bien été coupée.

Icon Legend/Leyenda de Iconos/  
Légende des icônesAbove sink  
Encima del lavabo  
Au-dessus de l'évierBelow sink  
Debajo del fregadero  
Sous l'évier**SINGLE HANDLE PULLDOWN  
KITCHEN FAUCET****MEZCLADORA MONOMANDO  
RETRÁCTIL PARA COCINA****ROBINET DE CUISINE À BEC  
RÉTRACTABLE ET POIGNÉE UNIQUE**

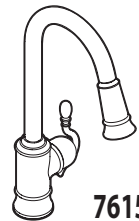
7175



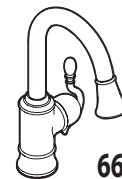
S71708



S61708



7615

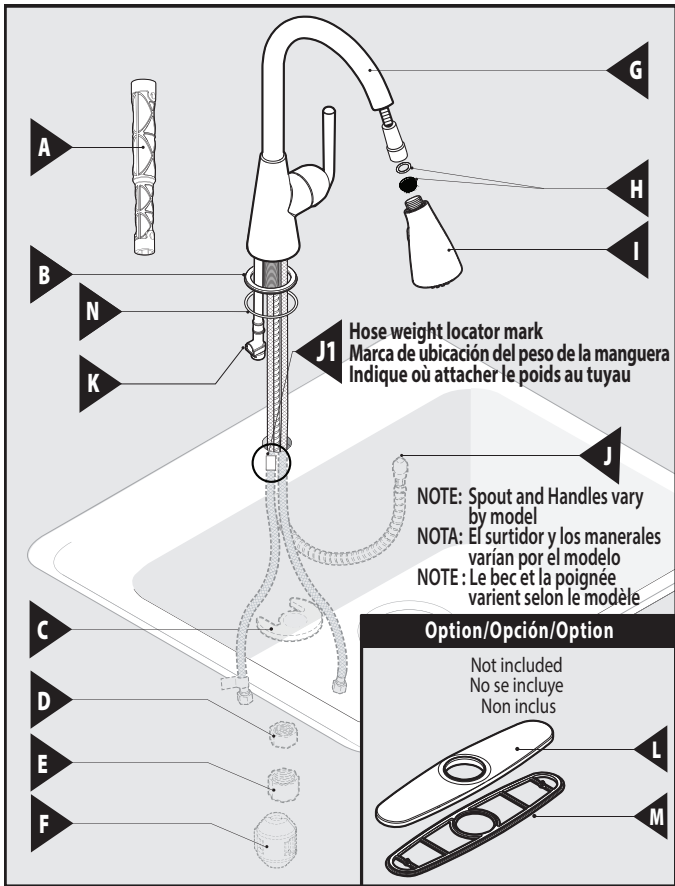


6615

Image is for reference only  
(Style varies by model)La imagen es sólo como referencia  
(El estilo varía por el modelo)Cette image n'est offerte qu'à titre indicatif seulement  
(Le style varie selon le modèle)**Record Purchased Model Number:  
Registro del número de modelo comprado:  
Consigner ici le numéro du modèle acheté :**

(Save instruction sheet for future reference)  
(Garde la hoja de instrucciones para futura referencia)  
(Garder ces directives pour référence ultérieure)

**Register Online:****Regístrese en línea:****S'enregistrer en ligne :**[www.moen.com/product-registration](http://www.moen.com/product-registration)



## Parts List

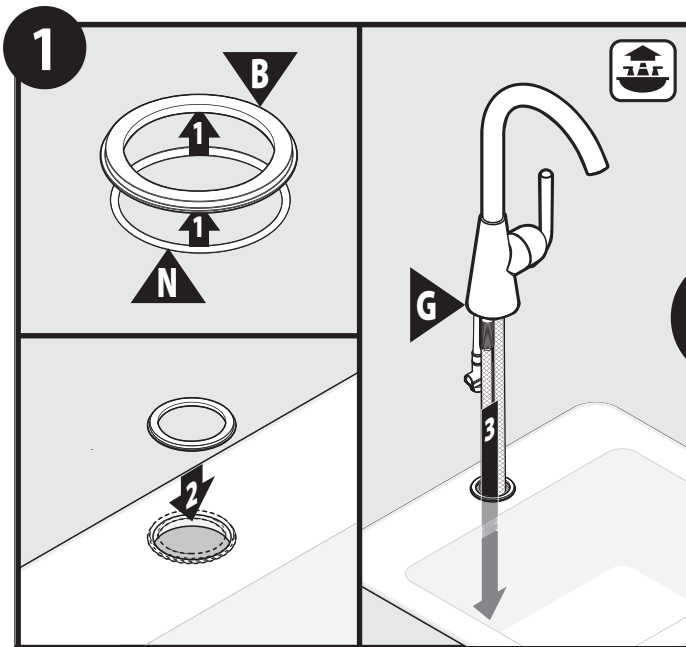
- |                             |                             |                             |
|-----------------------------|-----------------------------|-----------------------------|
| <b>A.</b> Installation Tool | <b>G.</b> Faucet Body       | <b>K.</b> Outlet Hose       |
| <b>B.</b> Deck Gasket       | <b>H.</b> Screen and O-Ring | <b>L.</b> Deck Plate        |
| <b>C.</b> Mounting Washer   | <b>I.</b> Spray Wand        | <b>M.</b> Deck Plate Gasket |
| <b>D.</b> Mounting Nut      | <b>J.</b> Pulldown Hose     | <b>N.</b> O-Ring            |
| <b>E.</b> Hose Protector    | <b>J1.</b> Hose Weight      |                             |
| <b>F.</b> Hose Weight       | Locator Mark                |                             |

## Lista de piezas

- |                                      |   |   |
|--------------------------------------|---|---|
| <b>A.</b> Herramienta de instalación | <b>G.</b> Cuerpo de la mezcladora                     | <b>K.</b> Manguera de salida              |
| <b>B.</b> Empaque de cubierta        | <b>H.</b> Filtro y anillo de caucho                   | <b>L.</b> Placa de cubierta               |
| <b>C.</b> Arandela de montaje        | <b>I.</b> Varilla rociadora                           | <b>M.</b> Empaque de la placa de cubierta |
| <b>D.</b> Tuerca de montaje          | <b>J.</b> Manguera retráctil                          | <b>N.</b> Anillo de caucho                |
| <b>E.</b> Protector de la manguera   | <b>J1.</b> Marca de ubicación del peso de la manguera |   |
| <b>F.</b> Peso de la manguera        |   |   |

## Liste des pièces

- |  |  |   |
|--|--|---|
| <b>A.</b> Outil d'installation             | <b>G.</b> Corps du robinet                       | <b>L.</b> Plaque de comptoir                          |
| <b>B.</b> Joint d'étanchéité de plateforme | <b>H.</b> Filtre et joint torique                | <b>M.</b> Joint d'étanchéité de la plaque de comptoir |
| <b>C.</b> Rondelle de montage              | <b>I.</b> Bec de pulvérisation                   | <b>N.</b> Joint torique                               |
| <b>D.</b> Écrou de montage                 | <b>J.</b> Tuyau rétractable                      |   |
| <b>E.</b> Protège-tuyau                    | <b>J1.</b> Indique où attacher le poids au tuyau |   |
| <b>F.</b> Poids du tuyau                   | <b>K.</b> Tuyau de sortie                        |   |

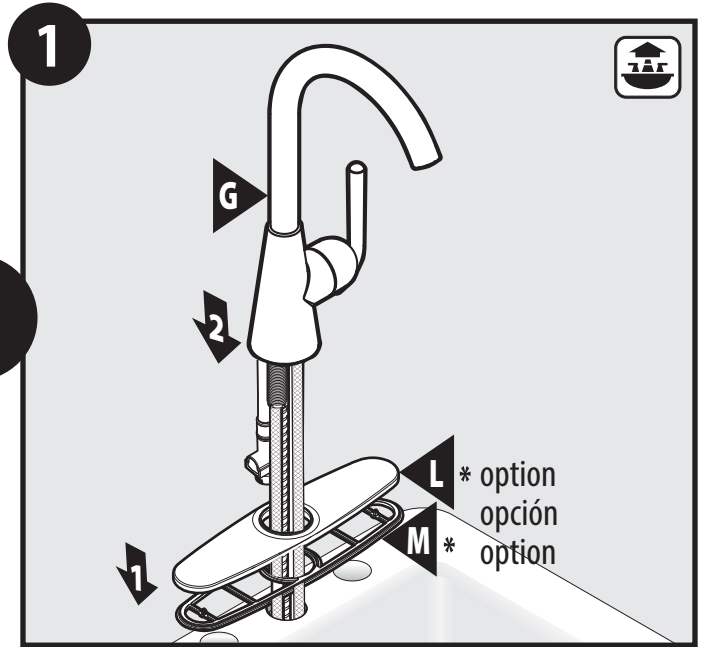


1. Assemble O-ring (N) into Deck Gasket (B).
2. Place Deck Gasket (B) on Sink.
3. Place Faucet Body (G) onto Sink Deck.

1. Arme el anillo de caucho (N) dentro del empaque de cubierta(B).
2. Coloque el empaque de cubierta (B) en el fregadero.
3. Coloque el cuerpo de la mezcladora (G) en la cubierta del fregadero.

1. Insérer le joint torique (N) dans le joint d'étanchéité de plateforme (B).
2. Placer le joint d'étanchéité de plateforme (B) sur l'évier.
3. Insérer le corps du robinet (G) dans la plateforme de l'évier.

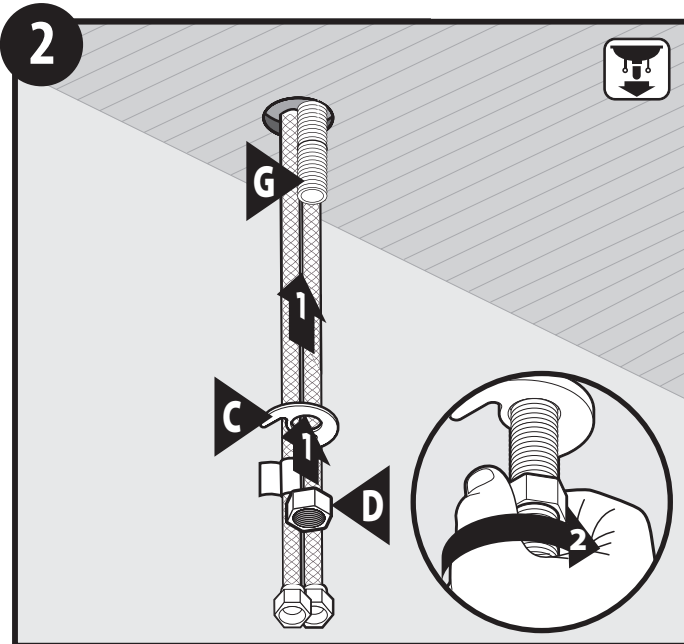
or  
or  
ou



1. Place Deck Plate (L) and Deck Plate Gasket (M) onto sink.
2. Place Faucet Body (G) into Deck Plate and sink.

1. Coloque la placa de cubierta (L) y el empaque de la placa de cubierta (M) en el fregadero.
2. Coloque el cuerpo de la mezcladora (G) en la placa de cubierta y el fregadero.

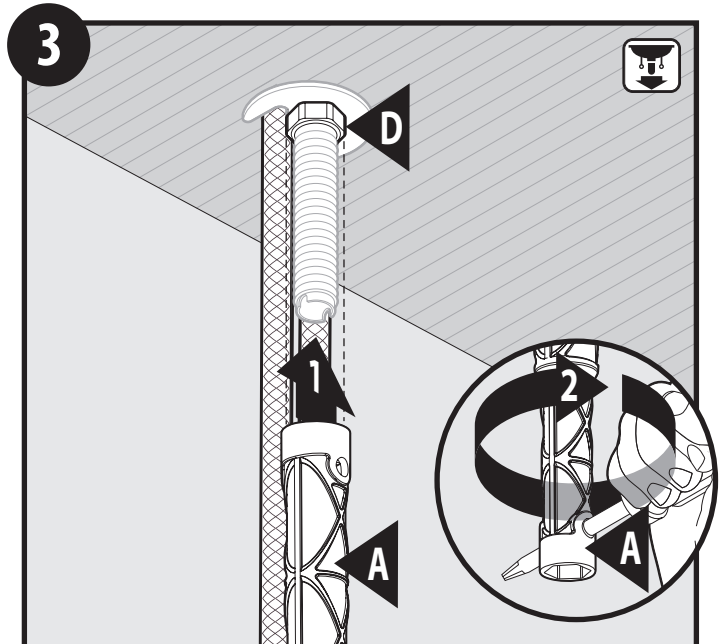
1. Placer la plaque de comptoir (L) et le joint d'étanchéité de la plaque de comptoir (M) sur le dessus de l'évier.
2. Insérer le corps du robinet (G) dans la plaque de comptoir et l'évier.



1. Slide Mounting Washer (C) up onto Faucet Body (G) under sink.
2. Secure with Mounting Nut (D).

1. Deslice la arandela de montaje (C) hacia arriba en el cuerpo de la mezcladora (G) por debajo del fregadero.  
2. Fije con la tuerca de montaje (D).

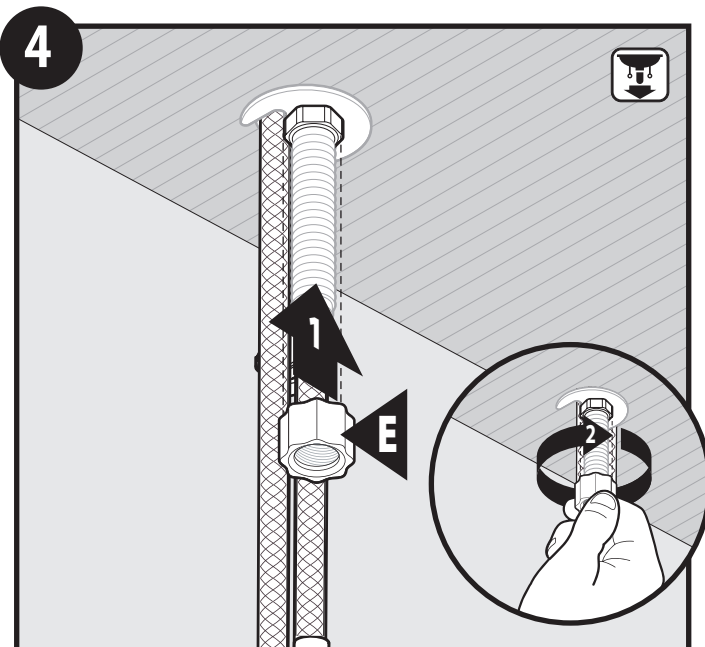
1. Sous l'évier, faire glisser la rondelle de montage (C), jusqu'au corps du robinet (G).
2. Fixer le tout avec l'écrou de montage (D).



1. Slide Installation Tool (A) onto Mounting Nut (D). Insert screwdriver into hole of Installation Tool (A).
2. Tighten nut.

1. Deslice la herramienta de instalación (A) sobre la tuerca de montaje (D). Inserte un destornillador en el orificio de la herramienta de instalación (A).  
2. Apriete la tuerca.

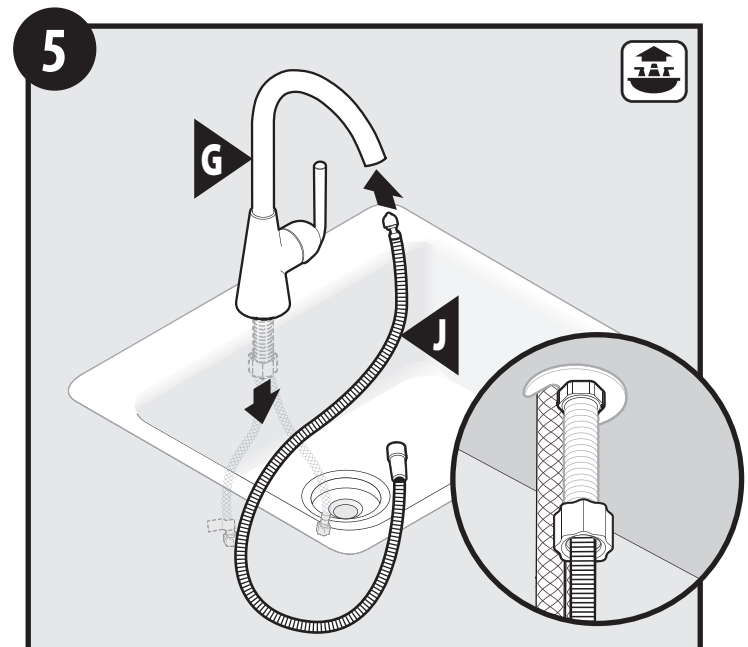
1. Faire glisser l'outil d'installation (A) sur l'écrou de montage (D). Insérer le tournevis dans le trou de l'outil d'installation (A).
2. Serrer l'écrou.



1. Thread on Hose Protector (E).
2. Tighten by hand as shown.

1. Enrosque el protector de la manguera (E).  
2. Apriete a mano como se muestra.

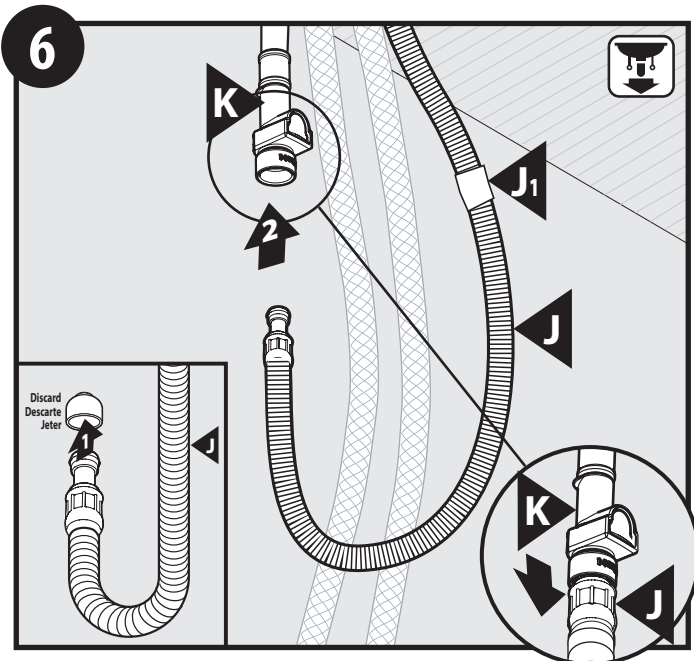
1. Visser sur le protège-tuyau (E).
2. Serrer manuellement comme illustré.



Insert small end of Pulldown Hose (J) into spout and feed through Faucet Body (G).

Inserte el extremo pequeño de la manguera retráctil (J) en el surtidor y aliméntela a través del cuerpo de la mezcladora (G).

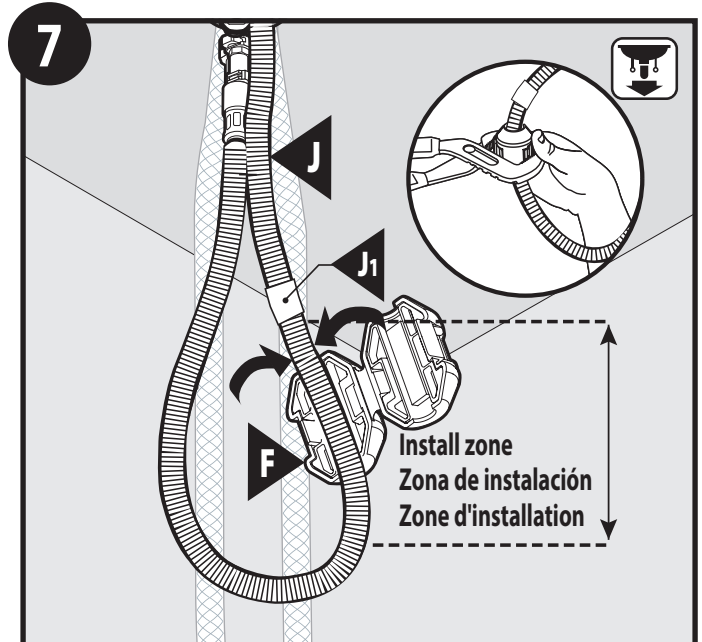
Insérer la petite extrémité du tuyau rétractable (J) dans le bec et la faire glisser dans le corps du robinet (G).



1. Remove and discard protective cap from Pulldown Hose (J).
2. Attach Pulldown Hose (J) into quick connect on Outlet Hose (K). Push as far as possible until a click is heard. Tug downward to test engagement.

1. Retire y deseche la tapa protectora de la manguera retráctil (J).
2. Conecte la manguera retráctil (J) en la conexión rápida en la manguera de salida (K). Empuje todo lo posible hasta oír un clic. Tire hacia abajo para probar si está enganchada.

1. Retirer et jeter le capuchon protecteur du tuyau de bec rétractable (J).
2. Fixer le tuyau de bec rétractable (J) sur le raccord rapide du tuyau de sortie (K). Poussez aussi loin que possible jusqu'à ce que vous entendiez un « clic ». Tirez vers le bas pour tester l'enganchement.



**IMPORTANT** - Locate Hose Weight Locator Mark (J1) on Pulldown Hose (J). Install Hose Weight (F) just above start of loop curvature in hose on the same side of hose as locator mark. Use channel locks to secure hose weight.

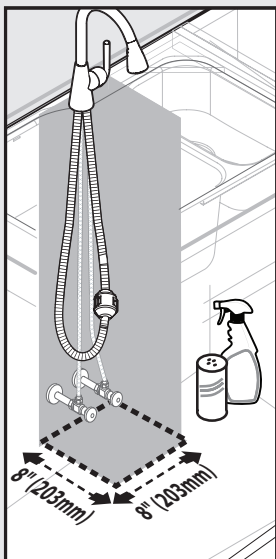
**IMPORTANT** - Encuentre la marca de ubicación del peso de la manguera (J1) en la manguera retráctil (J). Instale el peso de la manguera (F) justo encima del comienzo de la curva del lazo de la manguera del mismo lado de la manguera que la marca de ubicación. Use una pinza ajustable para fijar el peso de la manguera.

**IMPORTANT** - Trouver la marque de l'indicateur du poids du tuyau (J1) sur le tuyau rétractable (J). Installez le poids du tuyau (F) juste au-dessus d'où commence la courbure de la boucle du tuyau, du même côté que la marque de l'indicateur sur le tuyau. Utilisez la prise multiprise pour fixer le poids du tuyau.



## IMPORTANT for INSTALLATION / IMPORTANTE PARA LA INSTALACIÓN / NOTE IMPORTANTE POUR L'INSTALLATION

## ATTENTION / ATENCIÓN / MISE EN GARDE



**For the best performance of your new pull-down faucet, Moen recommends the following:**

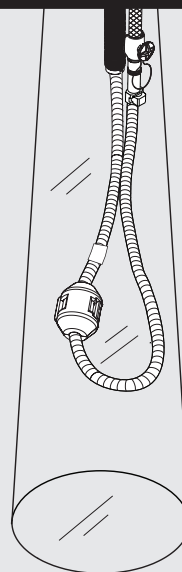
- Maintain 8"x8" clear area for the hose and weight to travel, free of any moveable items including (bottles, cleaning supplies, etc.). See Illustration.
- If non-moveable pipes or other fixtures are interfering, consider repositioning the weight higher on the hose.
- Periodically check to be sure no obstructions have entered this clear zone.

**Para obtener el mayor rendimiento de su nueva mezcladora retráctil, Moen recomienda lo siguiente:**

- Mantenga un espacio de 20 cm x 20 cm para el movimiento de la manguera y peso, libre de objetos móviles como botellas, material de limpieza, etc. Vea la ilustración.
- Si interfieren tubos u otros elementos no móviles, considere la opción de reubicar el peso más arriba en la manguera.
- Observe periódicamente para asegurarse que no hayan entrado obstrucciones en este espacio libre.

**Pour vous permettre d'obtenir le meilleur rendement de votre nouveau robinet à bec rétractable, Moen fait la recommandation suivante:**

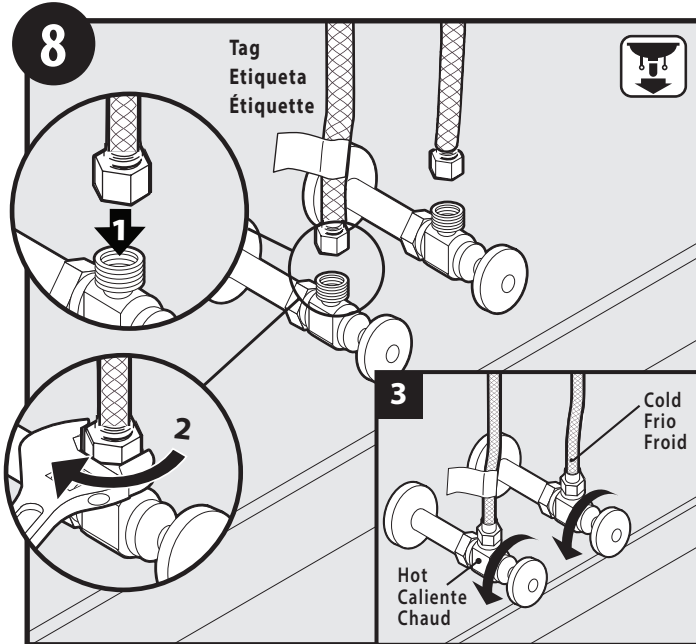
- Garder un espace de 8 x 8 po libre de toute obstruction, pour permettre au tuyau et au poids de se déplacer librement sans risquer de heurter d'objets susceptibles d'être renversés, y compris des bouteilles, des fournitures de nettoyage, etc. Voir l'illustration.
- Si des tuyaux non amovibles ou autres se trouvent dans la trajectoire du tuyau, envisager de repositionner le poids en le plaçant plus haut sur le tuyau.
- De temps à autre, vérifier qu'il n'y a aucun objet obstruant cette zone.



To enhance the performance of your pull-down or pullout wand, Moen offers the **159060** Hose Guide to isolate the hose from plumbing lines and other items under the kitchen sink. Call our Product Consultants at **800-289-6636** or visit [www.moen.com](http://www.moen.com) to order part #**159060**.

Para mejorar el rendimiento de su manguera extensible o varilla retráctil, Moen ofrece la guía de la manguera **159060** para aislar la manguera de las líneas de tuberías y otros elementos bajo el fregadero de la cocina. Llame a nuestros asesores de productos en **800-289-6636** o visite [www.moen.com](http://www.moen.com) para pedir la pieza # **159060**.

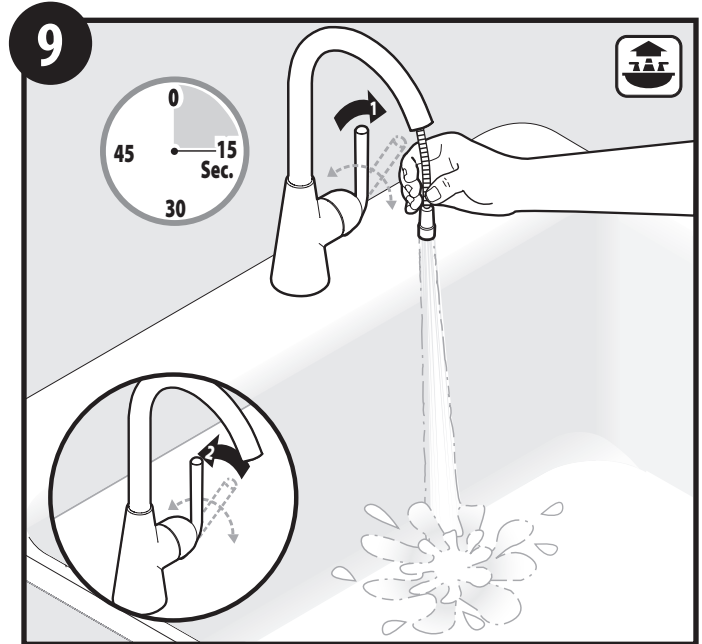
Pour améliorer le rendement de votre bec rétractable ou de votre bec de pulvérisation, Moen offre le guide-tuyau **159060** pour isoler le tuyau des conduites de plomberie et d'autres articles sous l'évier de cuisine. Appelez nos spécialistes des produits au **1-800-289-6636** ou visitez [www.moen.com](http://www.moen.com) pour commander la pièce n° **159060**.



1. Attach flexible lines to shutoff valves.
2. Tighten with wrench until secure.
3. Turn hot and cold shutoff valves to the on position. Check for leaks.

1. Conecte las líneas flexibles a las válvulas de cierre.
2. Apriete con una llave hasta que queden firmes.
3. Abra las válvulas de cierre fría y caliente. Verifique si hay pérdidas.

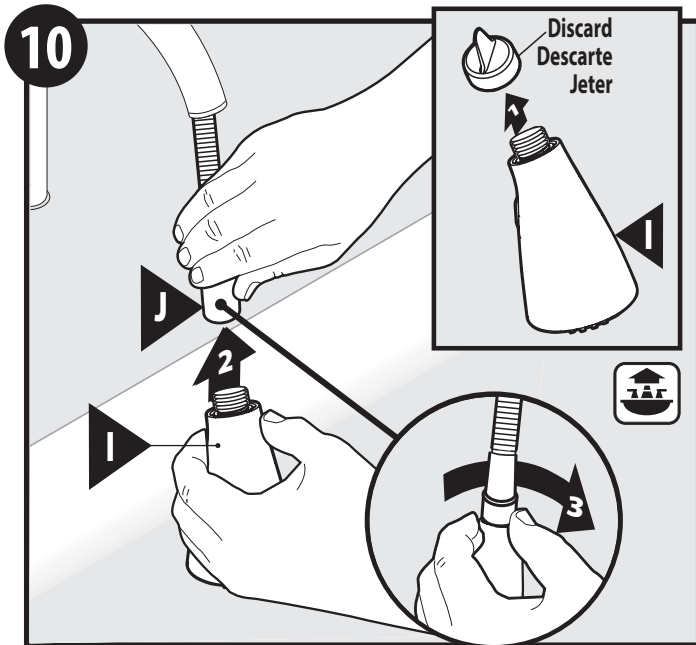
1. Attach flexible lines to shutoff valves.
2. Tighten with wrench until secure.
3. Turn hot and cold shutoff valves to the on position. Check for leaks.



1. Run hot and cold water for 15 seconds.
2. Then turn off handle.

1. Haga correr el agua fría y caliente durante 15 segundos.
2. Luego cierre el monomando.

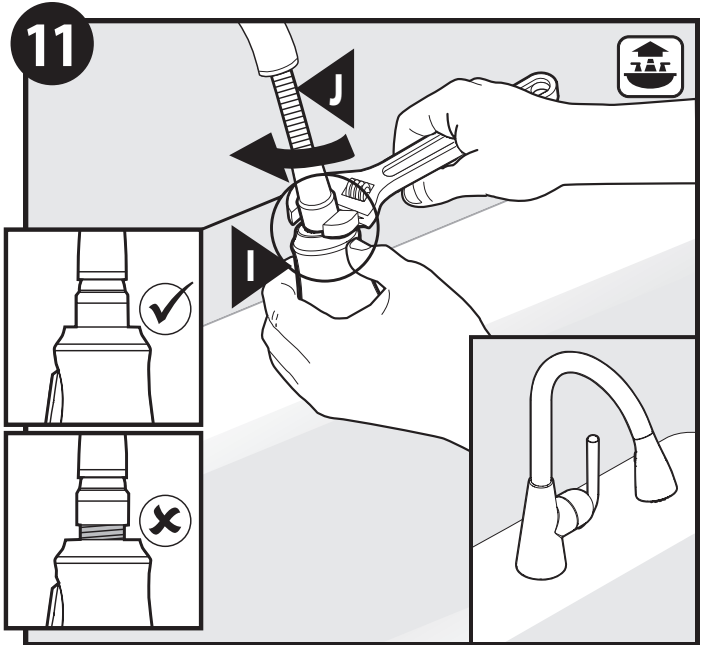
1. Faire couler l'eau chaude et l'eau froide pendant 15 secondes.
2. Fermer la poignée.



1. Remove and discard protective cap from Spray Wand (I).
2. Attach Spray Wand (I) to Pulldown Hose (J).
3. Finger tighten.

1. Retire y deseché la tapa protectora de la varilla rociadora (I).
2. Conecte la varilla rociadora (I) a la manguera retráctil (J).
3. Apriete con los dedos.

1. Remove and discard protective cap from Spray Wand (I).
2. Attach Spray Wand (I) to Pulldown Hose (J).
3. Finger tighten.



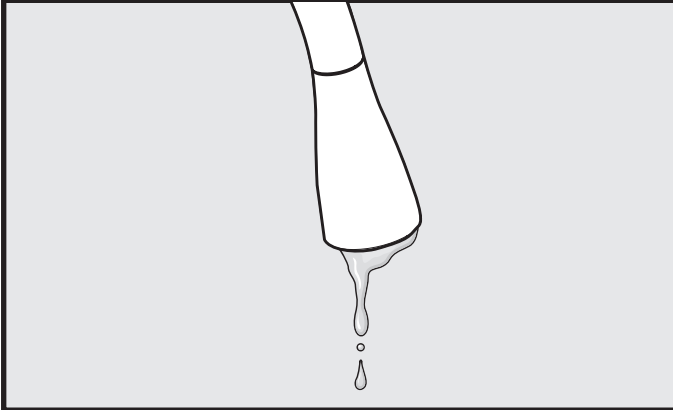
Tighten Pulldown Hose (J), flush with Spray Wand (I). Do not overtighten. Installation is complete.

Apriete la manguera extensible (J), hasta que queda al ras con la varilla rociadora (I). No apriete demasiado. La instalación ha finalizado.

Visser le tuyau rétractable (J) de niveau avec le bec de pulvérisation (I). Ne pas trop serrer. L'installation est terminée.



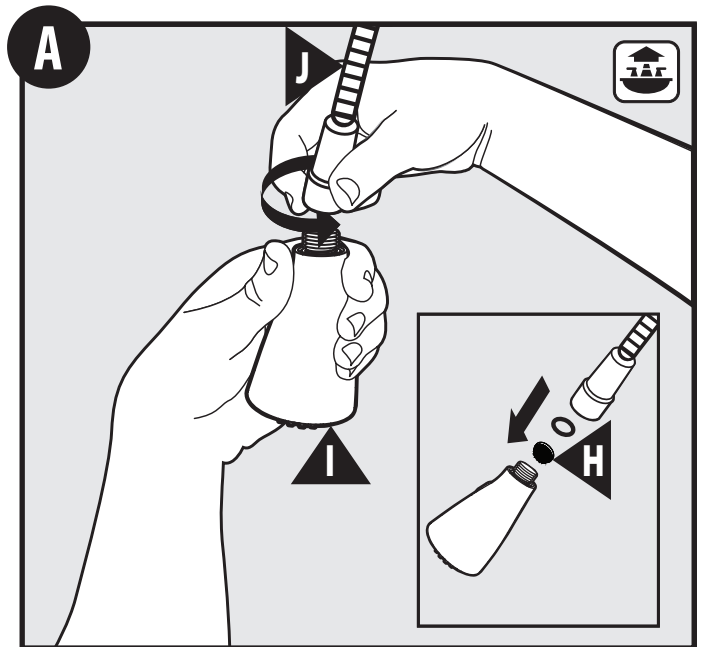
## Irregular Flow Flujo Irregular Débit réduit



Follow steps (A) through (C) to resolve irregular flow.

Siga los pasos (A) hasta la (C) para resolver el flujo irregular.

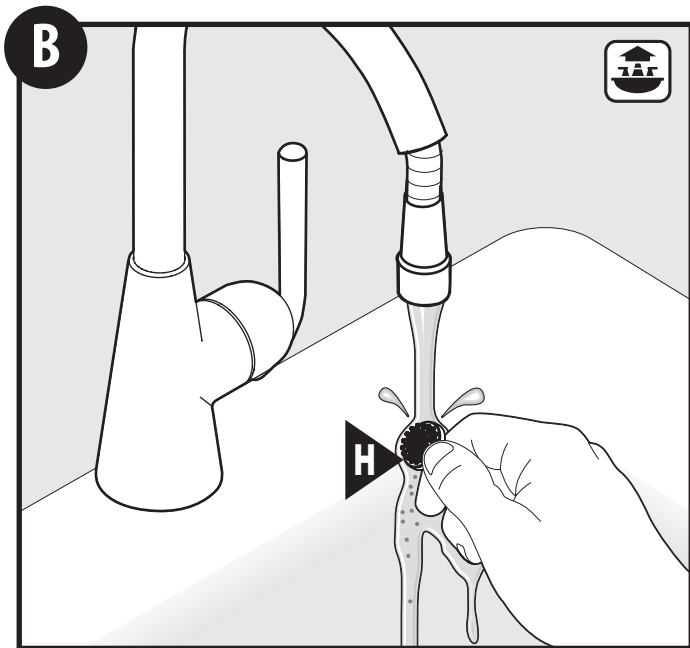
Suivre les étapes (A) à (C) pour résoudre tout problème lié au débit irrégulier de l'eau.



Unscrew Pulldown Hose (J) from Spray Wand (I) and remove Screen and O-ring (H).

Desenrosque la manguera retráctil (J) de la varilla rociadora (I) y retire el filtro y el anillo de caucho (H).

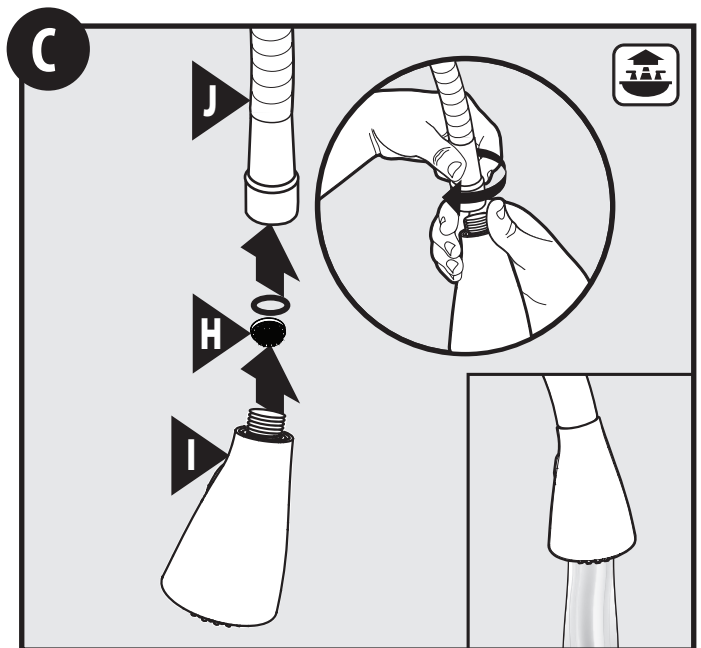
Dévisser le tuyau rétractable (J) du bec pulvérisateur (I) et enlever le filtre et le joint torique (H).



Rinse debris from Screen (H).

Enjuague la basura del filtro (H).

Rincer le filtre pour en retirer tous les débris (H).



Reinstall Screen and O-ring (H) as shown. Thread Pulldown Hose (J) onto Spray Wand (I) and tighten. Re-check water flow.

Vuelva a instalar el filtro y el anillo de caucho (H) como se muestra. Enrosque la manguera retráctil (J) en la varilla rociadora (I) y apriete. Vuelva a verificar el flujo de agua.

Réinstaller le filtre et le joint torique (H) comme illustré. Visser le tuyau rétractable (J) sur le bec pulvérisateur (I) et serrer. Vérifier de nouveau le débit de l'eau.

**Cleaning Instructions**

Spot Resist™ Stainless and Spot Resist™ Brushed Nickel Finishes:

Moen recommends cleaning the Spot Resist finish with a mild soap, rinsing thoroughly with warm water and drying with a clean, soft cloth. Never use cleaners containing abrasives (including abrasive sponges or steel wool), ammonia, bleach or sodium hypochlorite, organic solvents (e.g. alcohols) or other harsh chemicals (e.g. lime scale removers) to clean the Spot Resist finish, as they may damage the finish. Failure to comply with these cleaning instructions may void Moen's warranty.

**Instrucciones para la limpieza**

Acabados en níquel cepillado Spot Resist™ y acero inoxidable Spot Resist™:

Moen recomienda limpiar el acabado Spot Resist con un jabón suave, enjuagarlo cuidadosamente con agua tibia y secarlo con un paño limpio y suave. Nunca utilice limpiadores que contengan sustancias abrasivas (incluyendo las esponjas abrasivas o la lana de acero), amoníaco, blanqueadores o hipoclorito sódico, solventes orgánicos (por ejemplo alcoholes) u otros productos químicos fuertes (por ejemplo removedores de calcio y sarro) para limpiar el acabado Spot Resist, ya que pueden dañarlo. La inobservancia de estas instrucciones de limpieza podría anular la garantía de Moen.

**Directives de nettoyage**

Fini inoxydable Spot Resist™ et fini nickel brossé Spot Resist™ :

Moen recommande de nettoyer le fini Spot Resist avec du savon doux puis de rincer soigneusement à l'eau tiède avant d'essuyer avec un chiffon doux propre. Ne jamais utiliser de produits de nettoyage contenant des abrasifs (y compris éponges abrasives ou laine de verre), ammoniaque, eau de javel ou hypochlorite de sodium, solvants organiques (par ex. alcool) ou autres produits chimiques durs (par ex. produits pour enlever le tartre) pour nettoyer le fini Spot Resist car ils peuvent endommager le fini. Ne pas respecter ces instructions sur le nettoyage peut annuler la garantie de Moen.

Moen products have been manufactured under the highest standards of quality and workmanship. Moen warrants to the original consumer purchaser for as long as the original consumer purchaser owns their home (the "Warranty Period" for homeowners), that this faucet will be leak- and drip-free during normal use and all parts and finishes of this faucet will be free from defects in material and manufacturing workmanship. All other purchasers (including purchasers for industrial, commercial and business use) are warranted for a period of 5 years from the original date of purchase (the "Warranty Period" for non-homeowners).

If this faucet should ever develop a leak or drip during the Warranty Period, Moen will FREE OF CHARGE provide the parts necessary to put the faucet back in good working condition and will replace FREE OF CHARGE any part or finish that proves defective in material and manufacturing workmanship, under normal installation, use and service. Replacement parts may be obtained by calling 1-800-289-6636 (Canada 1-800-465-6130), or by writing to the address shown. Proof of purchase (original sales receipt) from the original consumer purchaser must accompany all warranty claims. Defects or damage caused by the use of other than genuine Moen parts is not covered by this warranty. This warranty is applicable only to faucets purchased after December, 1995 and shall be effective from the date of purchase as shown on purchaser's receipt.

This warranty is extensive in that it covers replacement of all defective parts and finishes. However, damage due to installation error, product abuse, product misuse, or use of cleaners containing abrasives, alcohol or other organic solvents, whether performed by a contractor, service company, or yourself, are excluded from this warranty. Moen will not be responsible for labor charges and/or damage incurred in installation, repair or replacement, nor for any indirect, incidental or consequential damages, losses, injury or costs of any nature relating to this faucet. Except as provided by law, this warranty is in lieu of and excludes all other warranties, conditions and guarantees, whether expressed or implied, statutory or otherwise, including without restriction those of merchantability or of fitness for use.

Some states, provinces and nations do not allow the exclusion or limitation of incidental or consequential damages, so the above limitations or exclusions may not apply to you. This warranty gives you specific legal rights and you may also have other rights which vary from state to state, province to province, nation to nation. Moen will advise you of the procedure to follow in making warranty claims. Simply write to Moen Incorporated using the address below. Explain the defect and include proof of purchase and your name, address, area code and telephone number.

Los productos Moen son fabricados bajo las más estrictas normas de calidad y mano de obra. Moen le garantiza al comprador original que durante el tiempo que la tenga su casa (el "periodo de garantía", para los propietarios), esta llave no tendrá ni goteras ni fugas durante el uso normal, y que todas las piezas y acabados estarán libres de defectos en material y mano de obra. Asimismo, a todos nuestros otros consumidores (industriales, comerciales y empresariales), les otorgamos 5 años de garantía a partir de la fecha original de compra (el "periodo de garantía" para usos no domésticos).

Si en esta llave mezcladora se llegara a producir alguna fuga o gotera durante el periodo de garantía, Moen le proporcionará SIN COSTO ALGUNO las piezas necesarias para que vuelva a funcionar en perfectas condiciones y reemplazará también SIN COSTO para usted, cualquier pieza o acabado que pudiera tener algún defecto en la fabricación o mano de obra, bajo condiciones normales de instalación, uso y servicio. Las piezas de repuesto se pueden obtener llamando en la República Mexicana al 01-800-718-4345 o si escribe en la dirección que aparece aquí. Para que el comprador original pueda hacer efectiva la garantía, cualquier reclamación deberá ir acompañada por el comprobante de compra (nota de venta original). La garantía no cubre los defectos o daños causados por el uso de otras partes que no sean piezas originales Moen. Esta garantía es aplicable sólo para las llaves compradas después de diciembre de 1995, y entrará en vigencia a partir de la fecha que aparece en la nota de compra.

Esta garantía es amplia en el sentido que cubre el reemplazo de todas las partes y acabados defectuosos. Sin embargo, se excluyen de esta garantía los daños causados por un error de instalación, abuso del producto, mal uso del mismo, o uso de limpiadores que contengan abrasivos, alcohol u otros solventes orgánicos, ya sea por parte del contratista, compañía de servicio o usted mismo. Moen no se hace tampoco responsable por los gastos de mano de obra ni por los daños incurridos en la instalación, reparación o sustitución, ni por ningún daño indirecto, directo o consecuente, ni por pérdidas, lesiones o costos de alguna otra índole relacionados con esta llave. A menos que lo estipule la ley, esta garantía reemplaza y excluye cualquier otra garantía y condiciones, ya sea expresas o implícitas, establecidas por la ley o de otra manera, incluyendo sin restricción aquellas en que el producto se encuentra en condiciones aptas para la venta o se adecúa al uso específico para el cual fue adquirido.

Algunos estados, provincias y naciones no permiten la exclusión o limitación de los daños incidentales o consecuentes, de modo que las limitaciones o exclusiones mencionadas pueden no ser aplicables a usted. Esta garantía le otorga derechos legales específicos y usted puede también tener otros derechos que cambian de un estado a otro o de una provincia o nación a otra. Moen lo asesorará en el procedimiento a seguir para hacer válida esta garantía. Sencillamente escriba a Moen Incorporated utilizando la dirección que aparece a continuación. Explique el tipo de defecto e incluya comprobantes de compra, su nombre, dirección, código de área y número de teléfono.

Les produits Moen sont fabriqués selon les normes les plus élevées de qualité et de main-d'oeuvre. Moen garantit à l'acheteur original, tant qu'il sera propriétaire de la maison (la « période de garantie » des propriétaires), que ce robinet sera libre de toute fuite pendant son usage normal et qu'aucune pièce et qu'aucun fini de ce robinet ne présenteront de défaut de matériel et de main-d'oeuvre en usine. Tous les autres achats (y compris les achats à des fins industrielles, commerciales et d'affaires) sont garantis pendant cinq (5) ans à compter de la date d'achat originale (période de garantie commerciale).

Si ce robinet fuit ou dégoutte durant la période de garantie, Moen s'engage à fournir GRATUITEMENT les pièces de rechange requises pour remettre le robinet en état de fonctionnement ainsi qu'à remplacer GRATUITEMENT toute pièce ou tout fini dont le matériel, la fabrication ou la main-d'oeuvre, lors de l'installation, de l'usage et du service habituels, s'avèrent défectueux. On peut obtenir les pièces de rechange en composant le 1-800-465-6130 ou en écrivant à l'adresse indiquée ci-dessous. Le reçu de vente original de l'acheteur initial du robinet doit accompagner toute réclamation. Les défauts ou les dommages causés par l'utilisation de pièces non fournies par Moen ne sont pas couverts par cette garantie. Cette garantie s'applique uniquement aux robinets achetés après décembre 1995 et entre en vigueur à compter de la date d'achat indiquée sur le reçu de caisse du client.

Cette garantie s'étend aussi au remplacement de toute pièce ou de tout fini défectueux. Cependant, sont exclus de cette garantie, les dommages causés par une erreur d'installation, un abus du produit, une mauvaise utilisation du produit, l'utilisation de produits de nettoyage contenant des agents abrasifs, de l'alcool ou des solvants organiques, qu'ils soient utilisés par un entrepreneur, une entreprise de service ou le consommateur. Moen décline toute responsabilité quant aux frais de main-d'oeuvre et aux dommages causés durant l'installation, la réparation ou le remplacement, et aux dommages, pertes, blessures ou coûts, indirects ou consécutifs, connexes à ce robinet. Sauf lorsque la loi le stipule, cette garantie remplace et exclut toutes les autres garanties et conditions, qu'elles soient indiquées expressément ou non, obligatoires ou autres, y compris, sans restriction, celles qui visent la commercialisation ou l'aptitude d'utilisation.

Certains pays, états ou provinces ne permettent aucune exclusion, ni limitation suite aux dommages indirects ou consécutifs. Les limitations ou les exclusions précitées ne s'appliqueraient pas dans ces cas. Cette garantie accorde des droits juridiques et il est possible que d'autres droits soient applicables selon l'état, la province ou le pays. Moen avisera le consommateur de la procédure à suivre pour soumettre une réclamation. Il suffit d'écrire à Moen Inc. à l'adresse indiquée ci-dessous, pour expliquer le défaut, d'inclure une preuve d'achat, d'inscrire son nom, son adresse ainsi que son indicatif régional et son numéro de téléphone.

# MOEN®

Moen Incorporated  
25300 Al Moen Drive  
North Olmsted, Ohio 44070-8022  
U.S.A.

Moen de Mexico, S.A. de C.V.  
Carretera Saltillo-Monterrey KM 14.7  
Ramos Arizpe, Coahuila  
Mexico 25900

Moen Inc.  
2816 Bristol Circle  
Oakville, Ontario L6H 5S7  
Canada

INS1914H - 7/18

©2018 Moen Incorporated