

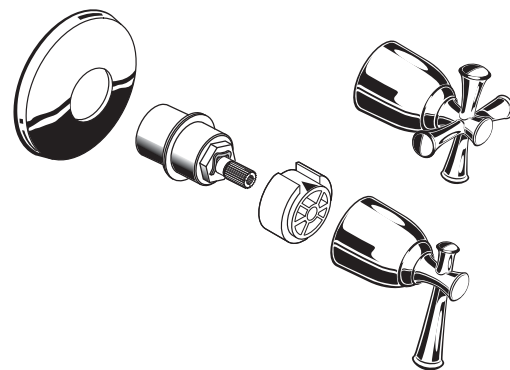
*American Standard*

# Consignes d'installation Série T42043X

## PORTSMOUTH™ ROBINETTERIE D'INVERSEUR

*Nous vous remercions d'avoir choisi American Standard... la référence en matière de qualité depuis plus de 100 ans.*

*Pour une installation sans problème, veuillez lire attentivement ces consignes avant de commencer.*

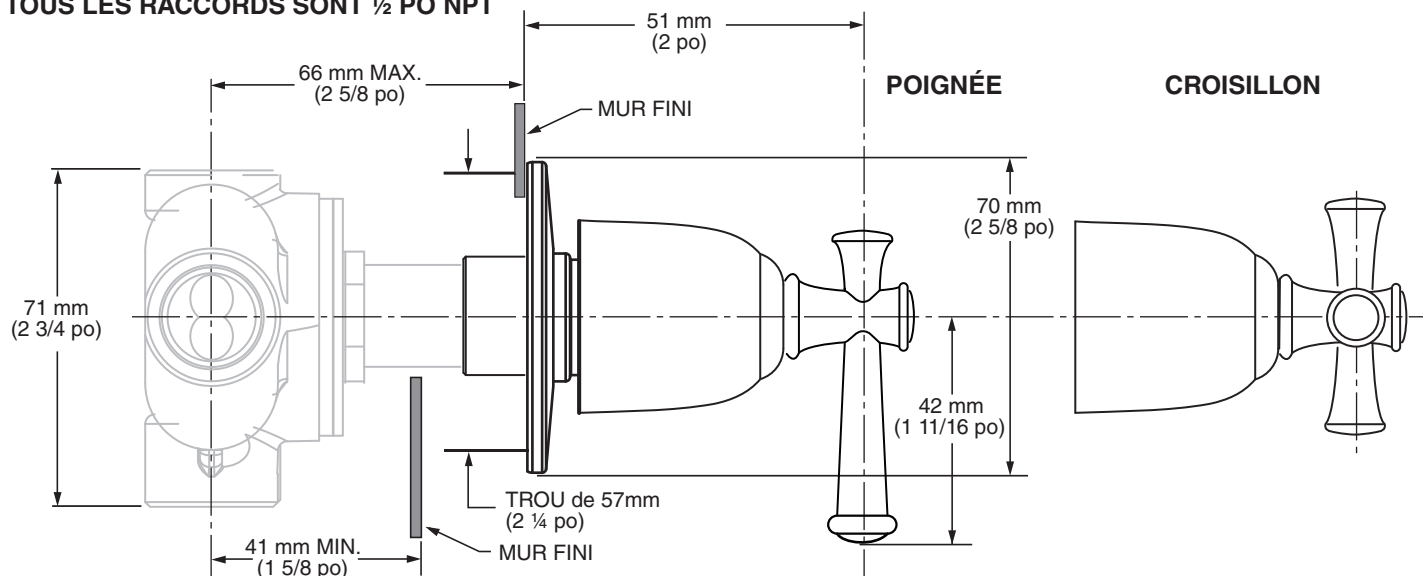


Homologué conforme à ANSI A112.18.1

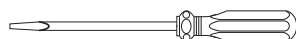
M965032\_FR\_RÉV.1.3

### DIMENSIONS DE LA ROBINETTERIE BRUTE

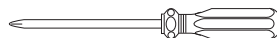
TOUS LES RACCORDS SONT ½ PO NPT



### Outils recommandés



Tournevis plat



Tournevis cruciforme

### CONSIGNES D'ENTRETIEN :

- Pour conserver l'apparence neuve de votre robinet, veuillez suivre ces consignes d'entretien :

**À FAIRE :**

- Rincer le produit avec de l'eau.
- Sécher avec un linge en coton doux.

**À ÉVITER :**

- Ne pas utiliser de produits de nettoyage abrasifs, de linges ou d'essuie-tout.
- Ne pas utiliser d'agents nettoyants contenant des acides, du poli, des abrasifs, ou des produits de nettoyage ou savons puissants.

- L'entretien routinier atténue la nécessité de recourir à un nettoyage et un polissage complets. Si un nettoyage complet s'avère nécessaire, les procédures suivantes sont recommandées :

- Éliminer la saleté et la pellicule en surface avec de l'eau et un linge en coton doux **(tel que décrit ci-dessus)**.

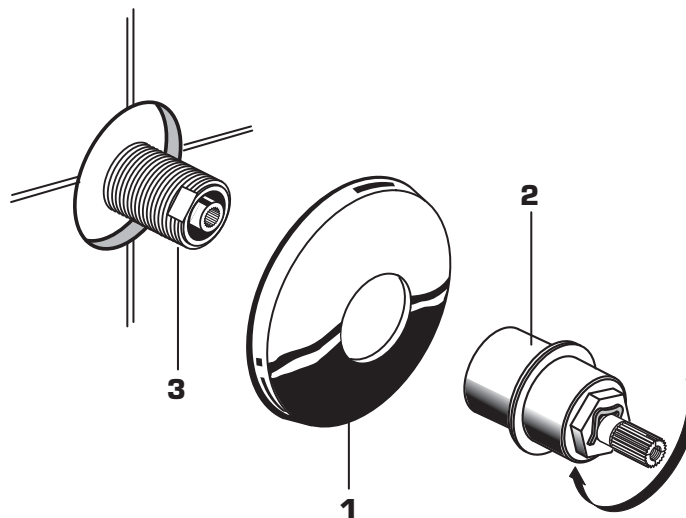
- Utiliser l'un des produits suivants pour éliminer la pellicule et la saleté accumulée en surface :
  - Détergents liquides doux
  - Produits de nettoyage liquides pour les vitres sans ammoniaque.
  - Liquide doux sans acide et sans abrasif ou poudres nettoyantes entièrement dissoutes et mélangées selon les consignes du fabricant.
  - Polis liquides non abrasifs.

- Une fois propre, rincer de nouveau le robinet avec de l'eau afin d'éliminer le produit de nettoyage ou le poli, et sécher avec un linge en coton doux.

**Le non-respect de ces consignes peut endommager le fini du robinet.**

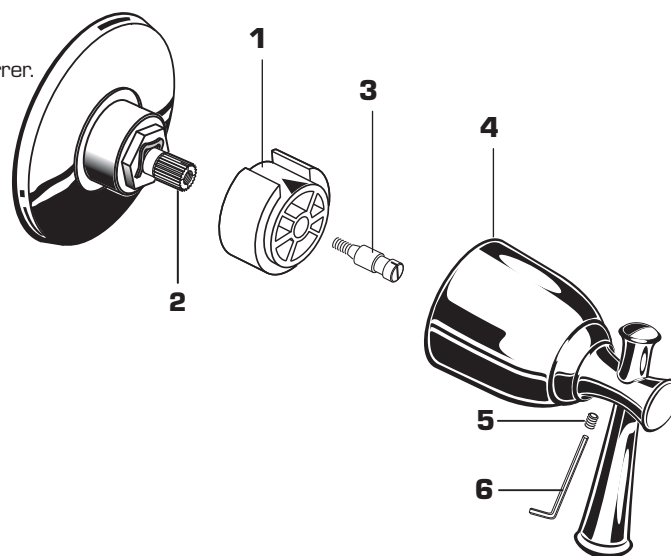
# 1 INSTALLATION DE LA ROBINETTERIE

- Mettre l'ÉCUSSON (1) dans le PORTE-ÉCUSSON (2).
- Aligner l'ÉCUSSON (1). Fileter le PORTE-ÉCUSSON (2) dans l'INVERSEUR (3).
- Serrer jusqu'à ce que l'ÉCUSSON (1) soit bien appuyé contre le mur.



# 2 INSTALLATION DE LA POIGNÉE

- Insérer le BOUTON (1) dans la TIGE DU ROBINET (2).
- Fileter la VIS DE POIGNÉE (3) dans la TIGE DU ROBINET (2) et serrer.
- Aligner la POIGNÉE (4) et l'enfoncer dans le BOUTON (1).
- Serrer la VIS DE PRESSION (5) dans la poignée avec la CLÉ HEXAGONALE (6) fournie.



# 3 FONCTIONNEMENT DU ROBINET

- Faire couler l'eau et vérifier le raccord installé.
- Faire tourner la poignée dans toutes les directions de l'inverseur pour vérifier le fonctionnement du robinet.
- Vérifier la présence de fuites.

