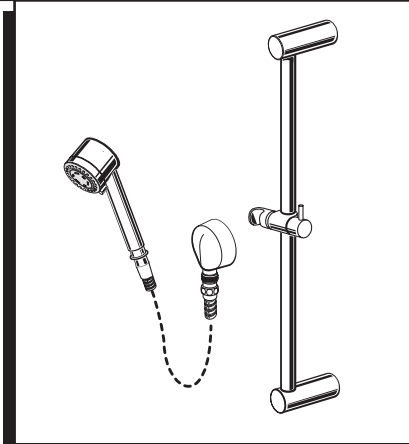


*Nous vous remercions d'avoir choisi American Standard...
synonyme de qualité supérieure depuis plus de 100 ans.*

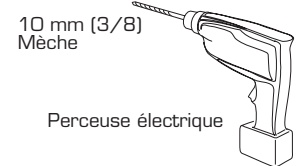
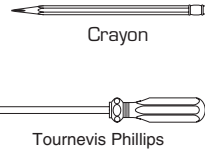
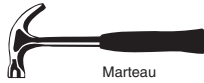
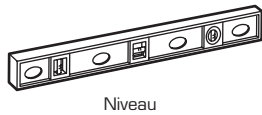
*Pour que l'installation se déroule sans problème, veuillez
lire attentivement ces instructions avant de commencer.*

Certifié conforme aux normes ANSI A112. 18. 1

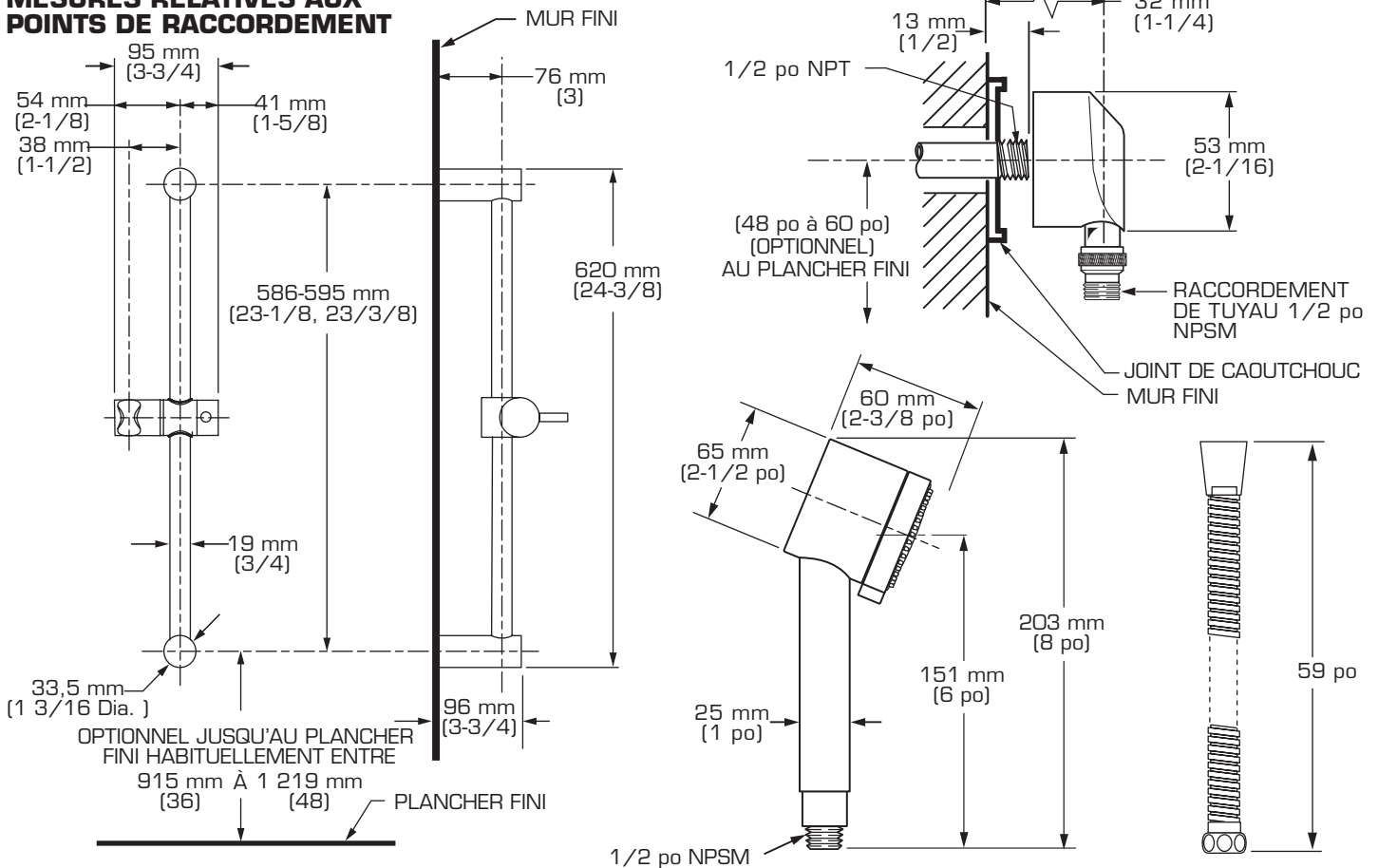
M968927 Rév.1.3



Outils et matériaux recommandés



MESURES RELATIVES AUX POINTS DE RACCORDEMENT

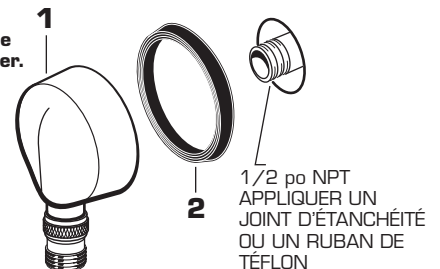


1 INSTALLATION DE L'ALIMENTATION MURALE

AVERTISSEMENT

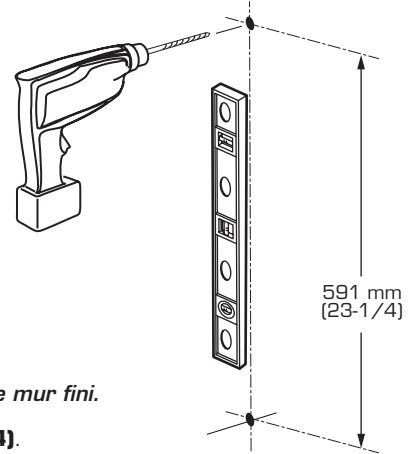
Fermer l'alimentation d'eau chaude et d'eau froide avant de commencer.

- Le tuyau à L'ALIMENTATION AU MUR (1) est de 1/2 po NPT. Veuillez vous référer aux mesures relatives ci-dessus.
- Poser un JOINT DE CAOUTCHOUC (2) sur l'ALIMENTATION MURALE (1).
- Appliquer du mastic ou du ruban Teflon sur les filets du mamelon d'alimentation 1/2 po NPT. Visser l'ALIMENTATION MURALE (1) au mamelon d'alimentation en formant un joint étanche à l'eau. L'ALIMENTATION MURALE (1) AVEC LE JOINT DE CAOUTCHOUC (2) doit être serrée contre le mur fini.



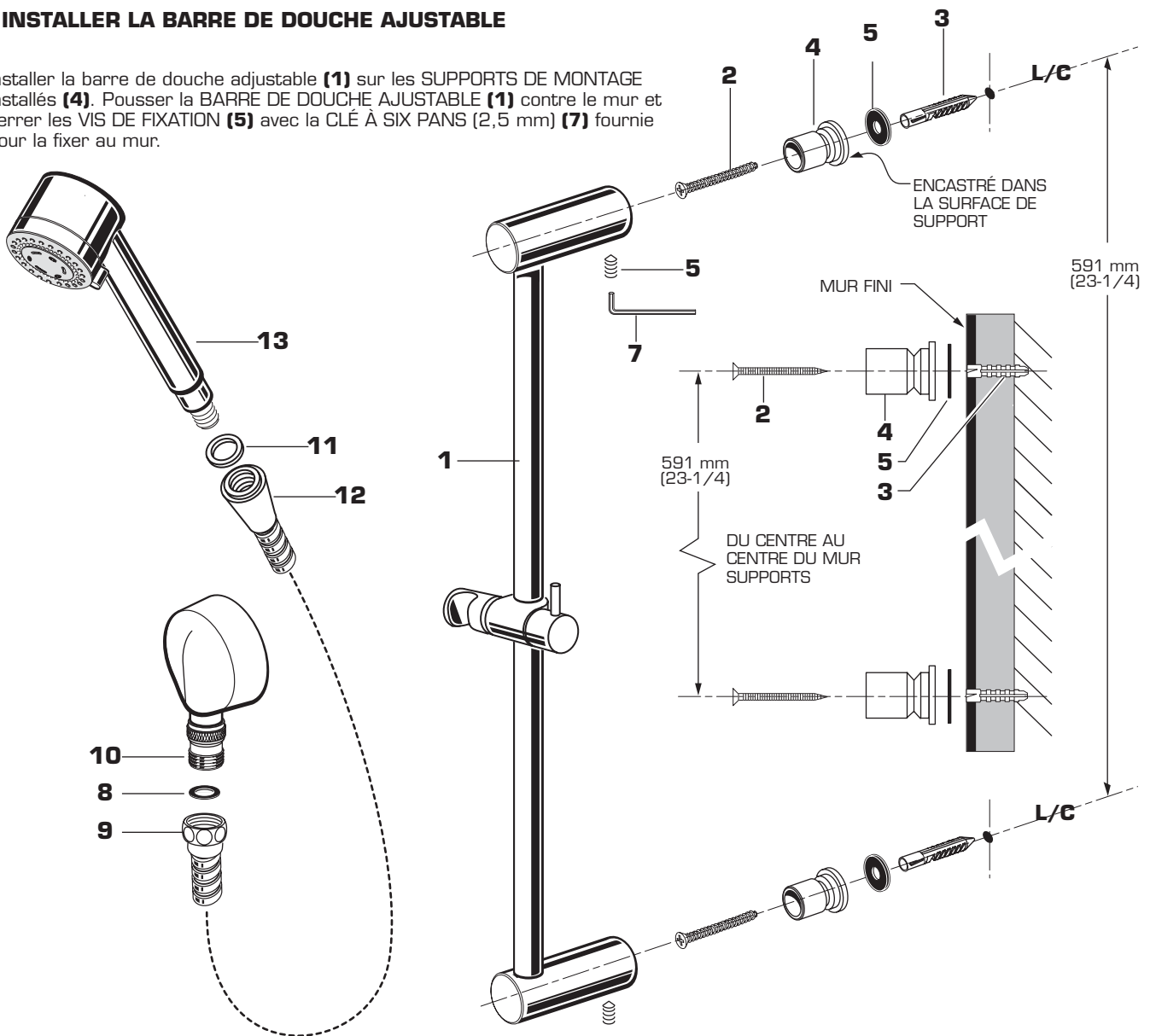
2 INSTALLATION DES SUPPORTS MURAUX

- Il est préférable de fixer la BARRE DE DOUCHE AJUSTABLE (1) au montant de mur ou sur une traverse dans le mur, avec les VIS (2) fournis.
- Si la BARRE DE DOUCHE AJUSTABLE (1) doit être installée sur des tuiles, il faut utiliser les ANCRÉS (3) et les VIS (2).
- Fixer la hauteur appropriée et l'emplacement (facultatif) et tracer la ligne du milieu. Si le SUPPORT DE MONTAGE (4) est fixé à un poteau ou à une traverse, percer de petits trous de guidage pour les VIS (2). IMPORTANT : Vérifier que la ligne centrale verticale est de niveau.
- Pour une installation sur un mur de céramique : Utiliser des ANCRÉS (3) et des VIS (2) pour fixer le SUPPORT DE MONTAGE (4) au mur fini. Le diamètre et la profondeur du trou de montage doit être de 10 mm (3/8 po) de dia. et 50 mm (2 po) de profondeur. Insérer les ANCRÉS (3) et les enfoncer avec un marteau jusqu'à ce qu'elles affleurent le mur fini.
- Installer une RONDELLE de CAOUTCHOUC (5) dans la cavité du SUPPORT DE MONTAGE (4). Fixer le SUPPORT DE MONTAGE (5) au mur à l'aide des VIS (4).



3 INSTALLER LA BARRE DE DOUCHE AJUSTABLE

- Installer la barre de douche ajustable (1) sur les SUPPORTS DE MONTAGE installés (4). Pousser la BARRE DE DOUCHE AJUSTABLE (1) contre le mur et serrer les VIS DE FIXATION (5) avec la CLÉ À SIX PANS (2,5 mm) (7) fournie pour la fixer au mur.



4 INSTALLER LE TUYAU ET LA DOUCHETTE

- Poser le JOINT (8) dans l'ÉCROU DE SERRAGE (9). Raccorder l'ÉCROU DE SERRAGE (9) au MAMELON DE L'ALIMENTATION MURALE (10) et serrer.
- Installer le deuxième JOINT (11) dans l'EXTRÉMITÉ du TUYAU de la DOUCHETTE (12) et raccorder la DOUCHETTE (13) à l'EXTRÉMITÉ du TUYAU (12). Serrer à la main.