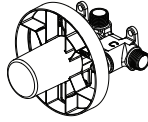




Kalia

HISTOIRES D'EAU^{MC}
ONCE UPON A TIME...WATER[®]



104274

Valve de type T/P ½" **AQUATONIK^{MC}**
AQUATONIKTM Type T/P ½" valve

www.KaliaStyle.com

Instructions d'installation - Garantie ***Installation Instructions - Warranty***

Numéro de série/Serial number



Conserver ce guide après l'installation car il contient des informations utiles pour le service et la garantie.

Keep these instructions after you have finished the installation, it contains useful information regarding service and warranty.

Merci d'avoir choisi Kalia !

Merci d'avoir choisi un produit Kalia et de faire confiance à notre entreprise.

Kalia a une philosophie d'affaires basée sur des valeurs fondamentales dont l'innovation et l'excellence ainsi qu'un service personnalisé adapté aux exigences d'aujourd'hui et de demain. Nous sommes convaincus que ce produit saura vous plaire et surpassera vos exigences en termes de fiabilité et durabilité. Nous sommes là pour vous!

Dans ce guide vous trouverez toute l'information nécessaire à l'installation et au bon fonctionnement de votre produit Kalia.

Dans le but d'assurer une installation et une utilisation optimales veuillez prendre quelques minutes pour étudier ce guide.

En cas de problème d'installation ou de performance, veuillez communiquer avec nous au numéro sans frais **1 877 GO KALIA (1-877-465-2542)** ou par courriel au service@KaliaStyle.com.

Nous vous remercions encore une fois d'avoir choisi un produit Kalia.

Thank you for choosing Kalia!

Thank you for choosing a Kalia product and for placing your trust in our company.

The Kalia business philosophy is based on solid core values focused on providing innovation and excellence as well as a personalized service designed to meet the changing needs of today and tomorrow.

We are convinced that you will be fully satisfied with your new Kalia product and that it will exceed your expectations in terms of reliability and durability. At Kalia, we put our expertise to work for you!

This guide contains all the necessary information for the installation and proper use of your Kalia product. To ensure the smooth installation and optimal use of your product, we recommend taking a few moments to study the information provided in this guide.

*In the event that you should encounter a problem related to the installation or the performance of this product, please contact us at our toll-free line **1 877 GO KALIA (1-877-465-2542)** or by email at: service@KaliaStyle.com.*

Thank you once again for choosing Kalia.

Renseignements importants

IMPORTANT

- Lire attentivement le présent guide avant l'installation.
- Assurez-vous d'avoir tous les outils et matériaux nécessaires à l'installation.
- Vérifier que toutes les pièces illustrées à la section Schéma des pièces sont incluses et qu'aucune pièce n'est endommagée. Si un problème survient, le signaler immédiatement au vendeur.
- Respecter tous les codes de plomberie et de bâtiment locaux.

Kalia se réserve le droit d'apporter toute modification au design du produit et ceci sans préavis. Utiliser le manuel d'installation fourni dans l'emballage.

Kalia n'est pas responsable des problèmes causés par une installation non conforme aux directives énoncées dans le présent guide.

Bonne installation !

Important Information

IMPORTANT

- Read this guide before proceeding with the installation.
- Make sure you have all the tools and materials needed for installation.
- Make sure all the parts shown in the Parts Diagram section are included and in good condition. If there is a problem, report it immediately to the seller.
- Respect all local plumbing and building codes.

Kalia reserves the right to make any changes to the design of the product, without notice. Use the installation instruction supplied with the product.

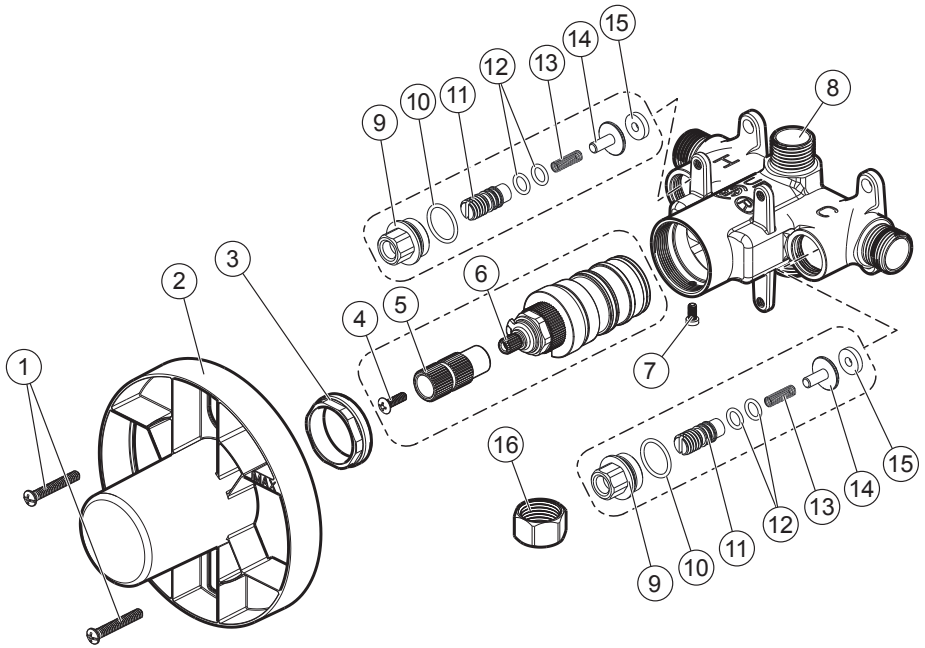
Kalia is not responsible for problems caused by an installation not executed in accordance with the directions given in this guide.

Thank you!

VALVE ½" DE TYPE T/P / TYPE T/P ½" VALVE 104274

Schéma des pièces

Parts Diagram



Liste des pièces

Parts List

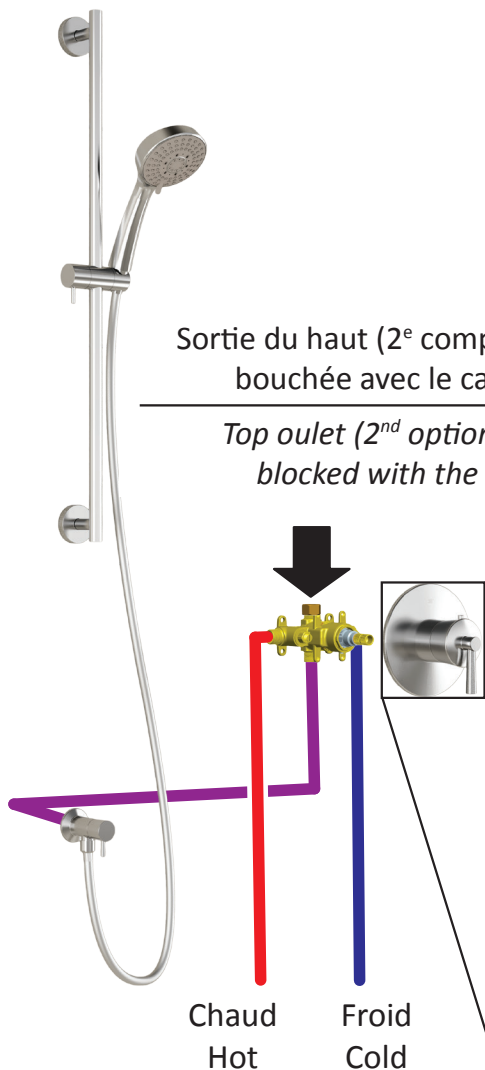
Assemblage Assembly	#	Número de pièce Part Number	Description	Qté totale Total qty
101550	1		Vis mécanique 10-24,1 5/32" / Mechanical screw 10-24,1 5/32"	2
101337	2		Gabarit d'installation en plastique / Plastic installation and cut-out template	1
104723	3		Écrou de montage de la cartouche / Cartridge mounting nut	1
			Assemblage de cartouche / Cartridge assembly	1
104731	4	101175	Vis mécanique M4-7x13mm / Mechanical screw M4-7x13mm	1
	5	104716	Pignon denté / Stem adaptor	1
	6	104079	Cartouche thermostatique - Pression Équilibrée / Thermostatic-pressure balance cartridge	1
102112	7		Vis mécanique M4x7mm / Mechanical M4x7mm	1
101295	8		Corps de la valve / Valve body	1
			Valve d'arrêt / Shut-off valve	2
101726	9	104724	Écrou de montage de valve d'arrêt / Shut-off valve mounting nut	1
	10	104725	Joint torique OD20.7 x DI 8 mm / O-Ring OD20.7 x DI 8 mm	1
	11	104726	Vis de fermeture / Closing screw	1
	12	104727	Joint torique OD9.4 x DI 8 mm / O-Ring OD9.4 x DI 8 mm	2
	13	104728	Ressort / Spring	1
	14	104729	Plongeur / Plunger	1
	15	104730	Rondelle d'étanchéité OD18 x ID4.7 x 3 mm / Rubber washer OD18 x ID4.7 x 3 mm	1
101769	16		Bouchon de sortie / Outlet cap	1

T1

SYSTÈME DE DOUCHE AVEC VALVE ½" DE TYPE T/P TYPE T/P ½" VALVE SHOWER SYSTEM

Schéma de plomberie

Plumbing Diagram



ATTENTION

Soyez prudent, plusieurs erreurs lors de l'installation de la finition peuvent se produire.
Important de se référer au guide d'installation./

Be careful, several errors during installation of the decorative trim may occur.

Important to refer to the installation guide.

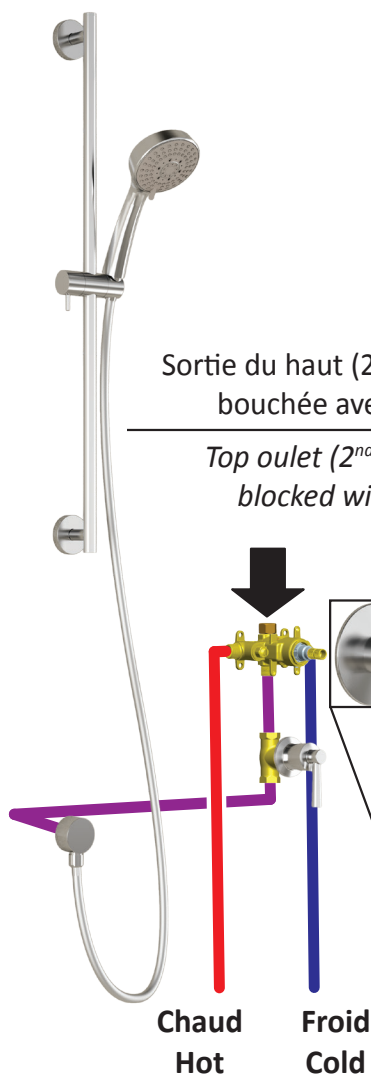
* Note: Ce système de douche est présenté à titre indicatif seulement./
This shower system is for illustrative purposes only.

T1

SYSTÈME DE DOUCHE AVEC VALVE ½" DE TYPE T/P (1 VALVE DE CONTRÔLE DE VOLUME)
TYPE T/P ½" VALVE SHOWER SYSTEM (1 VOLUME CONTROL VALVE)

Schéma de plomberie

Plumbing Diagram



ATTENTION

Soyez prudent, plusieurs erreurs lors de l'installation de la finition peuvent se produire.
Important de se référer au guide d'installation./

Be careful, several errors during installation of the decorative trim may occur.

Important to refer to the installation guide.

* Note: Ce système de douche est présenté à titre indicatif seulement./
This shower system is for illustrative purposes only.

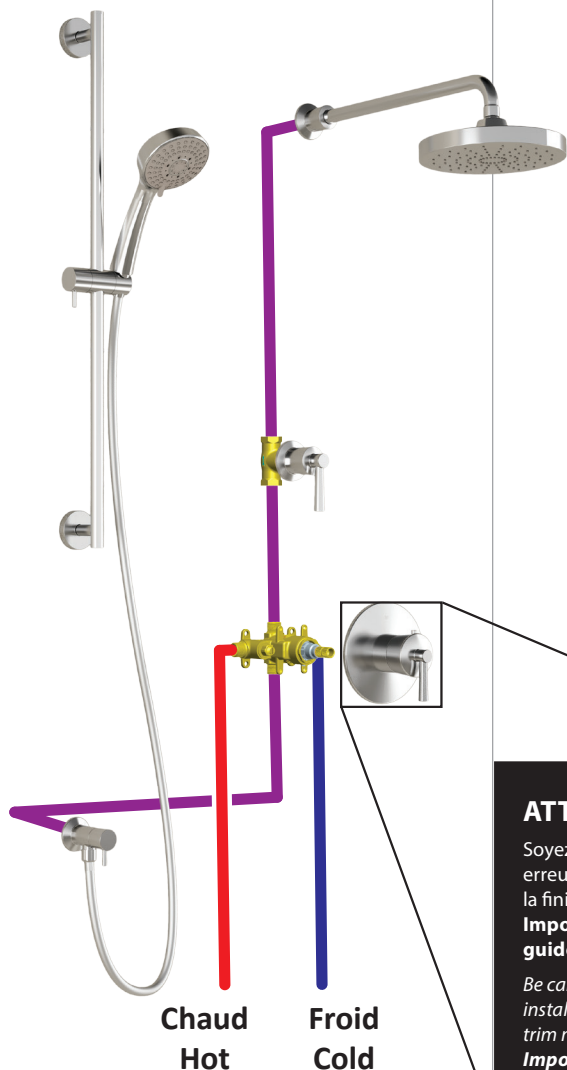


T2

SYSTÈME DE DOUCHE AVEC VALVE 1/2" DE TYPE T/P TYPE T/P 1/2" VALVE SHOWER SYSTEM

Schéma de plomberie

Plumbing Diagram



ATTENTION

Soyez prudent, plusieurs erreurs lors de l'installation de la finition peuvent se produire.
Important de se référer au guide d'installation./

Be careful, several errors during installation of the decorative trim may occur.

Important to refer to the installation guide.

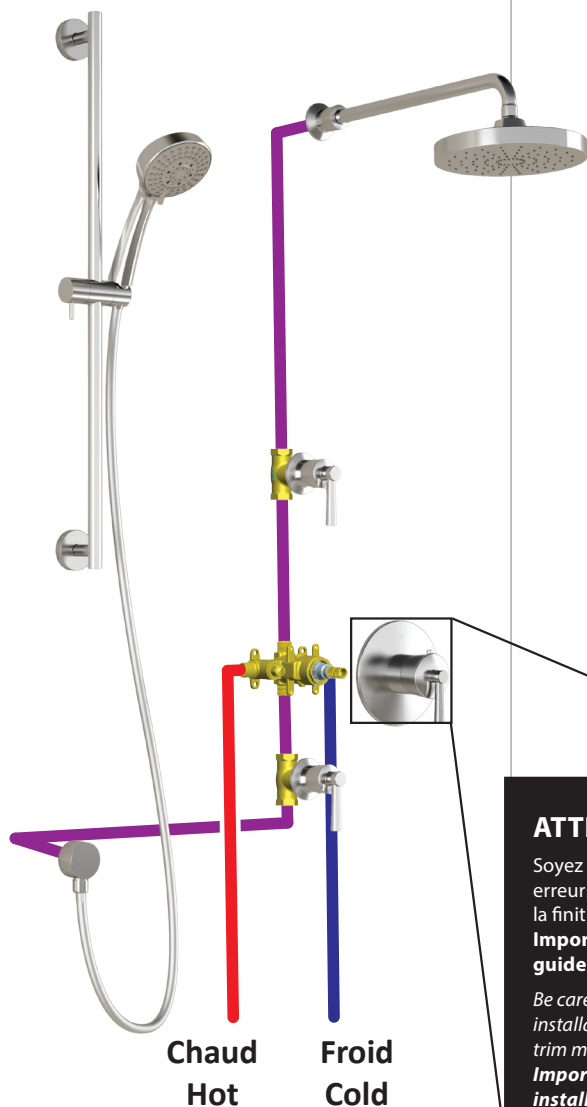
* Note: Ce système de douche est présenté à titre indicatif seulement./
This shower system is for illustrative purposes only.

T2

SYSTÈME DE DOUCHE AVEC VALVE 1/2" DE TYPE T/P (2 VALVES DE CONTRÔLE DE VOLUME)
TYPE T/P 1/2" VALVE SHOWER SYSTEM (2 VOLUME CONTROL VALVES)

Schéma de plomberie

Plumbing Diagram



ATTENTION

Soyez prudent, plusieurs erreurs lors de l'installation de la finition peuvent se produire.
Important de se référer au guide d'installation./

Be careful, several errors during installation of the decorative trim may occur.

Important to refer to the installation guide.

* Note: Ce système de douche est présenté à titre indicatif seulement./
This shower system is for illustrative purposes only.



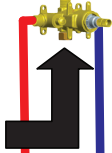
Schéma de plomberie

Plumbing Diagram

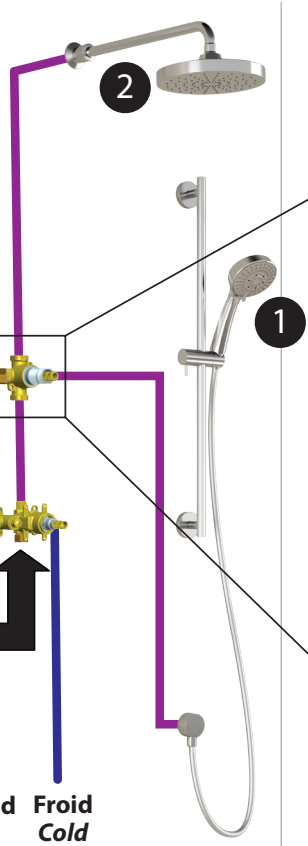
! Ne pas retirer ce bouchon
Do not remove this cap



! La sortie du bas doit être bouchée avec le capuchon inclus. Peut être utilisé pour une composante additionnelle.
Bottom outlet needs to be blocked with the cap provided. Could be used for additional component.



Chaud **Froid**
Hot **Cold**



Configuration 2 voies
2-way configuration

1 + 2

2 --- 1

FERMÉ / OFF

ENTRÉE / INLET

* Note: Ce système de douche est présenté à titre indicatif seulement./ This shower system is for illustrative purposes only.

Schéma de plomberie

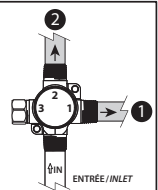
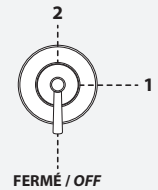
Plumbing Diagram

⚠ Ne pas retirer ce bouchon
Do not remove this cap

⚠ La sortie du bas doit être
bouchée avec le capuchon inclus.
Peut être utilisé pour une
composante additionnelle.
Bottom outlet needs to be
blocked with the cap provided.
Could be used for additional
component.

Chaud **Froid**
Hot **Cold**

**Configuration 2 voies
(CalGreen)**
2-way configuration
(CalGreen)

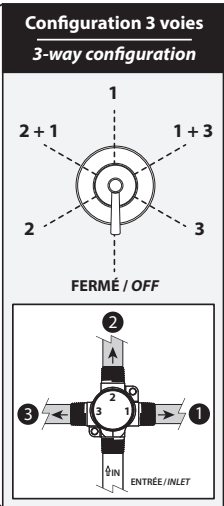
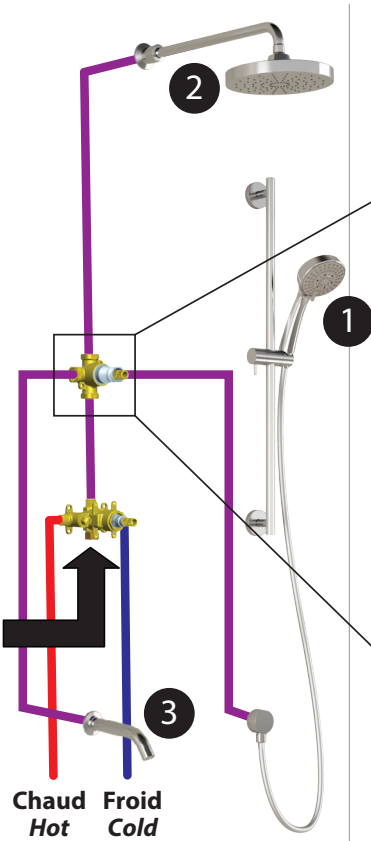


* Note: Ce système de douche est présenté à titre indicatif seulement./
This shower system is for illustrative purposes only.

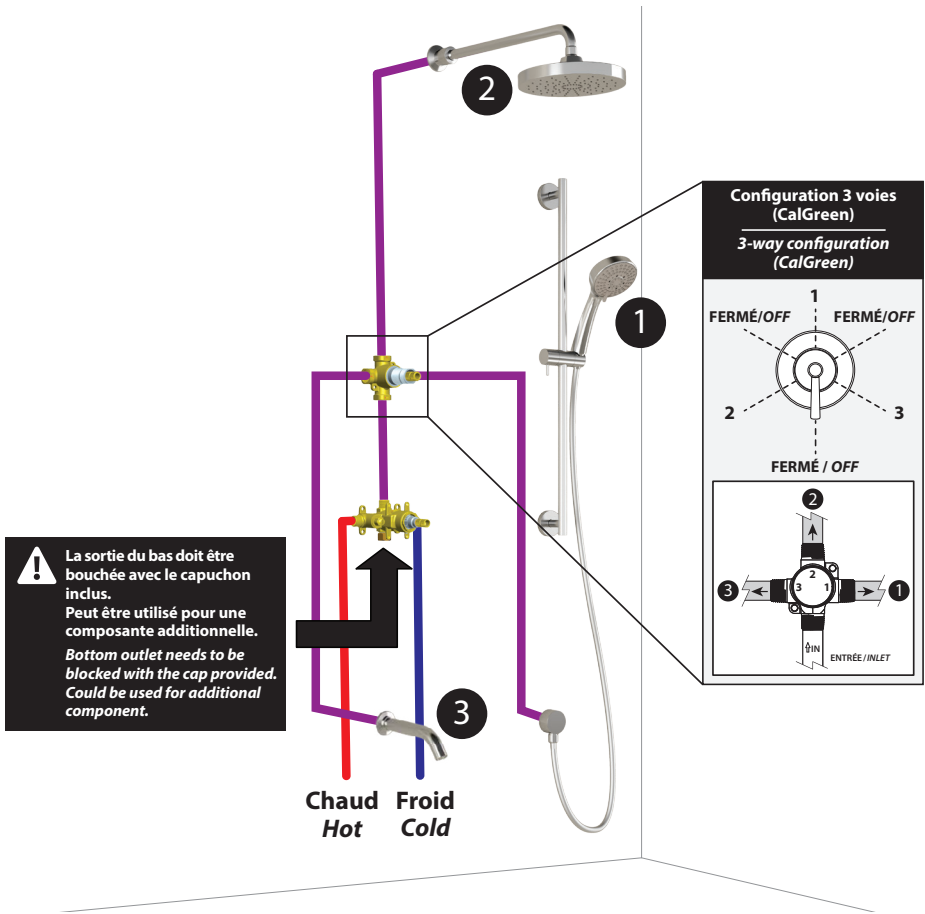
Schéma de plomberie

Plumbing Diagram

! La sortie du bas doit être bouchée avec le capuchon inclus.
Peut être utilisé pour une composante additionnelle.
*Bottom outlet needs to be blocked with the cap provided.
Could be used for additional component.*



* Note: Ce système de douche est présenté à titre indicatif seulement./
This shower system is for illustrative purposes only.



* Note: Ce système de douche est présenté à titre indicatif seulement./ This shower system is for illustrative purposes only.

SYSTÈME DE DOUCHE AVEC 2 VALVES DE TYPE T/P
SHOWER SYSTEM WITH 2 T/P VALVES

Schéma de plomberie

Plumbing Diagram

--- Eau mitigée pour alimenter les composantes
--- Component water supply mixed lines.

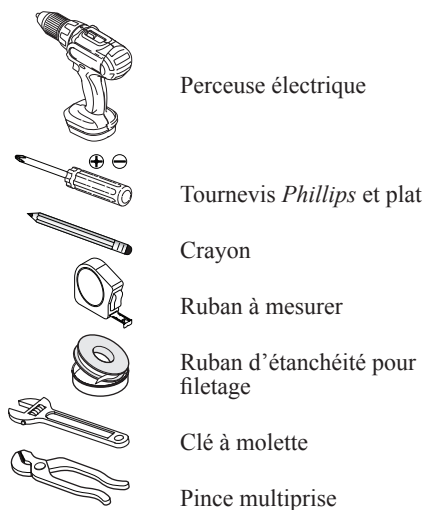
Froid / Cold

Chaud / Hot

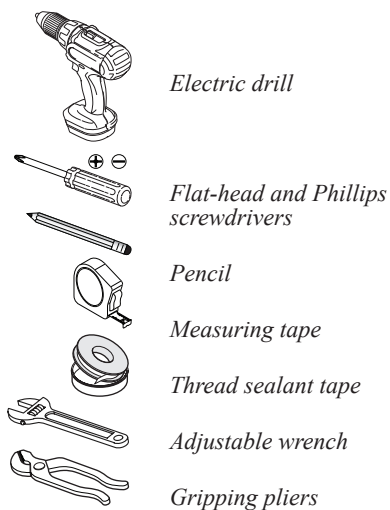
Retour vers l'entrée pour créer une boucle /
Return to main to create a loop

* Note: Ce système de douche est présenté à titre indicatif seulement./
This shower system is for illustrative purposes only.

Outils et matériaux nécessaires



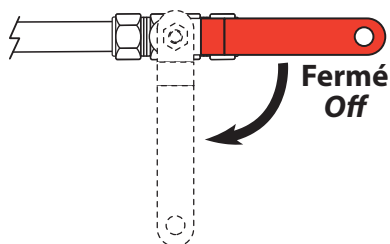
Necessary Tools and Materials



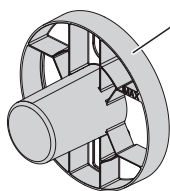
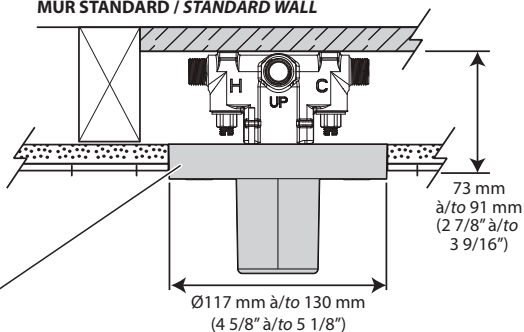
Étape 1 - Déterminer l'emplacement

Step 1 - Determine Location

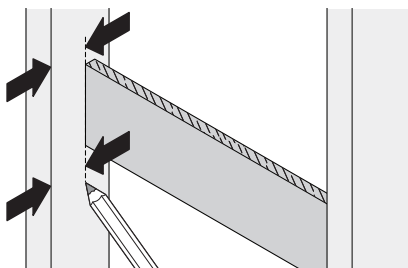
ENTRÉE D'EAU PRINCIPALE / MAIN WATER VALVE



MUR STANDARD / STANDARD WALL

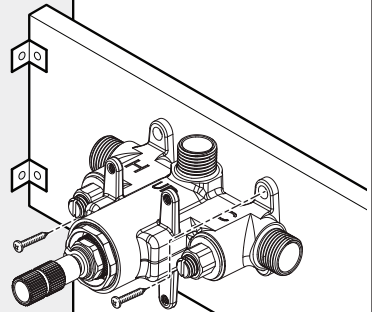
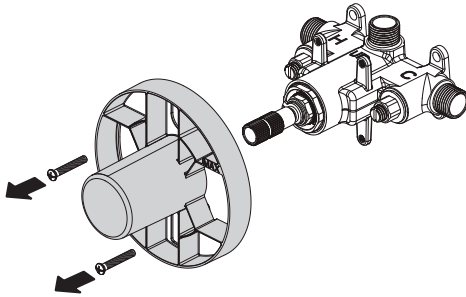


Gabarit d'installation en plastique /
Plastic installation template



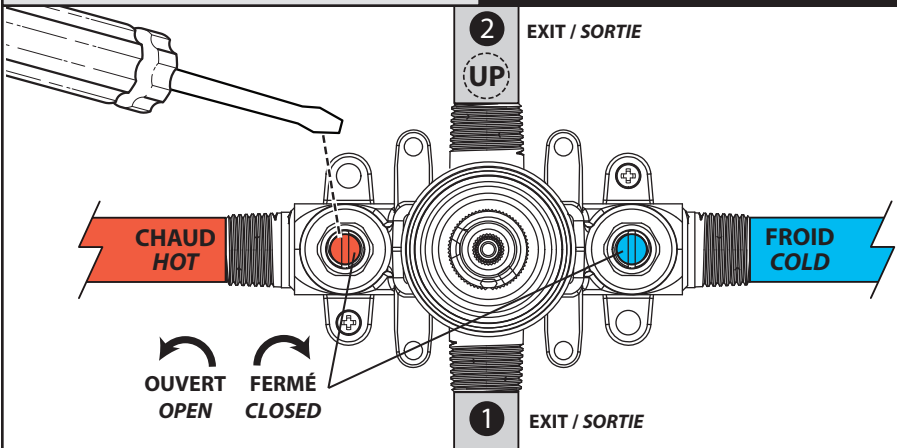
Étape 2 - Fixer la valve

Step 2 - Secure the Valve



Étape 3 - Connection

Step 3 - Connection

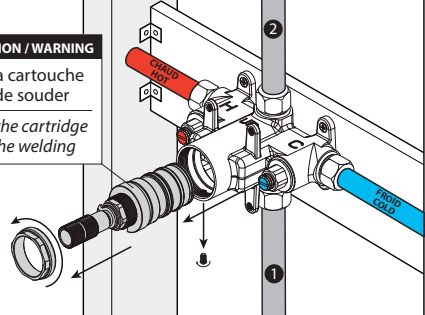
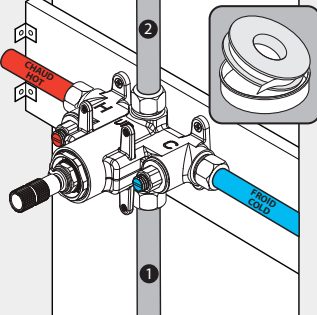


Installation fileté / Threaded installation

Installation soudée / Welded installation

⚠ ATTENTION / WARNING

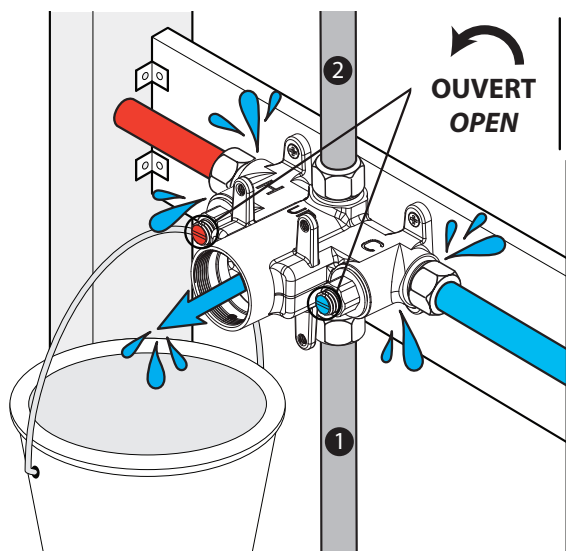
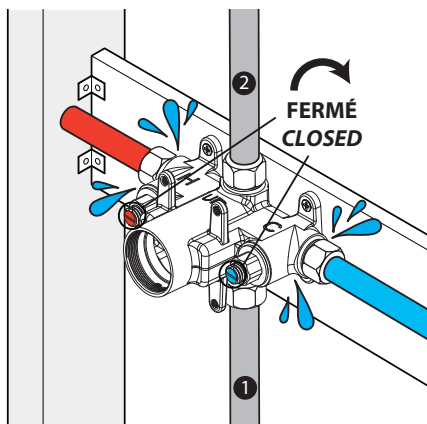
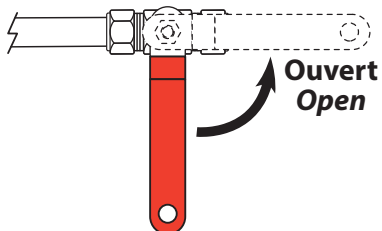
Retirer la cartouche avant de souder
Remove the cartridge before the welding



Étape 4 - Vérification

Step 4 - Verification

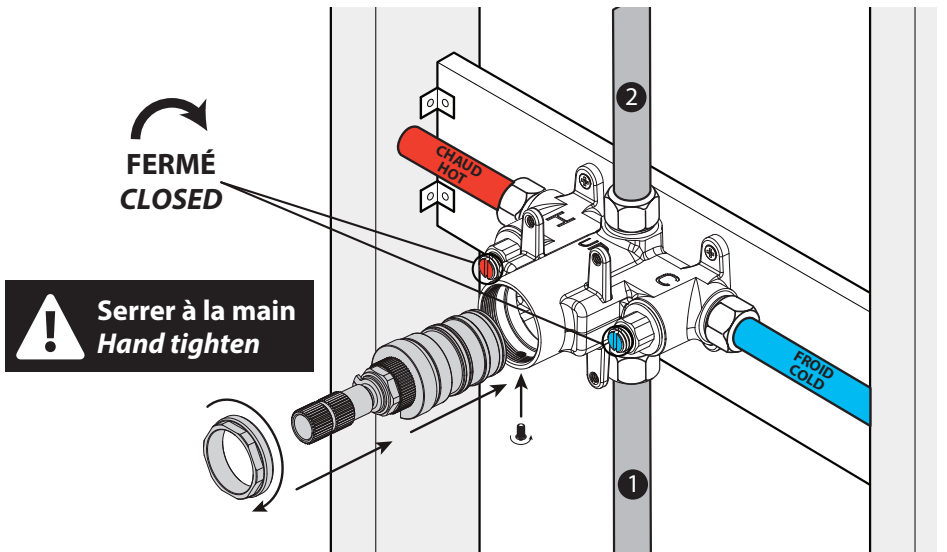
Entrée d'eau principale /
Main water valve



Ouvrir l'eau 30 secondes /
Open water 30 secondes

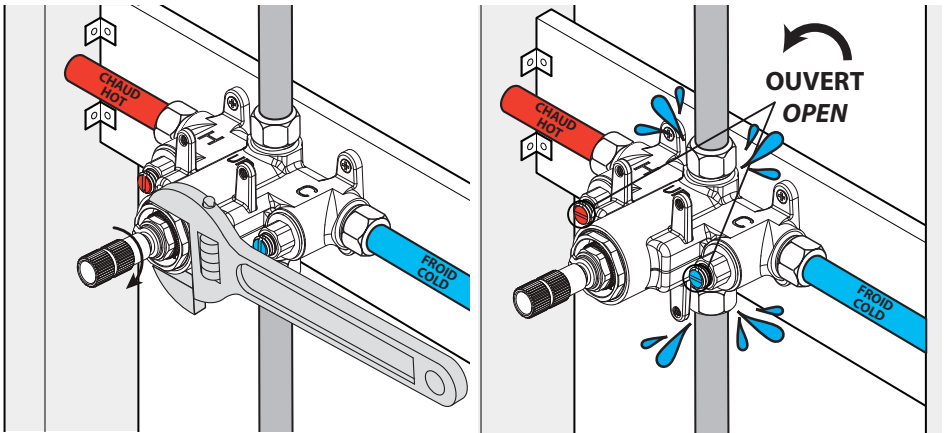
Étape 5 - Installer la cartouche

Step 5 - Install the cartridge

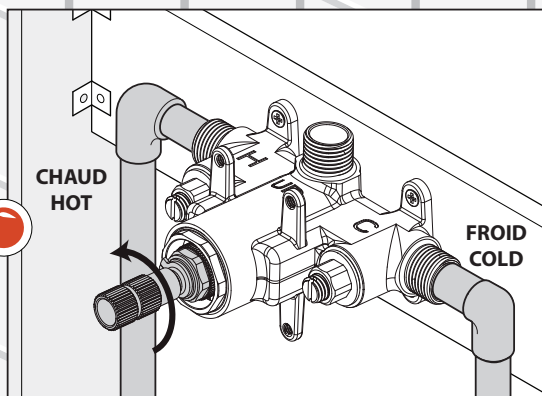


Étape 6 - Fixer la cartouche

Step 6 - Reinstall cartridge



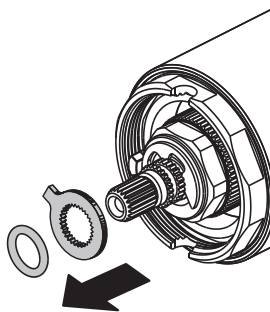
max 49°C
(120°F)



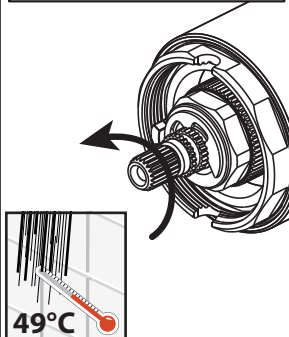
Ouvrir l'eau au Maximum d'eau chaude et vérifier la température à l'aide d'un thermomètre. /
Open the water at Maximum hot water and check the temperature with a thermometer.

Au besoin, faire l'ajustement ci-dessous. / If necessary, make the adjustment below.

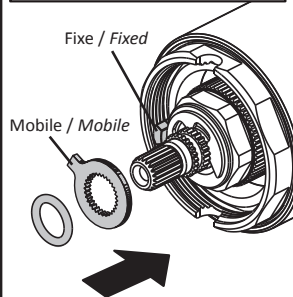
A Retirer la butée mobile./Remove temperature limit-stop.



B Tourner le pignon denté pour augmenter la température maximale de l'eau à 49°C./Turn the gear to increase the maximum temperature to 49°C.



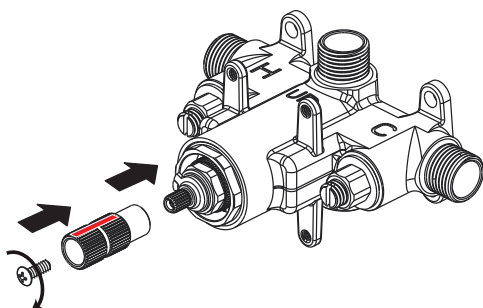
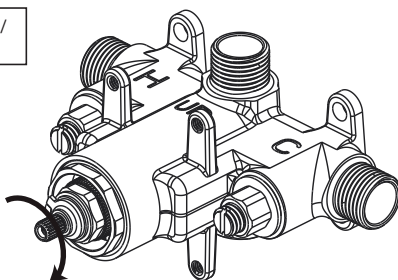
C Replacer la butée mobile contre la butée fixe de la cartouche./Place the limit-stop against the cartridge-body limit-stop.



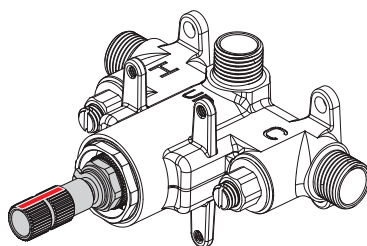
Étape 7 - Test d'eau

Step 7 - Water test

- D** Tourner le pignon pour atteindre 38°C. /
Turn the stem until you reach 38°C.



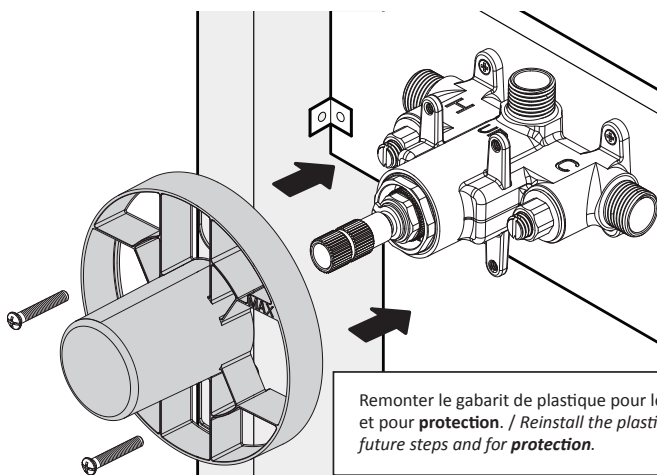
- E** Repositionner le pignon avec la ligne de couleur vers le haut. /
Reposition the stem with the color line up.



- F** Position 38°C est maintenant ajustée. /
38°C position is now adjusted.

Étape 8 - Remettre la protection

Step 8 - Reinstall template



Remonter le gabarit de plastique pour les étapes futures
et pour **protection**. / Reinstall the plastic template for
future steps and for **protection**.

Garantie

GARANTIE À VIE LIMITÉE POUR LES SYSTÈMES DE DOUCHE KALIA À L'EXCEPTION DES COMPOSANTES SUIVANTES DONT LA GARANTIE EST POUR 1 AN :

- JETS DE CORPS
- TÊTE DE PLUIE
- POMME DE DOUCHE
- DOUCHETTE
- BOYAU FLEXIBLE
- RAIL POUR DOUCHETTE
- BEC DE BAIN MURAL AVEC DÉVIATEUR

Kalia inc. garantit à vie sa robinetterie de salle de bain contre tout défaut de matériel ou de fabrication dans des conditions normales d'utilisation et d'entretien tant et aussi longtemps que l'acheteur/propriétaire possède sa résidence.

Pour information sur la garantie complète, visitez le www.KaliaStyle.com.

Warranty

LIFETIME LIMITED WARRANTY ON KALIA SHOWER SYSTEMS EXCEPT 1 YEAR LIMITED WARRANTY FOR THE FOLLOWING COMPONENTS :

- *BODY JETS*
- *RAINHEAD*
- *SHOWERHEAD*
- *HANDSHOWER*
- *FLEXIBLE HOSE*
- *WALLBAR*
- *TUB SPOUT WITH DIVERTER*

Kalia Inc. guarantees all aspects of its bathroom faucets to be free of defects in material and workmanship for normal residential use for as long as the original consumer/ purchaser owns his or her home.

For complete warranty information, visit www.KaliaStyle.com.



Kalia

HISTOIRES D'EAU^{MD}
ONCE UPON A TIME...WATER[®]

1355, 2^e Rue, Parc industriel
Sainte-Marie (Québec)
Canada G6E 1G9

T 418 387-9090
1 877 GO KALIA (1 877 465-2542)
F 418 387-9089

KaliaStyle.com    