

INSTRUCTIONS D'INSTALLATION

American Standard

Style That Works Better

EVOLUTION 2 / MAINSTREAM toilette deux pièces

1.6 GPF Modèles 2426 / 2427 / 2428 / 3469

1.28 GPF Modèles 2752 / 2753 / 2754 / 3468 / 2565

Nous vous remercions d'avoir choisi American Standard - synonyme de qualité supérieure depuis plus de 100 ans. Afin de s'assurer que ce produit soit bien installé, veuillez lire ces instructions attentivement avant de commencer. (Certaines installations peuvent requérir une aide professionnelle.) Assurez-vous également que votre installation se conforme aux codes locaux.

- ▲ AVERTISSEMENT : CE PRODUIT EST FRAGILE. POUR ÉVITER LES BRIS ET DES BLESSURES, MANIPULER AVEC SOIN!**
REMARQUE : Les dessins peuvent ne pas correspondre exactement aux contours de l'appareil ou des composants.

OUTILS ET MATÉRIAUX RECOMMANDÉS

Couteau à mastiquer	Tournevis ordinaire	Clé universelle	Scellant	Ruban à mesurer
Scie à métaux	Rondelle/joint en cire	Tuyau d'alimentation flexible	Boulons de toilette	Niveau de menuisier

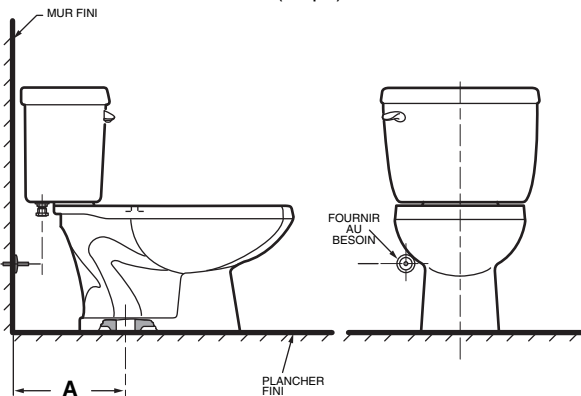
1 ENLEVER LA VIEILLE TOILETTE

- Fermer le robinet d'alimentation de la toilette et vider complètement le réservoir. Essuyer le reste de l'eau du réservoir et de la cuvette avec une serviette ou une éponge.
- Débrancher et enlever le tuyau d'alimentation. REMARQUE : Si le robinet doit être remplacé, fermer d'abord l'alimentation d'eau !
- Enlever les vieux boulons de montage, enlever la toilette et fermer l'ouverture du renvoi pour éviter les odeurs d'égout.
- Enlever les boulons de la collerette et nettoyer la vieille cire, le vieux mastic, etc. à la base.
REMARQUE : La surface de montage doit être propre et de niveau **avant** d'installer la nouvelle toilette !

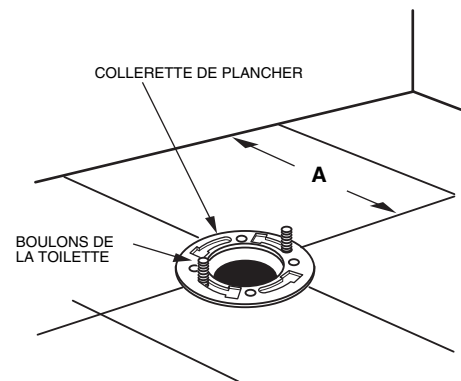
2

MESURES RELATIVES AUX POINTS DE RACCORDEMENT:

REMARQUE : La distance entre le mur et la ligne médiane de la collerette de la toilette doit être comme suit :
A = 305 mm (12 po)



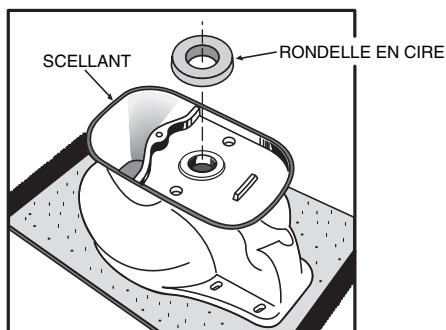
3



INSTALLER LES BOULONS DE LA TOILETTE

Passer les boulons de la toilette dans les ouvertures de la collerette et glisser en place parallèle au mur.

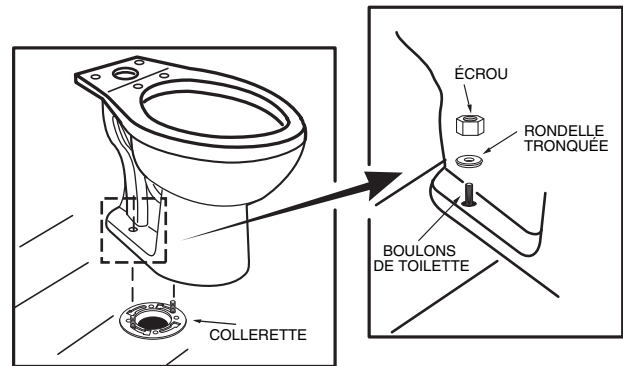
4



INSTALLER LE JOINT DE CIRE

Renverser la toilette sur le plancher (en protégeant contre les dommages), et installer la rondelle de cire uniformément autour de la collerette de vidange (garde), le côté plus étroit de la rondelle vers la toilette. Appliquer un mince trait de scellant autour de la base de la toilette.

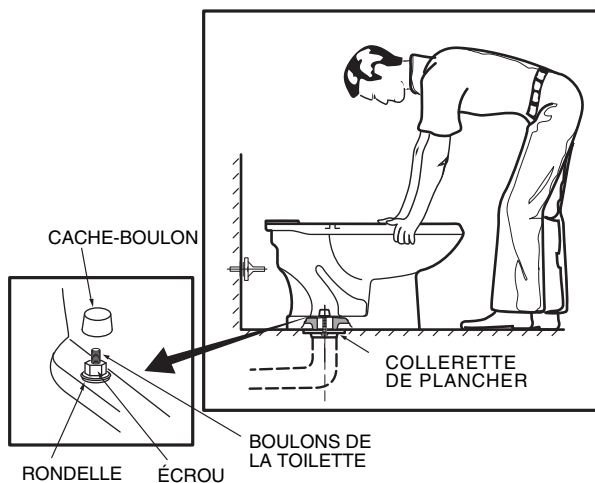
5



PLACER LA TOILETTE SUR LA COLLERETTE

- Dégager l'ouverture du renvoi dans le plancher et installer la toilette sur la collerette de manière à ce que les boulons passent à travers les trous de montage.
- Installer sans serrer les rondelles et écrous de retenue. Le côté des rondelles marqué « CE CÔTÉ EN HAUT » doit être tourné vers le haut!

6



INSTALLATION DE LA TOILETTE

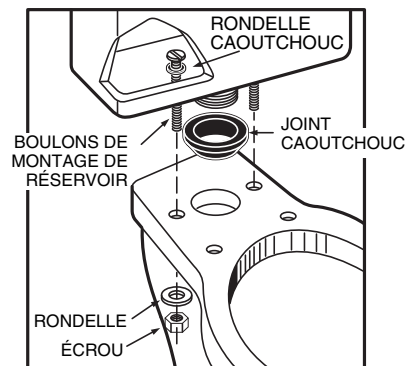
- Placer la toilette en ligne droite avec le mur et, en la balançant, presser la cuvette vers le bas complètement sur la rondelle en cire et la collerette.
- Resserer les écrous en alternant jusqu'à ce que la toilette soit solidement appuyée au sol.



AVERTISSEMENT :
NE PAS TROP SERRER LES ÉCROUS SINON LA BASE POURRAIT ÊTRE ENDOMMAGÉE!

- Installer les cache-boulons sur les rondelles. (Si nécessaire, couper le boulon à la bonne longueur avant d'installer les cache-boulons).
- Lisser le ruban de scellant autour de la base. Enlever l'excédent de scellant.

7



INSTALLATION DU RÉSERVOIR

- Installer le gros joint de caoutchouc autour de la sortie fileté sous le réservoir et descendre le réservoir sur la cuvette, le côté étroit du joint s'ajustant uniformément dans l'ouverture de l'entrée d'eau de la cuvette.
- Passer les boulons de montage du réservoir et les rondelles en caoutchouc de l'intérieur du réservoir, à travers les trous de montage, et fixer avec les rondelles et les écrous en métal.
- Lorsque le réservoir est parallèle au mur, resserrer les écrous en alternant jusqu'à ce que le réservoir est emboîté uniformément sur la surface de la cuvette.



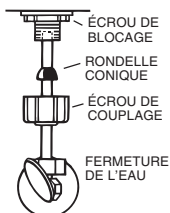
AVERTISSEMENT :
IL N'EST PAS NÉCESSAIRE DE TROP SERRER LES ÉCROUS POUR UN EMBOÎTEMENT PARFAIT!

8 INSTALLATION DU SIÈGE DE TOILETTE Installer le siège de toilette selon les instructions du fabricant.

9a

Avant de poursuivre, en vous fiant au tableau ci-dessous, déterminer le type de raccordement pour l'alimentation de l'eau dont vous disposez et utiliser les pièces d'assemblage appropriées requises afin d'effectuer le raccordement comme il se doit.

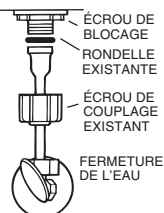
TUYAU ÉVASÉ MÉTALLIQUE / CUIVRE



Ces pièces doivent être utilisées comme illustré afin d'assurer un raccordement étanche. L'utilisation des écrous de couplage déjà en place pourrait causer des fuites d'eau. La conduite ou le tuyau d'alimentation d'eau doit pénétrer d'au moins 1/2 po dans la tige fileté de la vanne (ne concerne pas la canalisation jointée).

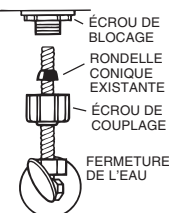
AVERTISSEMENT : NE PAS UTILISER DE RONDELLE CONIQUE EN PRÉSENCE DE TUYAU D'ALIMENTATION EN PLASTIQUE.

TUYAU JOINTÉ EN MÉTAL



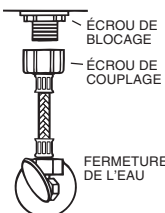
Utiliser l'écrou et la rondelle en place.

TUYAU SPIRAL EN MÉTAL



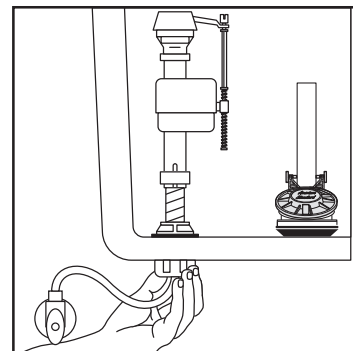
Utiliser la rondelle conique en place. La rondelle conique peut ne pas se sceller complètement en présence d'une conduite d'alimentation de type spiral.

RACCORDEMENT VINYLE/TRESSÉ



Des rondelles imperdables coniques sont déjà incluses. Aucune rondelle supplémentaire n'est requise.

9b



Ayant positionné les rondelles appropriées (voir l'étape 9A), resserrer manuellement l'ÉCROU DE RACCORDEMENT de 1/4 de tour. ÉVITER DE TROP SERRER.



AVERTISSEMENT : Ne pas utiliser de mastic de plombier, pâte lubrifiante ou autre produit d'étanchéité sur les raccords de la conduite d'alimentation d'eau reliés à ce réservoir. Si le raccordement présente une fuite après le serrage à la main, remplacer la conduite d'alimentation. Si le raccordement présente toujours une fuite avec une conduite d'alimentation neuve, remplacer le robinet de remplissage.

La garantie sera annulée si un produit d'étanchéité est utilisé sur ce raccordement de conduite d'alimentation d'eau.

10

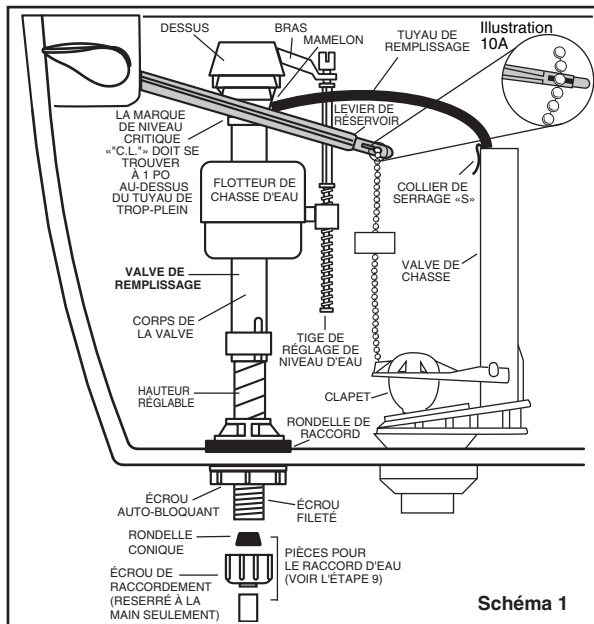


Schéma 1

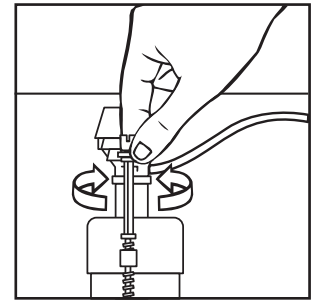
RÉGLAGES

a. Régler le niveau d'eau. Ce dernier doit correspondre au niveau indiqué sur le réservoir, en réglant le flotteur de chasse d'eau.

Voir l'étape 11 pour connaître la méthode de réglage du niveau d'eau.

b. Advenant que le siphonnement ne puisse se faire par la cuvette, il convient d'effectuer un réglage à l'aide de la chaîne de levage. Il suffit d'enlever la chaînette de l'étrier de serrage (voir illustration 10A) et de diminuer la tension au niveau de la chaînette et de introduire de nouveau dans la tige de levage. S'assurer que la chaînette n'est pas trop tendue.

11



Ouvrir l'alimentation d'eau. Plonger le FLOTTEUR sous l'eau pendant 30 secondes. Régler le niveau de l'eau en tournant la TIGE DE RÉGLAGE DE NIVEAU D'EAU et en faisant monter et descendre le FLOTTEUR.

12

ENTRETIEN ET NETTOYAGE

Pour nettoyer la toilette, laver avec de l'eau et un savon doux, rincer abondamment à l'eau propre et essuyer avec un chiffon doux. Éviter les détergents, désinfectants ou les produits de nettoyage en aérosol. Ne JAMAIS utiliser de poudres à récurer abrasives ni de tampons abrasifs sur votre siège de toilette. Certains produits chimiques et cosmétiques pour salles de bains peuvent endommager le fini du siège.

ATTENTION : Ne pas utiliser de nettoyeurs à l'intérieur du réservoir. Les produits contenant du chlore (hypochlorite de calcium) peuvent endommager gravement la robinetterie dans le réservoir.

Ces dommages peuvent causer des fuites et des bris.

American Standard n'est pas responsable des dommages à la robinetterie des réservoirs causés par l'utilisation de nettoyeurs contenant du chlore (hypochlorite de calcium).

PIECES DE RECHANGE

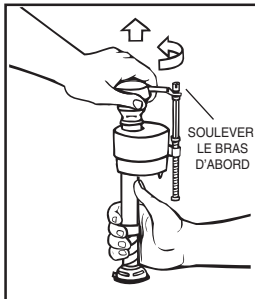
Les pièces de rechange sont déterminées par le numéro inscrit à l'intérieur du réservoir de la toilette.

REMARQUE : « XXX » représente les options de couleur ou de fini. Spécifier sur la commande.

N° DU RÉSERVOIR

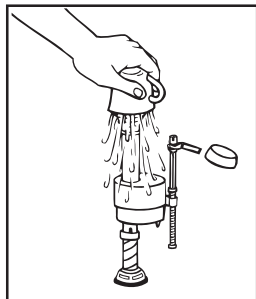
PART NO.	DESCRIPTION	N° DU RÉSERVOIR		
		4061	4061 RÉSERVOIR ISOLÉ	4061 HET
735131-400-XXX	COUVERCLE DE RÉSERVOIR	✓	✓	✓
738565-435.0070A	VALVE 400A FLUIDMASTER	✓		
738565-436.0070A	VALVE 400A FLUIDMASTER		✓	
738565-437.0070A	VALVE 400A FLUIDMASTER			✓
738570-1030A	TUBE DE REMPLISSAGE FLUIDMASTER	✓	✓	✓
7381009-0070A	AGRAFE DE REMPLISSAGE FLUIDMASTER	✓	✓	✓
7381007-400.0070A	CLAPET FLUIDMASTER	✓		
7381007-401.0070A	CLAPET FLUIDMASTER		✓	
7381007-406.0070A	CLAPET FLUIDMASTER			✓
730512-0070A	TROUSSE DE COUPLAGE RÉSERVOIR n° 232	✓	✓	✓
7381008-400.0070A	ASSEMBLAGE DE LA TRAPPE FLUIDMASTER	✓	✓	✓
047192-XXX0A	LEVIER DE CHASSE GCHÉ	✓	✓	✓
738171-XXX0A	LEVIER DE CHASSE DROITE	✓	✓	✓
034783-XXX0A	JEU DE CACHE-BOULON n° 128	✓	✓	✓

REMARQUE : Les images sont représentative et peuvent ne pas décrire exactement la valve de chasse.

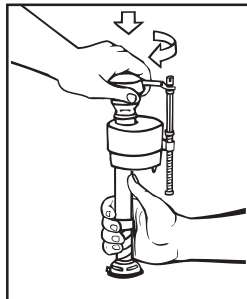


IMPORTANT : Toujours débarrasser le système de toute présence de sable et de rouille.

- Vérifier que l'alimentation d'eau est fermée. Enlever le CAPUCHON de la valve en levant le bras et en tournant le dessus et le bras d'1/8e de tour dans le sens antihoraire, appuyer légèrement sur le capuchon.



- Ouvrir et fermer l'alimentation d'eau à quelques reprises fois tout en maintenant le contenant au dessus de la valve dont le capuchon est enlevé, pour éviter d'être éclaboussé. Laisser l'alimentation d'eau fermée.



- Introduire les languettes et tourner 1/8e de tour dans le sens horaire pour reposer le CAPUCHON. VÉRIFIER QUE L'EMBOÛT EST TOURNÉ EN POSITION VERROUILLÉE. SI LE CAPUCHON N'EST PAS COMPLÈTEMENT SUR LA POSITION VERROUILLÉE, IL SE PEUT QUE LA VALVE NE PUISSE S'OUVRIRE.

GARANTIE : Le produit Fluidmaster s'accompagne d'une garantie d'un an sur toutes les pièces défectueuses et la main-d'œuvre. Les pièces retournées à Fluidmaster seront remplacées sans frais.

Il importe de toujours utiliser des pièces de rechange de qualité Fluidmaster pour l'entretien des produits Fluidmaster. Fluidmaster ne peut être tenue responsable pour tout dommage causé par les produits utilisés avec les valves Fluidmaster n'ayant pas été fabriqués par Fluidmaster, Inc.

DÉPANNAGE

SI LA VALVE DE REMPLISSAGE SE FERME, MAIS CONTINUE À FUIR, répéter l'étape 13.

SI LA VALVE DE REMPLISSAGE S'OUVRE ET SE FERME MÊME LORSQU'ELLE N'EST PAS UTILISÉE, cela indique qu'il y a une fuite d'eau parce que:

- L'extrémité du tuyau de remplissage est insérée dans le tuyau de trop-plein, sous le niveau d'eau dans le réservoir. Fixer le tuyau de remplissage au tuyau de trop-plein à l'aide du collier de serrage « S » fourni.
- La valve de chasse fuit, car elle est trop usée, sale ou mal alignée avec la boule ou le clapet de réservoir (remplacer par un clapet neuf).

S'IL N'EST PAS POSSIBLE D'OUVRIRE OU DE FERMER LA VALVE DE REMPLISSAGE ou SI LE REMPLISSAGE DU RÉSERVOIR DE L'EAU SE FAIT TROP LENTEMENT après avoir utilisé la valve plusieurs fois, il sera peut être nécessaire d'effectuer le remplacement du joint d'étanchéité modèle 242 Fluidmaster.

Consultez le site Web www.fluidmaster.com pour trouver une solution à vos problèmes de toilette.

Pour tout renseignement concernant le dépannage, veuillez communiquer avec :

Fluidmaster Inc

30800 Rancho Viejo Road
San Juan Capistrano, CA 92675
(949) 728-2000 (800) 631-2011
www.fluidmaster.com

© 2001 Fluidmaster, Inc.
® Marque de commerce enregistrée de Fluidmaster, Inc.

GUIDE DE DÉPISTAGE

PROBLÈMES	CAUSE POSSIBLE	CORRECTIF
L'eau ne chasse pas.	a. Alimentation de l'eau fermée. b. Tuyau d'alimentation bloqué. c. La chaînette de levage n'est pas assez tendue ou est défectueuse. d. Sable ou débris logé dans le régulateur de débit d'eau.	a. Ouvrir le robinet pour permettre à l'eau d'entrer dans le réservoir. b. Fermer le robinet, débrancher le tuyau du réservoir et vérifier les joints et rondelles. Remonter. Voir également la rubrique Entretien Fluidmaster (voir l'étape 13). c. Régler la longueur de la chaînette. d. Fermer le robinet d'alimentation. Enlever le capuchon et nettoyer comme indiqué à l'étape 13.
Chasse faible ou paresseuse.	a. Niveau d'eau de la cuvette trop bas. b. Robinet d'alimentation partiellement fermé. c. Siphon ou tuyau de chute ou orifice bouché. d. Pression d'eau à l'entrée trop faible.	a. Vérifier si le tube de remplissage est bien raccordé au régulateur de débit d'eau et bien inséré dans le trop-plein sans être tordu ou endommagé. b. Ouvrir le robinet d'arrêt à fond. S'assurer aussi que la dimension des tuyaux est appropriée. c. Éliminer l'obstruction. Consulter un plombier, si nécessaire. d. La pression devrait normalement atteindre au moins 20 lb/po2.
Fuite de la toilette.	a. Mauvais raccordements des tuyaux d'alimentation. b. Mauvaise installation de la cuvette sur le plancher.	a. Revoir l'étape no 9 pour la procédure d'installation. b. Revoir les étapes no 4 à 7 pour l'installation.
L'eau ne s'arrête pas.	a. Chaînette trop tendue, retient le robinet de fond de cuve ouvert. b. Siège du clapet ou le clapet lui-même déformé ou endommagé. c. Sable ou débris s'est logé dans le régulateur de débit d'eau.	a. Régler la chaînette à la longueur désirée. Revoir l'étape 10. b. Remplacer le clapet ou son siège, si nécessaire. c. Fermer l'alimentation d'eau. Enlever le capuchon et nettoyer comme indiqué à l'étape 13.