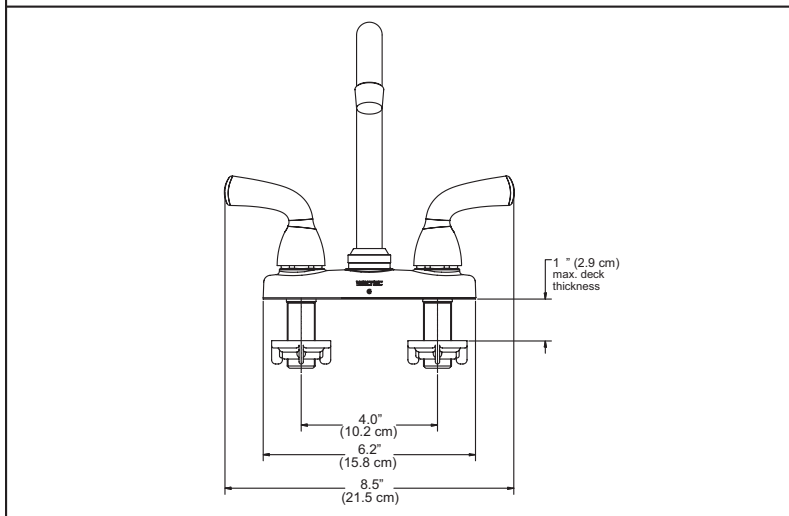
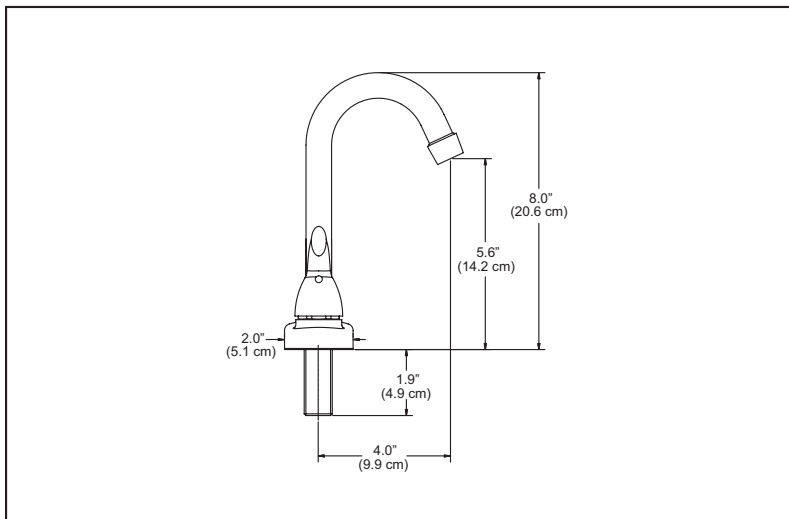


## BAR FAUCET

Submitted Model No.: \_\_\_\_\_

Specific Features: \_\_\_\_\_



### SUGGESTED SPECIFICATIONS:

- Two handle deck faucet for 10.2 cm (4") centre mounting.
- 9.9 cm (4") swing spout.
- Chrome handles and inlets for flex supply connection.
- Control mechanism shall be of the rotating cylinder type with 180° rotation.
- Replaceable non-metallic seats operating in sockets.
- Hot and cold stem units shall be interchangeable and have stainless steel seating surfaces.
- Metal lever handles.
- 1/4 turn feature.
- Brass stem washerless cartridge.

### Aerator

- Flow restricting, 2.2 gpm maximum (8.3 L/min), chrome-plated brass housing.



### COMPLIES WITH:

- ASME A112.18.1/CSA B125.1

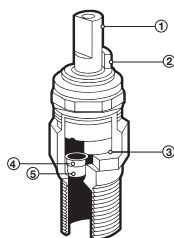


Indicates compliance to ICC/ANSI A117.1

- "LF" suffix indicates model is verified to <0.25% Pb average wetted surface regulation.

### BRASS STEM – WASHERLESS

1	Brass stem cartridge
2	Full flow is reached with only a 1.27 cm (1/2") turn – built-in positive stop
3	Stainless steel shoe
4	Self-lubricating rubber seat
5	Stainless steel spring



Waltec reserves the right (1) to make changes in specifications and materials, and (2) to change or discontinue models, both without notice or obligation. Dimensions are for reference only.

Waltec  
Masco Canada Limited  
350 South Edgeware Road  
St. Thomas, ON N5P 4L1

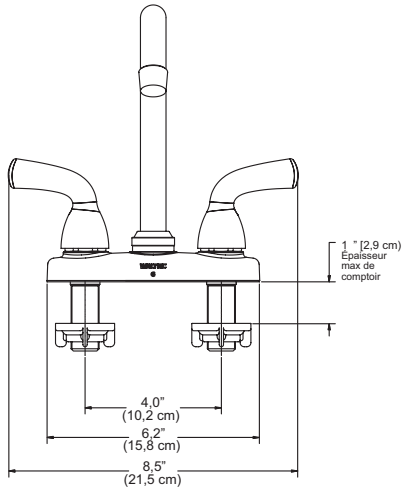
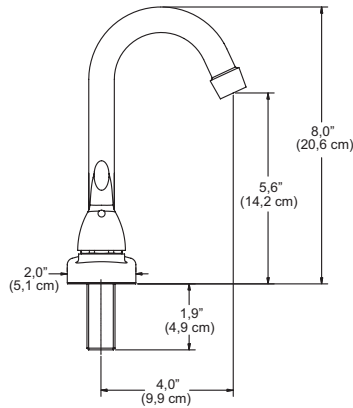
www.waltecfaucets.ca  
© 2018 Masco Canada Limited



82104LF

Numéro du modèle soumis : \_\_\_\_\_

Caractéristiques spécifiques : \_\_\_\_\_



## ROBINET DE BAR

### SPÉCIFICATIONS SUGGÉRÉES :

- Robinet à deux manettes pour 10,2 cm (4 po) pour le montage centre.
- Bec pivotant de 9,9 cm (4 po).
- Les manettes chromées et entrées pour tubes souples.
- Le mécanisme de contrôle sera du type à cylindre avec rotation de 180°.
- Sièges non métalliques remplaçables fonctionnant dans les douilles.
- Unités de tige de soupape d'eau chaude et froide, seront interchangeables et auront des surfaces de siège en acier inoxydable.
- Manettes à levier en métal.
- Caractéristique de 1/4 de tour.
- Cartouche à tige en laiton sans rondelle.

### Aérateur

- Boîtier en laiton chromé, à restriction de débit, d'un débit de 8,3 L/min (2,2 gal./min).



### CONFORMES AUX NORMES SUIVANTES :

- ASME A112.18.1/CSA B125.1

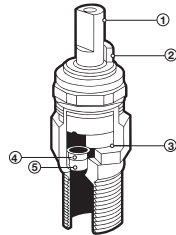


Indique la conformité à la norme ICC/ANSI A117.1

- Le suffixe « LF » indique que le modèle est vérifiée avec les règlements concernant le poids moyen de 0,25 % du contenu en Pb.

### TIGE EN LAITON SANS RONDELLE

1	Cartouche avec tige en laiton
2	Le plein débit est atteint avec un tour de 1,27 cm (1/2 po) seulement – butée d'arrêt positive intégrée
3	Sabot en acier inoxydable
4	Siège en caoutchouc autolubrifiant
5	Ressort d'acier inoxydable



Waltec se réserve le droit (1) d'apporter des modifications aux spécifications et aux matériaux; (2) de modifier ou de discontinuer certains modèles, sans avis ni obligation. Les dimensions ne sont fournies qu'à titre de référence seulement.

Waltec  
Masco Canada Limited  
350 South Edgeware Road  
St. Thomas, ON N5P 4L1  
www.waltecfaucets.ca  
© 2018 Masco Canada Limited