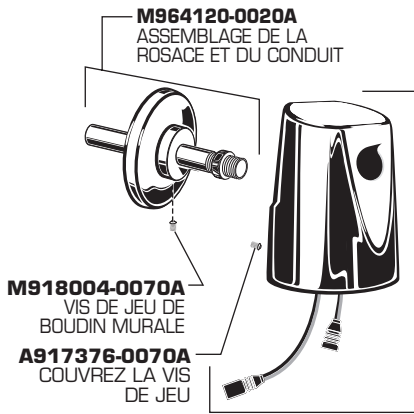


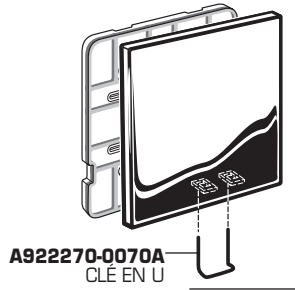
SELECTRONIC^{MD}
CHASSE D'EAU CÂBLÉE POUR TOILETTE AVEC DÉTECTEUR DE PROXIMITÉ QUI FONCTIONNE SUR LE COURANT ALTERNATIF
1.1, 1.28, 1.6, 1.6/1.1 et 1.28/1.1

NUMÉROS DE PRODUITS

6067.111	6068.161
6067.721	6068.121
6067.761	6068.111
6067.121	6068.761
6067.161	6068.721



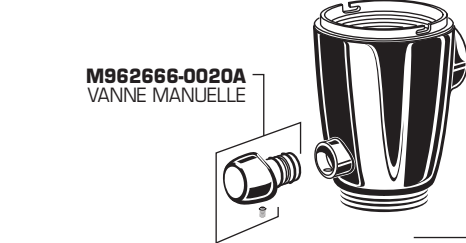
- M964892-0024000A**
ASSEMBLAGE DE BÔTIER POUR VANNE DE CHASSE D'EAU DE 6/4 L (1,6/1,1 GAL)/CHASSE D'EAU
- M964892-0025000A**
ASSEMBLAGE DE BÔTIER POUR VANNE DE CHASSE D'EAU DE 5/4 L (1,28/1,1 GAL)/CHASSE D'EAU
- M964892-0021600A**
ASSEMBLAGE DE BÔTIER POUR VANNE DE CHASSE D'EAU DE 6 L (1,6 GAL)/CHASSE D'EAU
- M964892-0021280A**
ASSEMBLAGE DE BÔTIER POUR VANNE DE CHASSE D'EAU DE 5 L (1,28 GAL)/CHASSE D'EAU
- M964892-0021100A**
ASSEMBLAGE DE BÔTIER POUR VANNE DE CHASSE D'EAU DE 4 L (1,1 GAL)/CHASSE D'EAU



- M950510-0070A**
EXTENSION DE CÂBLE DE 686 mm (27 po)
- M950319-0071600A**
ASSEMBL. DU DÉT. AVEC ENS. DE MONT. POUR LES VANNES DE CHASSE D'EAU DE 6 L (1,6 GAL)/CHASSE D'EAU
- M950319-0071280A**
ASSEMBL. DU DÉT. AVEC ENS. DE MONT. POUR LES VANNES DE CHASSE D'EAU DE 5 L (1,28 GAL)/CHASSE D'EAU
- M950319-0074000A**
ASSEMBL. DU DÉT. AVEC ENS. DE MONT. POUR LES VANNES DE CHASSE D'EAU DE 6/4 L (1,6/1,1 GAL)/CHASSE D'EAU
- M950319-0075000A**
ASSEMBL. DU DÉT. AVEC ENS. DE MONT. POUR LES VANNES DE CHASSE D'EAU DE 5/4 L (1,28/1,1 GAL)/CHASSE D'EAU
- M950319-0071100A**
ASSEMBL. DU DÉT. AVEC ENS. DE MONT. POUR LES VANNES DE CHASSE D'EAU DE 4 L (1,1 GAL)/CHASSE D'EAU

- A906680-0070A**
ÉCROU À PORTÉE SPHÉRIQUE
- M964302-0070A**
ASSEMBLAGE DE L'ÉLECTROVANNE
- M964551-0070A**
ASSEMBLAGE DU PISTON

- M964852-0070A**
SOUS-ASSEMBLAGE DE L'ÉLECTRO. ET DU PISTON
- PIÈCE DE RACCORDEMENT RÉGLABLE OPTIONNELLE (Achetée séparément)
- M962836-0020A** (Dim. d'ajust. de 210 à 235 mm [8-1/4 à 9-1/4 po])
- M962835-0020A** (Dim. d'ajust. de 184 à 210 mm [7-1/4 à 8-1/4 po])
- M962834-0020A** (Dim. d'ajust. de 159 à 184 mm [6-1/4 à 7-1/4 po])
- M962833-0020A** (Dim. d'ajust. de 133 à 159 mm [5-1/4 à 6-1/4 po])



- M962920-0020A**
PIÈCE DE RACCORDEMENT RÉGLABLE (Dim. d'ajust. de 108 à 133 mm [4-1/4 à 5-1/4 po])
- A912809-0070A**
O-RING

- M962928-0020A**
BRIDE MARQUÉE
- M962927-0020A**
TUBE DE PROTECTION
- M962926-0070A**
ADAPTATEUR POUR LA SOUDURE
- A955056-0020A**
ROBINET D'ARRÊT DE 25 mm (1 po)

M950511-0070A
Câble d'extension multiple de 3,05 m (10 pi)

M964402-0070A
KIT DE BRISANT À VIDE



A955057-0020A
ASSEMBL. DU TUYAU D'ENTRÉE

M964411-0020A
1 PO ASSEMBLÉ DU BRISE-VIDE DIMENSION D'AJUSTEMENT

M924347-0020A
FOURNISSEZ LE BONNET D'ARRÊT

M950520-0070A
ALIMENT. ÉLECTR.



M952269-0020A
ENSEMBLE, ROSACE



LIGNE D'ASSISTANCE DIRECTE
 Pour de l'information et des réponses à vos questions, composez le (numéro sans frais) : (855) 752-9259
 En semaine de 8 h à 18 h HNE
 AU MEXIQUE 01 800 839-1200
 AU CANADA 1 800 387-0369 (TORONTO 1 905 306-1093)
 En semaine de 8 h à 19 h HNE

Les noms de produits indiqués ci-dessus sont des marques de commerce d'AS America, Inc. © American Standard Inc. 2012