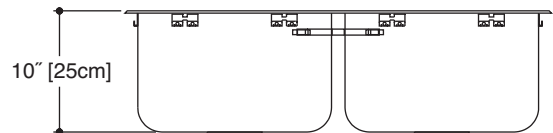
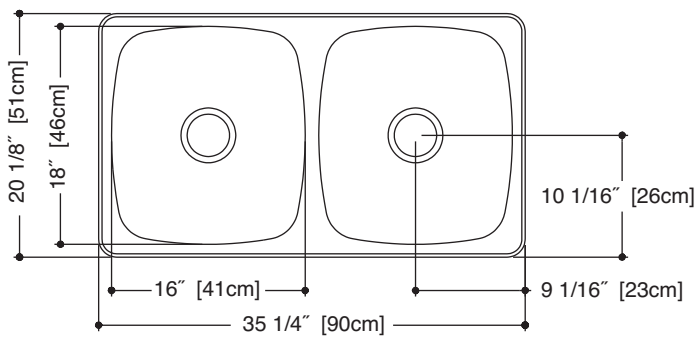




Optional Accessories



**QD2035/10 SPECIFICATION**

Model QD2035/10 is a double (two equal size) bowl rimback sink manufactured by Franke Kindred Canada Limited from 20 gauge, 18-8 stainless steel. Product has a bright mirror finished rim and satin finished bowl. Sink is fully undercoated. Basket strainer waste fittings (3 1/2", 89 mm) and installation kit are included. Each bowl has 41 litre (10.8 U.S. gallon) capacity. Sink is backed with a limited buyer lifetime warranty.

- O.D. 20 1/8" x 35 1/4" x 10" (51 x 90 x 25 cm)
- **Recommended for minimum 39" cabinet**

QD2035/10 no drilling FUN# 113.0045.149

QD2035/10/1 1 hole - 1 1/2" diameter, on center FUN# 113.0045.150



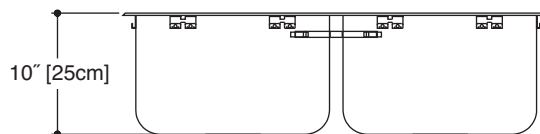
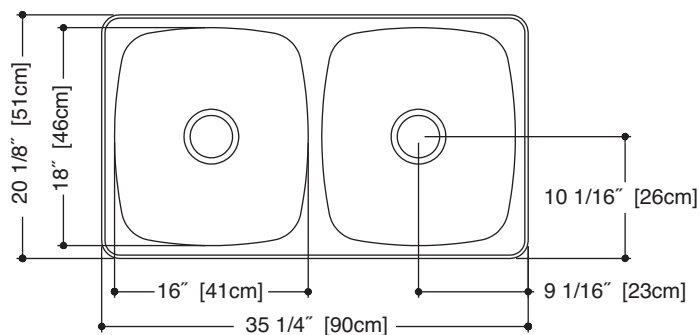
Accessoires optionnels



BG100S



Homologué



## QD2035/10 DONNÉES TECHNIQUES

Le modèle QD2035/10 est un évier à deux cuvettes (d'égale grandeur) sans plage arrière, fabriqué d'acier inoxydable 18-8 calibre 20, par Franke Kindred Canada Limitée. Le rebord a un fini miroir luisant, alors que les cuvettes ont un fini satiné. L'évier est revêtu d'un enduit sur toute la surface inférieure. Des bondes d'évier à crépine-panier de 89 mm (3 1/2 po) et un nécessaire d'installation sont compris. Chaque cuvette a une contenance de 41 litres (10.8 gal. U.S.). Une garantie à vie limitée est offerte à l'acheteur.

- Dimensions hors-tout: 51 x 90 x 25 cm (20 1/8 x 35 1/4 x 10 po)
- **Recommandé pour armoire d'un minimum de 99 cm (39 po)**

QD2035/10 sans perçage FUN# 113.0045.149

QD2035/10/1 1 trou au centre, 1 1/2 po de diamètre FUN# 113.0045.150