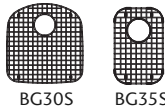


CDC2031R/8S SHOWN



Included Accessories

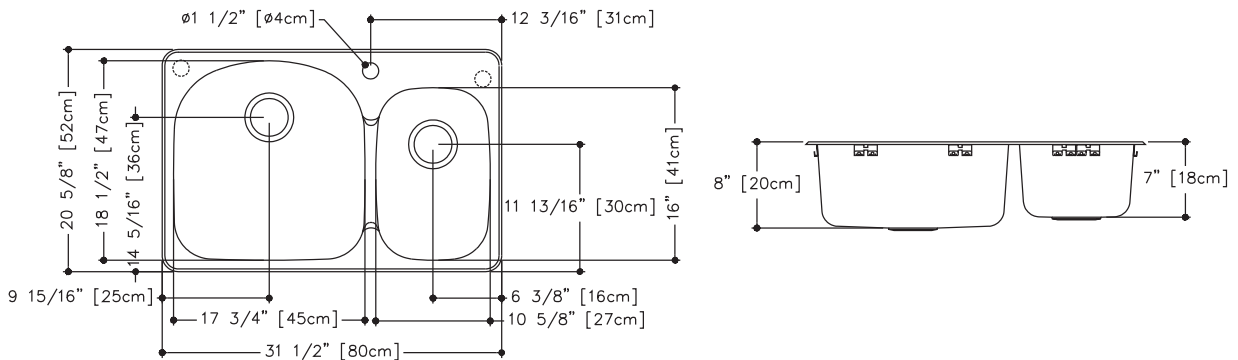


BG30S BG35S

Optional Accessories



C30S



CDC2031R/8S AND CDC2031L/8S SPECIFICATION

Model CDC2031R/8S (small bowl right) and CDC2031L/8S (small bowl left) is a large bowl/small bowl sink with Spillway and faucet ledge manufactured by Franke Kindred Canada Limited from 20 gauge, 18-8 stainless steel. Product has a silk finished rim and satin finished bowls. Sink is fully undercoated. Basket strainer waste fittings (3 1/2", 89 mm) and installation kit are included. Sink is backed with a limited buyer lifetime warranty.

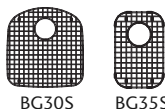
- O.D. 20 5/8" x 31 1/2" x 8" (small bowl is 7" deep) 52 x 80 x 20 cm (small bowl is 18 cm deep)
- **Recommended for minimum 33" cabinet**

CDC2031R/8S/1 1 hole on center, 1 1/2" diameter FUN# 101.0062.321
 CDC2031R/8S/2 2nd hole, left FUN# 101.0062.322
 CDC2031R/8S/3 3 hole, as shown FUN# 101.0062.323
 CDC2031L/8S/1 1 hole on center, 1 1/2" diameter FUN# 101.0062.324
 CDC2031L/8S/2 2nd hole, right FUN# 101.0062.325
 CDC2031L/8S/3 3 hole, as shown FUN# 101.0062.326

CDC2031R/8S ILLUSTRÉ



Accessoires inclus



BG30S BG35S

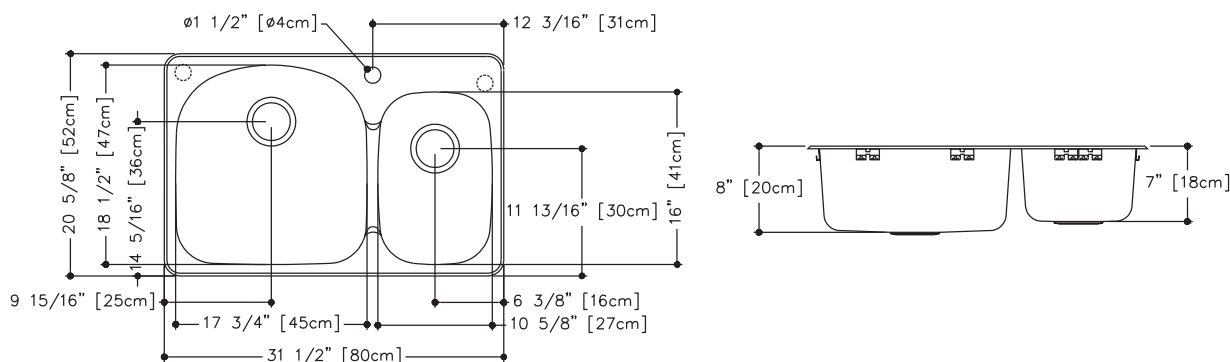
Accessoires optionnels



C30S



Homologué



CDC2031R/8S ET CDC2031L/8S DONNÉES TECHNIQUES

Les modèles CDC2031R/8S (petite cuvette à droite) et CDC2031L/8S (petite cuvette à gauche) sont des éviers comprenant une grande et petite cuvette avec cloison médiane «Déversoir» et plage pour la robinetterie, fabriqués d'acier inoxydable 18-8 calibre 20 par Franke Kindred Canada Limitée. Le rebord à un fini soyeux, alors que les cuvettes ont un fini satiné. L'évier est revêtu d'un enduit sur toute la surface inférieure. Des bondes d'évier à crépine-panier de 89 mm (3 1/2 po) et un nécessaire d'installation sont compris. Une garantie à vie limitée est offerte à l'acheteur.

- Dimensions hors-tout: 52 x 80 x 20 cm (petite cuvette: 18 cm de profondeur)
20 5/8 x 31 1/2 x 8 po (petite cuvette: 7 po de profondeur)
- **Recommandé pour armoire d'un minimum de 84 cm (33 po)**

CDC2031R/8S/1 1 trou au centre, 1 1/2 po de diamètre FUN# 101.0062.321

CDC2031R/8S/2 2ème trou à gauche FUN# 101.0062.322

CDC2031R/8S/3 3 trous, comme illustré FUN# 101.0062.323

CDC2031L/8S/1 1 trou au centre, 1 1/2 po de diamètre FUN# 101.0062.324

CDC2031L/8S/2 2ème trou à droite FUN# 101.0062.325

CDC2031L/8S/3 3 trous, comme illustré FUN# 101.0062.326