

A. Make sure valve is in off position and place handle & body assembly (1) over spline adapter (2), being careful to align handle in direction desired. Screw handle & body assembly onto valve assembly by turning body portion clockwise. Tighten by hand only. Repeat for other valve.

B. If handles do not align, unscrew one or both handle & body assemblies and try assembling again after rotating handle slightly forward or backward until alignment is achieved. If handle alignment is still not satisfactory, remove one or both handle & body assemblies. Remove screw (1) that holds spline adapter (2) onto valve or (on 790 handle series) plastic insert just enough so that it can be rotated one notch on inside of part. Reassemble screw (1) and retry assembling handle & body assembly. Repeat if necessary.

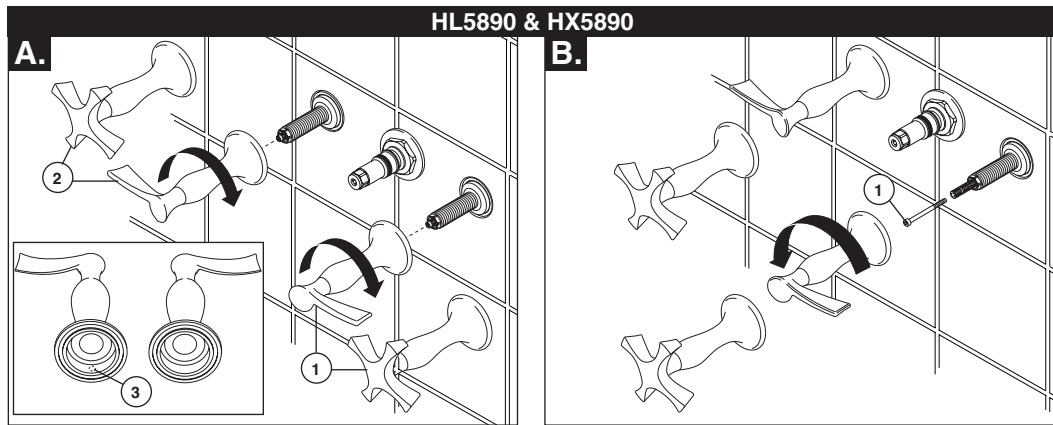
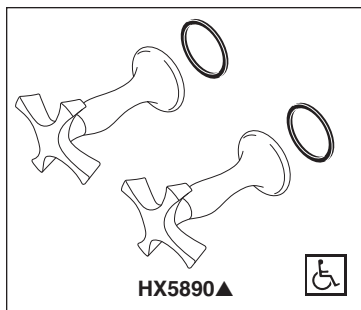
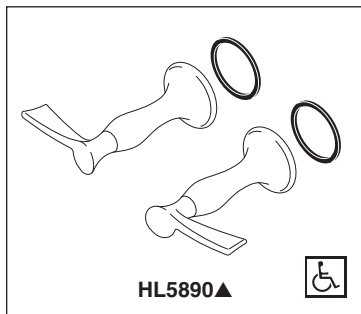
▲ Specify Finish
 Especifique el Acabado
 Précisez le fini

A. Asegúrese que la válvula está en la posición cerrada y coloque la manija y el ensamble del cuerpo (1) sobre el adaptador de la lengüeta (2), teniendo cuidado de alinear la manija en la dirección deseada. Atornille la manija y el ensamble del cuerpo en la válvula, girando la porción del cuerpo en dirección de las manecillas del reloj. Apriete a mano solamente. Repita en la otra válvula.

B. Si las manijas no quedan alineadas, destornille una o ambas manijas y el ensamble del cuerpo y trate de ensamblar de nuevo después de girar un poco la manija hacia adelante o hacia atrás hasta que logre un alineamiento. Si la alineación de la manija todavía no es satisfactoria, quite una o ambas manijas y el cuerpo. Quite el tornillo (1) que sujeta el adaptador en la lengüeta (2) en la válvula ó (en las manijas de la serie 790) el inserto plástico lo suficiente para que pueda girar una muesca en el interior de la pieza. Vuelva a instalar el tornillo (1) y vuelva a intentar ensamblar la manija y el ensamble del cuerpo. Repita si es necesario.

A. Assurez-vous que la soupape est fermée et placez la manette munie de son corps(1) sur l'adaptateur cannelé (2) en prenant soin d'orienter la manette dans la direction voulue. Vissez la manette munie de son corps sur la soupape en tournant le corps dans le sens horaire. Serrez à la main seulement. Répétez l'opération pour l'autre soupape.

B. Si les manettes ne sont pas orientées correctement l'une par rapport à l'autre, dévissez l'une d'elle avec son corps. Reposez ensuite la manette munie de son corps après l'avoir fait pivoter légèrement vers l'avant ou vers l'arrière jusqu'à ce qu'elle se trouve dans la position voulue. Vous pouvez aussi démonter les deux manettes avec leur corps pour les orienter correctement l'une par rapport à l'autre. Si les manettes ne sont toujours pas orientées correctement l'une par rapport à l'autre, enlevez une manette munie de son corps ou les deux manettes avec leur corps. Enlevez la vis (1) qui retient l'adaptateur cannelé (2) sur la soupape ou (manette de la série 790) sur la pièce rapportée en plastique juste assez pour le faire pivoter d'une cannelure. Remettez la vis (1) en place, puis poser la manette munie de son corps. Répétez l'opération au besoin.



▲ Specify Finish
Especifique el Acabado
Précisez le fini

A. Look on bottom inside of the handle and body assemblies (1 & 2) to identify hot (red dot) part (3). With valves in the off position, screw cold handle and body assembly (1) on threaded stud on right side of valve body. Take care to align handle and hold in desired position. (For lever handles this usually means pointing to the right or 3 o'clock). Screw assembly on until bottom of base contacts wall surface. Hand tighten only. Repeat this step for hot handle and body assembly (2) and again take care to position handle in desired position. (For lever handles this usually means pointing to the left or 9 o'clock). Screw assembly until bottom of base contacts wall surface. Hand tighten only.

B. If handles do not align to your satisfaction, unscrew one or both handles and body assemblies until handle disengages from stem. Rotate handle one spline up or down and screw assembly onto threaded stud until it contacts wall surface. If handle alignment is still not satisfactory, remove one or both handle and body assemblies from the valve body. Using allen wrench provided, remove screw (1) and pull on spline adapter (2) until it just disengages from valve stem spline. If you are unable to remove spline adapter, unscrew threaded stud (3) with a wrench (note flats on end of threaded stud) to expose the spline adapter. Rotate one spline and reassemble with screw (1). Reassemble handle and body assembly taking care to align handle and hold in desired position. Repeat if necessary.

A. Fíjese en el interior de la parte inferior del mango y los ensambles del cuerpo (1 y 2) para identificar la parte (3) caliente (punto rojo). Con las válvulas en la posición cerrada, atornille la manija de agua fría y el ensamble del cuerpo (1) en el perno enroscado en el lado derecho del cuerpo de la válvula. Tenga cuidado de alinear la manija y manténgala en la posición deseada. (Para las manijas de palanca esto generalmente quiere decir en dirección hacia la derecha ó en posición 3 del reloj). Atornille el ensamble hasta que el fondo de la base tenga contacto con la superficie de la pared. Apriete a mano solamente. Repita este paso en la manija y el ensamble del cuerpo del agua caliente (2) y otra vez tenga cuidado de colocar la manija en la posición deseada. (Para las manijas de palanca esto generalmente significa en dirección hacia la izquierda o el la posición 9 del reloj). Atornille el ensamble hasta que el fondo de la base tenga contacto con la superficie de la pared. Apriete a mano solamente.

B. Si las manijas no quedan alineadas, destornille uno o ambas manijas y el ensamble del cuerpo hasta que la manija se desenganche de la espiga. Gire la manija una lengüeta hacia arriba o hacia abajo en el perno enroscado hasta que tenga contacto con la superficie de la pared. Si la alineación de la manija todavía no es satisfactoria, destornille uno o ambas manijas y los ensambles del cuerpo de la válvula. Usando la llave allen que se incluye, quite el tornillo (1) y hale el adaptador de la lengüeta (2) hasta que apenas se desenganche de la lengüeta de la espiga de la válvula. Si usted no puede quitar el adaptador de lengüeta, destornille el perno roscado (3) con una llave de tuercas (fíjese el la parte plana en el extremo del perno) para dejar expuesto el adaptador de la lengüeta. Gire una lengüeta y reensamble con el tornillo (1). Reensamble la manija y el ensamble del cuerpo asegurándose de alinear la manija y mantenerla en la posición deseada. Repita si es necesario.

A. Regardez en dessous de la manette et du corps (1 et 2) pour identifier les pièces du côté eau chaude (point rouge) (3). Assurez-vous que les soupapes sont fermées et vissez la manette d'eau froide munie de son corps (1) sur le goujon fileté du côté droit du corps de soupape. Orientez la manette correctement et maintenez-la dans la position voulue. (Une manette-levier doit habituellement être orientée vers la droite ou la position 3 heures. Vissez la manette munie de son corps jusqu'à ce que le dessous de la base entre en contact avec le mur. Serrez à la main seulement. Répétez cette étape pour la manette d'eau chaude munie de son corps (2) en faisant le nécessaire pour la positionner correctement. (Une manette-levier doit habituellement être orientée vers la gauche ou la position 9 heures.) Vissez la manette munie de son corps jusqu'à ce que le dessous de la base entre en contact avec le mur. Serrez à la main seulement.

B. Si les manettes ne sont pas orientées à votre satisfaction, dévissez une manette avec son corps ou les deux manettes avec leur corps. Une fois que la manette munie de son corps s'est détachée de la tige, tournez-la d'une cannelure vers le haut ou le bas, puis vissez-la sur le goujon fileté jusqu'à ce qu'elle entre en contact avec le mur. Si les manettes ne sont toujours pas orientées correctement, enlevez une manette avec son corps ou les deux manettes avec leur corps du corps de soupape. À l'aide de la clé Allen fournie, enlevez la vis (1) et tirez sur l'adaptateur cannelé (2) jusqu'à ce qu'il se détache des cannelures de la tige de soupape. Si vous êtes incapable d'enlever l'adaptateur cannelé, dévissez le goujon fileté (3) avec une clé (placez-la sur la méplats du goujon fileté) pour exposer l'adaptateur cannelé. Tournez l'adaptateur d'une cannelure, remettez-le en place et fixez-le avec la vis (1). Remontez la manette munie de son corps en prenant soin de l'orienter correctement et maintenez-la dans la position voulue. Répétez l'opération au besoin.