

American Standard

Consignes
d'installation
SÉRIE 4433.100

QUINCE™
SINGLE CONTROL
KITCHEN PULL-OUT FAUCET



Certified to comply with ANSI A112.18.1M
M965114_Fr

*Nous vous remercions d'avoir choisi American Standard...
synonyme de qualité supérieure depuis plus de 100 ans.*

*Pour que l'installation se déroule sans problème, veuillez
lire attentivement ces instructions avant de commencer.*

OUTILS RECOMMANDÉS



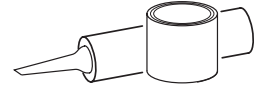
Tournevis régulier



Tournevis cruciforme



Clé ajustable

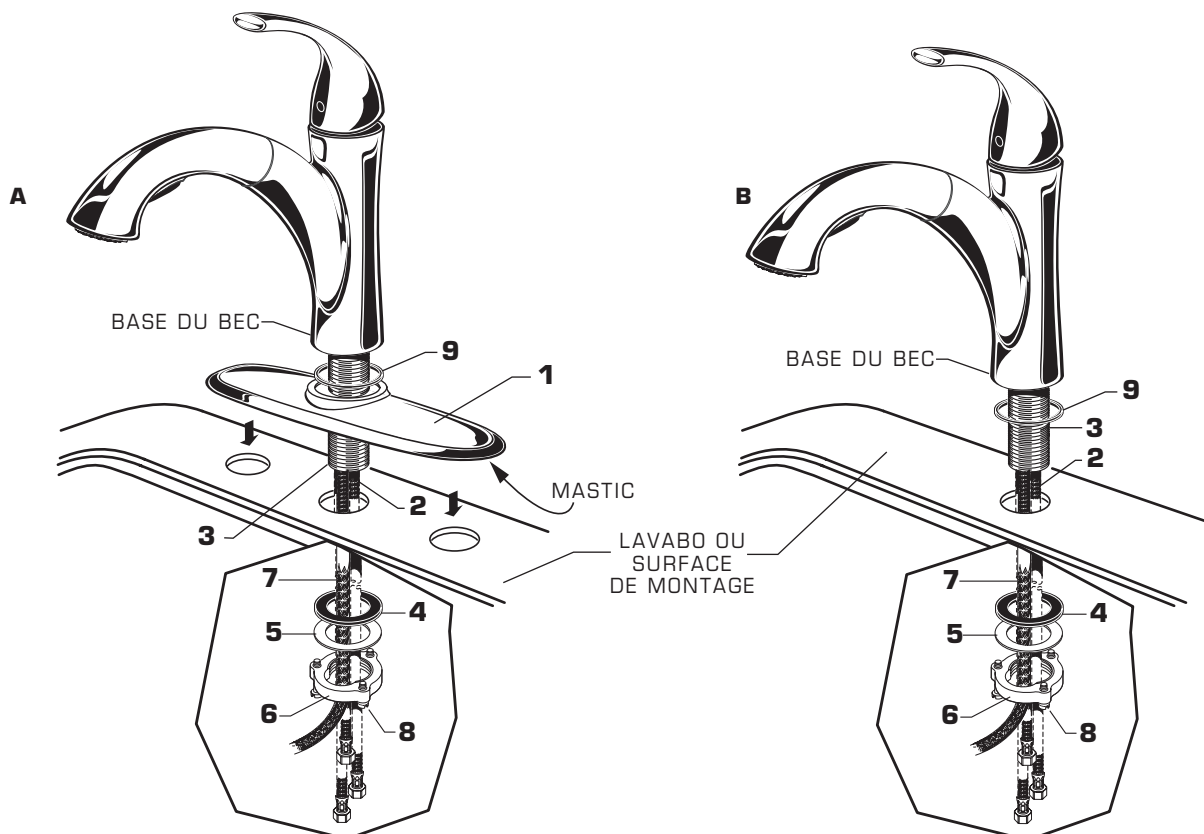


Mastic

1 INSTALLATION DU ROBINET AVEC OU SANS
ÉCUSSON DE COMPTOIR

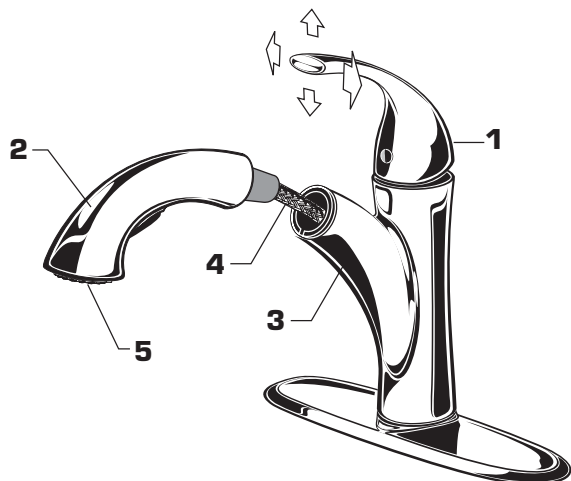
ATTENTION Couper l'alimentation
principale en eau.

- S'assurer que le JOINT D'ÉTANCHÉITÉ (9) repose bien dans la fraisure du robinet.
- **(A) Installation avec ÉCUSSON (1).** Appliquer une perle de mastic sur le rebord inférieur de l'ÉCUSSON avec la PLAQUE DE MASTIC (1). Insérer les BOYAUX D'ALIMENTATION (2), le PULVÉRISEUR (7) et la TIGE DE RIVET (3) à travers le trou de l'ÉCUSSON avec la PLAQUE DE MASTIC (1) et la surface de montage. Suivre les consignes de montage ci-dessous pour fixer le robinet à la surface de montage.
- **(B) Installation sans ÉCUSSON (1).** Insérer les BOYAUX (2), le PULVÉRISEUR (7) et la TIGE DE RIVET (3) à travers le trou de montage, et asseoir la BASE DU BEC sur le lavabo ou la surface de montage. Ne pas utiliser de mastic.
- Insérer les BOYAUX (2) à travers la RONDELLE EN CAOUTCHOUC (4), la RONDELLE EN LAITON (5) et le CONTRE-ÉCROU (6) fileté.
- Assembler la RONDELLE EN CAOUTCHOUC (4), la RONDELLE EN LAITON (5) et le CONTRE-ÉCROU (6) dans la TIGE DE RIVET (3) à partir du dessous du lavabo ou de la surface de montage. Serrer le CONTRE-ÉCROU (6) à la main.
- Utiliser un tournevis pour serrer les VIS (8) sur le CONTRE-ÉCROU (6). Travailler autour du CONTRE-ÉCROU (6), serrer les vis légèrement chaque fois jusqu'à ce que la pression soit répartie également.



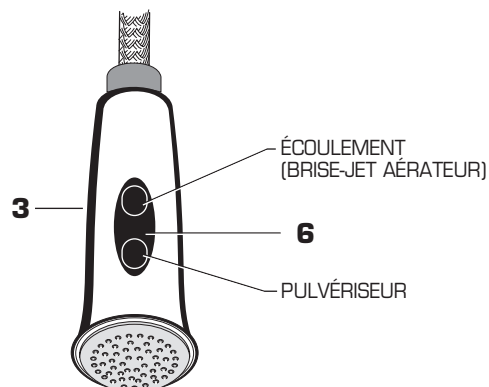
5 MISE À L'ESSAI DU ROBINET

- Mettre la POIGNÉE (1) à la position « off » (arrêt).
- Lorsque la POIGNÉE (1) a été abaissée à la position « off », tirer le PULVÉRISATEUR À MAIN (2) hors du BEC (3). Le PULVÉRISATEUR (4) doit dépasser d'environ 2 pieds. Diriger l'EXTRÉMITÉ DU PULVÉRISATEUR (5) vers le lavabo.
- Soulever et abaisser la poignée, à la position CHAUDE et FROIDE, pour vider l'eau des tuyaux.
- Vérifier le fonctionnement du PULVÉRISATEUR (2) :



FONCTIONNEMENT DU PULVÉRISATEUR

- Ouvrir le ROBINET. Appuyer sur l'INTERRUPTEUR pour passer de l'écoulement à la pulvérisation.

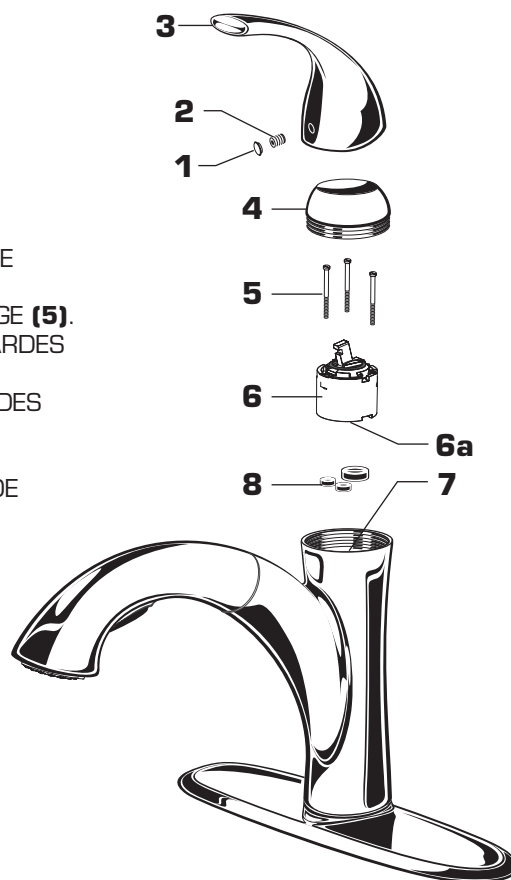


6 RÉPARATION

- Si le robinet coule, ouvrir et fermer la POIGNÉE plusieurs fois. Ne pas forcer.
- **Le débit réduit peut être causé par une entrée ou une sortie de CARTOUCHE obstruée.**
Pour nettoyer, couper d'abord l'alimentation en eau, puis :

- Retirer le REPÈRE DE TEMPÉRATURE DE L'EAU (1), desserrer la VIS DE POIGNÉE (2) et retirer la POIGNÉE (3).
- Défileter le CAPUCHON D'ÉCUSSON (4). Défileter trois VIS DE MONTAGE (5).
- Soulever la CARTOUCHE (6) hors du COLLECTEUR (7) et retirer les GARDES D'EAU DE LA CARTOUCHE (8).
- Nettoyer le COLLECTEUR (7), les ports de CARTOUCHE (6) et les GARDES D'EAU (8).
- Insérer les GARDES D'EAU (8) dans les PORTS DE CARTOUCHE (6a).
- Mettre la CARTOUCHE (6) dans le COLLECTEUR (7) et serrer les VIS DE MONTAGE (5) en alternance.
- Remettre en place le CAPUCHON D'ÉCUSSON (4) et la POIGNÉE (3), serrer la VIS DE POIGNÉE (2) et installer le REPÈRE DE TEMPÉRATURE DE L'EAU (1).

- Vérifier le raccord.



7 ENTRETIEN :

À FAIRE : RINCER LE PRODUIT AVEC DE L'EAU. SÉCHER AVEC UN LINGE EN COTON DOUX.

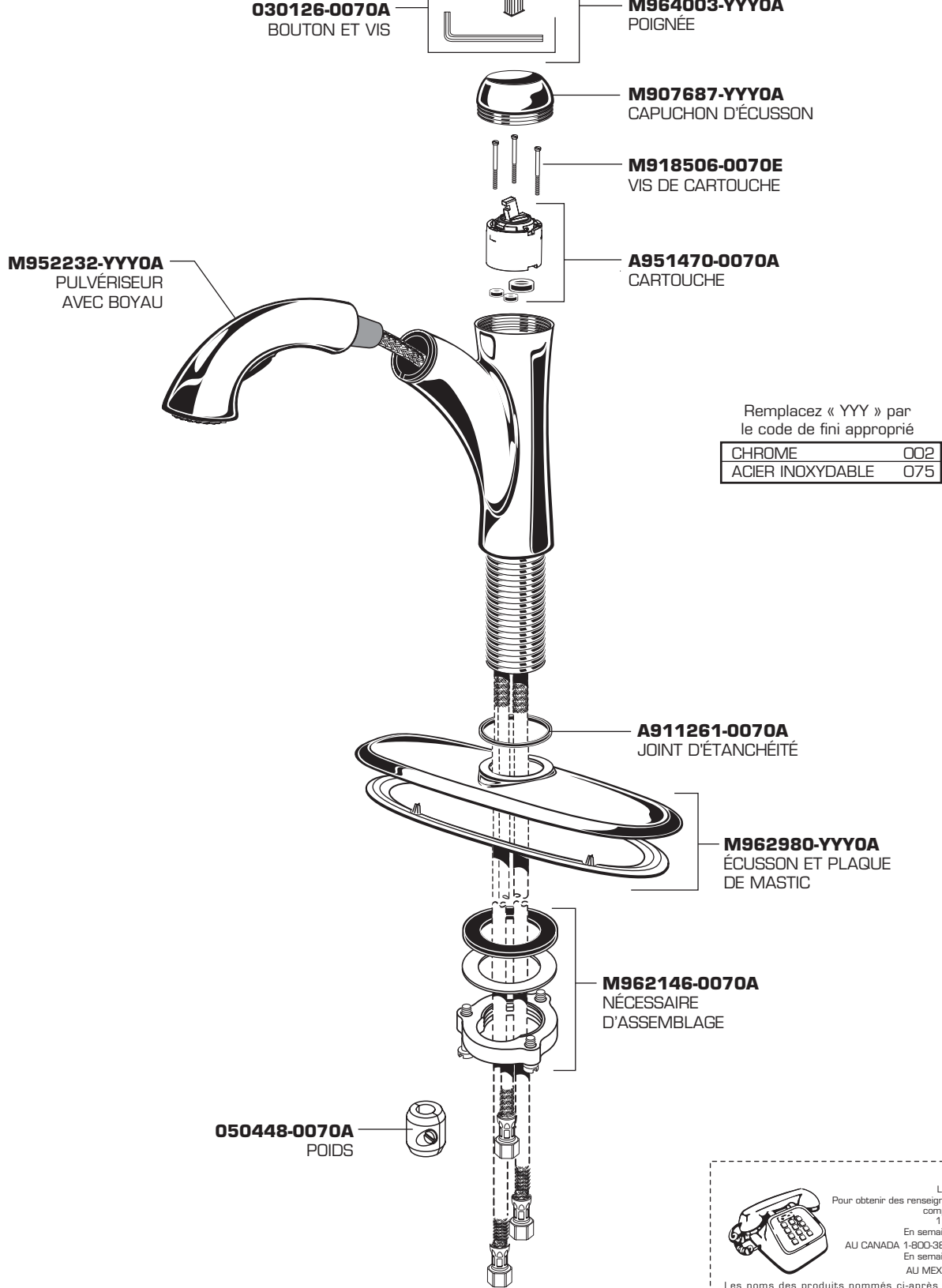
À ÉVITER : NE PAS NETTOYER LE PRODUIT AVEC DU SAVON, DE L'ACIDE, DU POLI, DES ABRASIFS, DES PRODUITS DE NETTOYAGE PUISSANTS, OU UN LINGE RUGUEUX.

American Standard

QUINCE™
ROBINET DE CUISINE À COMMANDE
UNIQUE ET À BEC RÉTRACTABLE

NUMÉROS DE MODÈLE

4433.100



LIGNE D'URGENCE
 Pour obtenir des renseignements ou une réponse à vos questions,
 composez sans frais le :
 1 (800) 442-1902
 En semaine : De 8 h à 18 h, HNE
 AU CANADA 1-800-387-0369 (TORONTO 1-905-306-1093)
 En semaine : De 8 h à 19 h, HNE
 AU MEXIQUE 01-800-839-1200

Les noms des produits nommés ci-après sont des marques de commerce
 déposées d'American Standard Inc. © AS America, Inc. 2011