



Included Accessories



BG210S

Optional Accessories



MB50



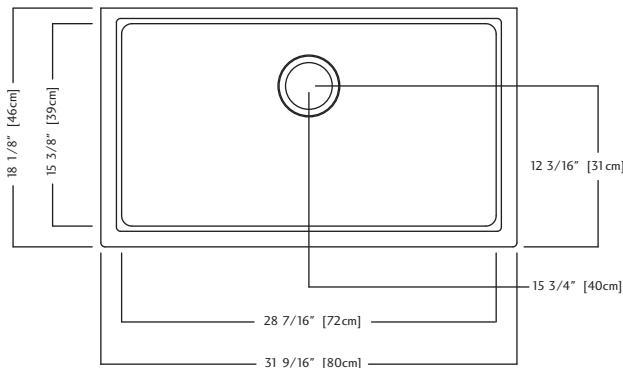
GB50



C50S



RM50S



KGS1U/8 SPECIFICATION

Model KGS1U/8 is a single bowl undermount sink, cast from colour Granite composite. Stainless steel strainer waste fitting (3 1/2", 89 mm), template, and installation kit are included. Sink is backed with a lifetime warranty.

- O.D. 18 1/8" x 31 9/16" x 8" (46 x 80 x 20 cm)
- **Recommended for minimum 36" cabinet for Kindred install method**
- **33" cabinet minimum to accept sink bowl**

KGS1U/8CH - Champagne FUN# 125.0078.233

KGS1U/8OS - Oyster FUN# 125.0308.173

KGS1U/8ON - Onyx FUN# 125.0183.334

KGS1U/8ES - Espresso FUN# 125.0202.340

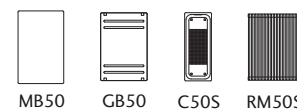


Accessoires inclus



BG210S

Accessoires optionnels

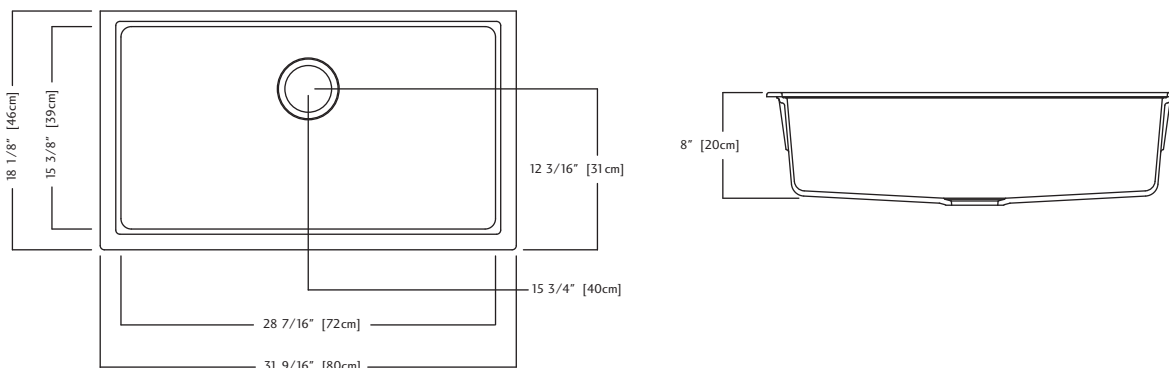


MB50

GB50

C50S

RM50S



KGS1U/8 DONNÉES TECHNIQUES

Le modèle KGS1U/8 est un évier à une cuvette pour installation sous le comptoir, moulé d'un composite de Granite de couleur. Une bonde d'évier à crépine-panier de 89 mm (3 1/2 po) en acier inoxydable, un gabarit en aggloméré et un nécessaire d'installation sont compris. L'évier comporte une garantie à vie.

- Dimensions hors-tout: 46 x 80 x 20 cm (18 1/8 x 31 9/16 x 8 po)
- **Recommandé pour armoire d'un minimum de 91 cm (36 po) selon la méthode d'installation Kindred**
- **Armoire de 84 cm (33 po) minimum recevant la cuvette d'évier**

KGS1U/8CH - Champagne FUN# 125.0078.233

KGS1U/8OS - Huître FUN# 125.0308.173

KGS1U/8ON - Onyx FUN# 125.0183.334

KGS1U/8ES - Espresso FUN# 125.0202.340