



Optional Accessories



BGZ14S



BGZ14S



MBZ16

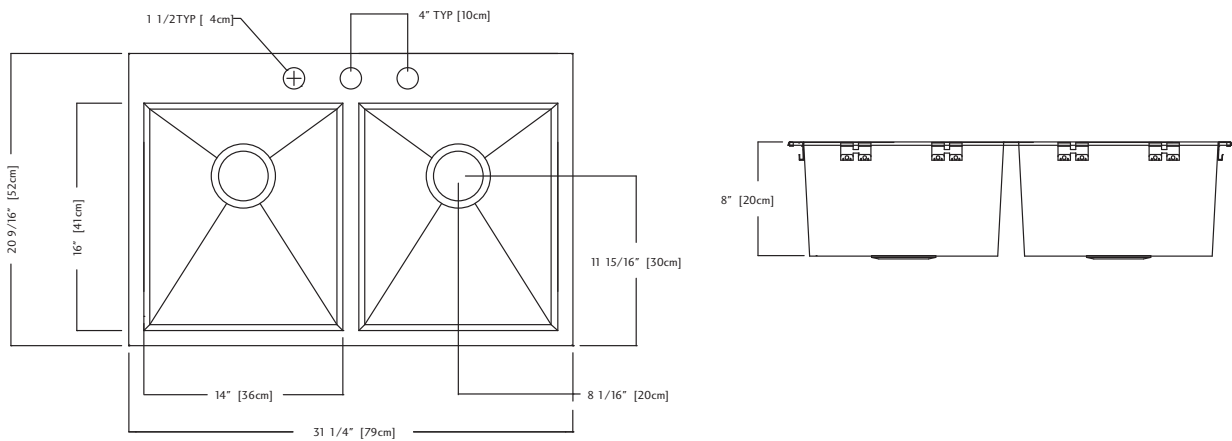


DBR10S



C09S

UPC®



QDLF2031/8 SPECIFICATION

Model QDLF2031/8 is a double (two equal size) bowl fabricated ledgeback sink, zero radius corners, manufactured for Franke Kindred Canada Limited from 20 gauge, 18-8 stainless steel. All exposed surfaces have a #4 commercial satin finish. Sink has sound dampening pads and is fully undercoated. Basket strainer waste fittings (3 1/2", 89 mm), installation hardware, instructions and templates for drop-in and undermount applications are included. Sink is backed with a limited buyer lifetime warranty.

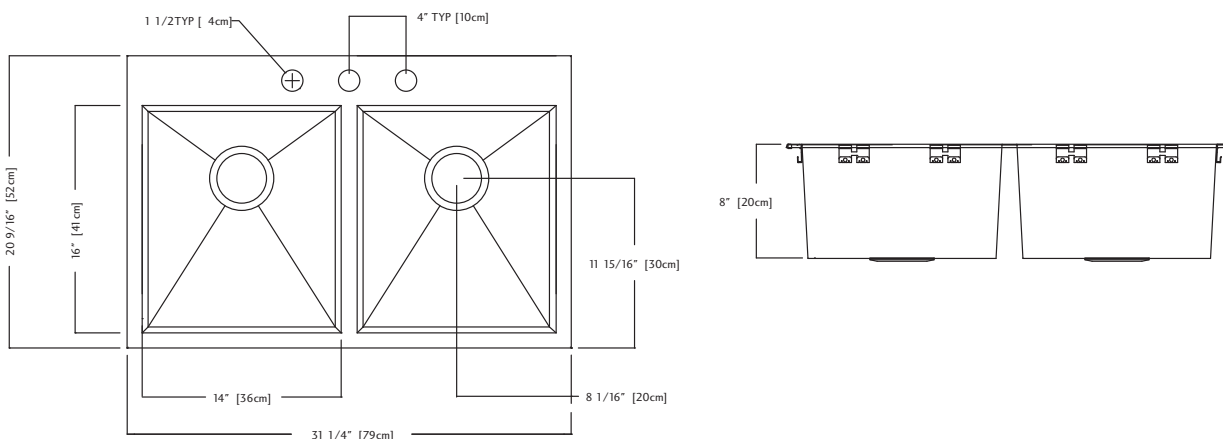
- O.D. 20 9/16" x 31 1/4" x 8" (52 x 79 x 20 cm)
- **33" cabinet - recommended minimum for Kindred topmount method**
- **36" cabinet - recommended minimum for Kindred undermount method**
- 33" cabinet - minimum to accept sink bowls

QDLF2031/8/3 3 hole - 1 1/2" diameter, 4" center-to-center FUN#101.0191.924

QDLF2031/8/1 1 hole on center FUN#101.0191.923


Accessoires optionnels


cUPC®


QDLF2031/8 DONNÉES TECHNIQUES

Le modèle QDLF2031/8 est un évier avec plage arrière, à deux cuvettes (identiques), avec coins à rayon de zéro, fabriqué pour Franke Kindred Canada Limited dans de l'acier inoxydable 18-8 de calibre 20. Toutes les surfaces apparentes ont un fini commercial satiné poli no 4. L'évier est muni de patins insonorisants et d'un enduit sur toute la surface inférieure. Les bondes d'évier à crépine-panier (3 1/2 po, 89 mm), les accessoires d'installation, les directives et les gabarits pour montage à encastrer ou sous comptoir sont compris. L'évier fait l'objet d'une garantie limitée à vie offerte à l'acheteur.

- Dimensions hors-tout: 52 x 79 x 20 cm (20 9/16 x 31 1/4 x 8 po)
- **Une dimension minimale d'armoire de 33 po est recommandée pour une installation par le dessus**
- **Une dimension minimale d'armoire de 36 po est recommandée pour une installation sous comptoir**
- Armoire de 33 po - minimum recevant les cuvettes d'évier

QDLF2031/8/3 3 trous - 1 1/2 po de diamètre, 4 po d'entraxe FUN#101.0191.924

QDLF2031/8/1 1 trou au centre FUN#101.0191.923