

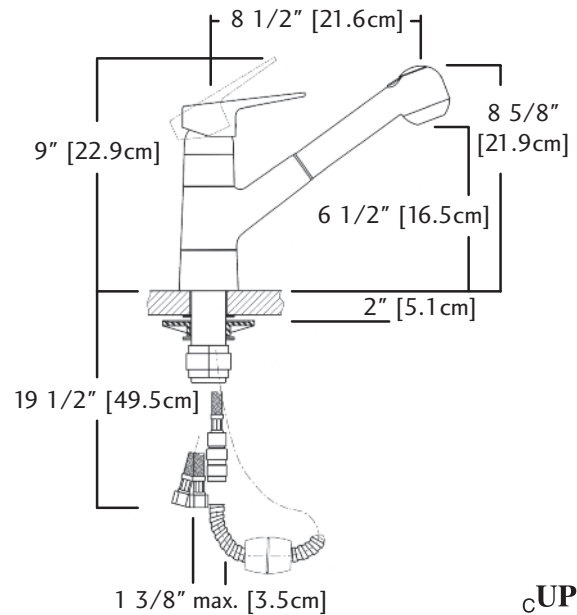
UPC®

**KFPOS100** All Chrome finish FUN#115.0152.623

**KFPOS150** All Satin Nickel finish FUN#115.115.0152.624

## PULL-OUT SPRAY FAUCET SPECIFICATIONS

Kindred pull-out spray faucets are machined from solid brass castings and have ceramic disc technology. Pull-out spray faucets are rated at 2.2 USGPM, or 8.3 liters/minute, and are equipped with both backflow prevention and a vacuum breaker to meet current code standards. Supply tubes are 3/8" diameter with a 1/2" NPT fitting at the inlet. Retractable spray head will extend to 24". Faucet requires a minimum 1 3/8" diameter mounting hole and a counter thickness less than 2". Franke Kindred Canada Limited offers a lifetime mechanical warranty against manufacturing defects on Kindred Faucets, a lifetime warranty on chrome finish, and a 2 year warranty on decorative finishes.



UPC®

**KFPOS100** Fini tout chrome FUN#115.0152.623

**KFPOS150** Fini tout nickel satiné FUN#115.115.0152.624

## DONNÉES TECHNIQUES DES ROBINETS À BEC AMOVIBLE

Les robinets à bec amovible Kindred sont usinés à partir de laiton massif et sont munis de disques en céramique de la plus récente technologie. Les robinets à bec amovible ont un débit maximum de 8.3 L/min (2.2 guspm) et sont équipés d'un dispositif anti-retour et d'un casse-vide, conformément aux normes présentement en vigueur. Les tubes d'alimentation incorporés ont un diamètre de 10 mm (3/8 po) et sont munis de raccords de 1/2 po NPT aux entrées. Le boyau rétractable du bec amovible s'étend sur une longueur de 610 mm (24 po). Le robinet requiert un trou d'un diamètre minimum de 35 mm (1 3/8 po) et le comptoir doit avoir une épaisseur de moins de 51 mm (2 po). Franke Kindred Canada Limitée offre une garantie à vie contre les défauts de fabrication sur les parties mécaniques des robinets Kindred, une garantie à vie sur les finis chrome et une garantie de 2 ans sur les finis décoratifs.