

# American Standard

## TOWN SQUARE®

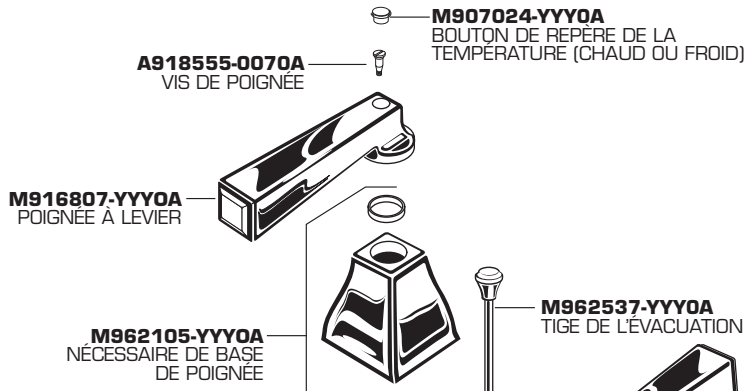
### Robinet mélangeur avec évacuation mécanique

NUMÉRO DE MODÈLE

**2555.201**

Remplacez « YYY » par le code approprié

|               |     |
|---------------|-----|
| CHROMÉ        | 002 |
| LAITON POLI   | 099 |
| NICKEL SATINÉ | 295 |
| BRONZE HUILÉ  | 224 |



M918024-0070A  
ADAPTEUR

994053-0070A  
SOUPAPE

M922881-YYY0A  
AÉRATEUR

065800-0070A  
BOULON DE MONTAGE

024220-0070A  
BOULON D'ALIMENTATION

M952425-YYY0A  
ASSEMBLAGE D'ÉVACUATION

M919660-0020A  
RACCORD DROIT DE VIDANGE 6 PO (15,24 CM)  
(NON INCLUS AVEC LE ROBINET)

M962544-YYY0A  
ASSEMBLAGE DE BOUCHON

M952430-0070A  
ASSEMBLAGE DE CÂBLE

M962457-YYY0A  
ASSEMBLAGE DE BRIDE

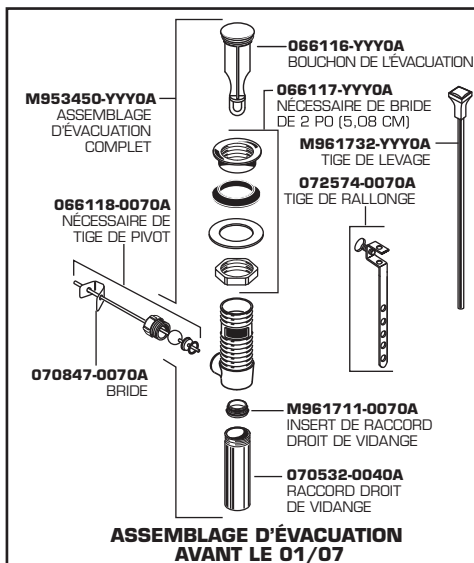
M922872-0070A  
INSERT DE SIEGE DE CAME

M962552-0070A  
ASSEMBLAGE DE CAME

M913207-0070A  
INSERT DE RACCORD DROIT DE VIDANGE

A919661-0020A  
RACCORD DROIT DE VIDANGE

M962458-0070A  
NECESSAIRE D'ASSEMBLAGE DE L'ÉVACUATION



#### LIGNE D'AIDE

Pour de l'information et des réponses à vos questions, composez le (numéro sans frais) : 1 800 442-1902  
Du lundi au vendredi, de 8 h à 18 h HNE  
AU CANADA 1 800 387-0369 (TORONTO 1 905 306-1093)  
Samedi et dimanche, de 8 h à 19 h HNE  
AU MEXIQUE 01-800-839-12-00

Les noms de produits mentionnés dans la présente sont des marques d'American Standard Inc.  
© AS America, Inc. 2008