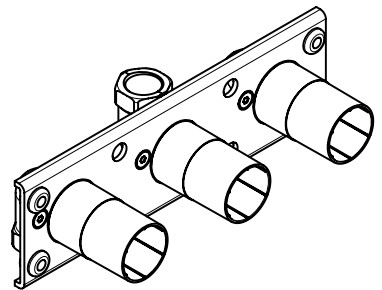


# AXOR

EN Installation / Warranty  
FR Instructions de montage / Garantie  
ES Instrucciones de montaje / Garantía



AXOR Edge  
45442181

INSTALLATION

# ENGLISH

## TECHNICAL INFORMATION

Water pressure	
Recommended	15 - 75 PSI (0.1 - 0.5 MPa)
Maximum	145 PSI (1 MPa)
Hot water temp.	
Recommended	120°-140° F (48° - 60° C)*
Maximum	158°F (70° C)*

\* Please know and follow all applicable local plumbing codes when setting the temperature on the water heater.

## INSTALLATION CONSIDERATIONS

- / Please read over these instructions thoroughly before beginning installation. Make sure that you have all tools and supplies needed to complete the installation.
- / Inspect this product thoroughly before installation. Claims for shipping damage made after installation will not be honored.
- / For best results, Hansgrohe recommends that this unit be installed by a licensed, professional plumber.
- / The thermostatic cartridge and shutoff cartridges are included with the trim kit.
- / This valve is for one shower function plus a handshower.
- ⚠ The thermostatic mixer must be installed with the hot and cold inlet ports facing downwards (illustration A).
- ⚠ Do not install the mixer with the inlets facing upwards or to the side (illustration B).
- / The rough does not include stops. If stops are desired, install them on the hot and cold supplies in an easily accessible location outside the shower. Stops are not available from Hansgrohe.
- / The thermostatic mixer is for use with shower heads rated at 1.1 GPM (4.2 L/min) or higher.
- / To prevent scald injury, the maximum output temperature of the shower mixing valve (not included) must be no higher than 120°F (49°C). In Massachusetts, the maximum output temperature can be no higher than 112°F (44°C).
- / Keep this booklet and the receipt (or other proof of date and place of purchase) for this product in a safe place. The receipt is required should it be necessary to request warranty parts.

# FRANÇAIS

## DONNÉES TECHNIQUES

Pression d'eau	
recommandée	15 - 75 PSI (0.1 - 0.5 MPa)
maximum	145 PSI (1 MPa)
Température d'eau chaude	
recommandée	120°-140° F (48° - 60° C)*
maximum	158°F (70° C)*

\* Vous devez connaître et respecter tous les codes de plomberie locaux applicables pour le réglage de la température du chauffe-eau.

## À PRENDRE EN CONSIDÉRATION POUR L'INSTALLATION

- / Pour de meilleurs résultats, Hansgrohe recommande que ce produit soit installé par un plombier professionnel licencié.
- / Avant son montage, s'assurer que le produit n'a subi aucun dommage pendant le transport. Après le montage, tout dommage de transport ou de surface ne pourra pas être reconnu.
- / Veuillez lire attentivement ces instructions avant de procéder à l'installation. Assurez-vous de disposer de tous les outils et du matériel nécessaires pour l'installation.
- / La cartouche thermostatique et les cartouches d'arrêt sont fournies avec le jeu de garniture.
- / Cette valve est destinée à une fonction de douche plus une douchette.
- ⚠ Le mitigeur thermostatique doit être installé avec les ports d'alimentation d'eau chaude et froide orientés vers le bas (illustration A).
- ⚠ N'installez pas le mitigeur avec les ports orientés vers le haut ou le côté (illustration B).
- / La pièce intérieure n'inclut pas de robinets d'arrêt. Si vous voulez des robinets d'arrêt, installez-les sur les conduites d'alimentation d'eau chaude et d'eau froide dans un endroit facilement accessible à l'extérieur de la douche. Les robinets d'arrêt ne sont pas disponibles auprès de Hansgrohe.
- / Ce produit devrait être seulement utilisé avec les pommes de douche évaluées à 1.1 GPM (4.2 L/min) ou plus.
- / Pour empêcher des blessures par ébullition, la température de sortie maximale du robinet de douche ne doit pas excéder 120°F (49° C). Au Massachusetts, la température de sortie maximale du robinet de douche ne doit pas excéder 112°F (44° C).
- / Conservez ce livret et le reçu (ou une autre preuve sur laquelle figurent la date et l'endroit de l'achat) pour ce produit dans un endroit sûr. Le reçu est requis si vous commandez des pièces sous garantie.

## DATOS TECNICOS

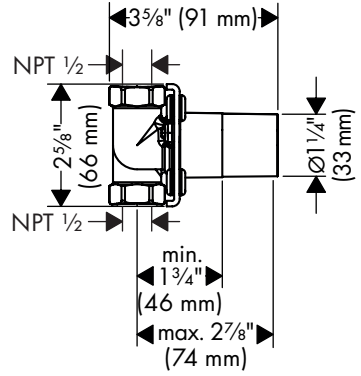
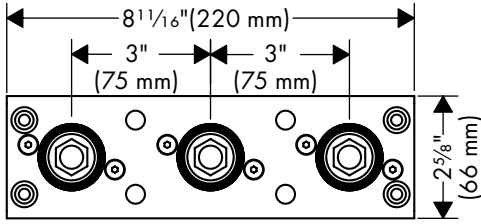
Presión en servicio	
recomendada	15 - 75 PSI (0.1 - 0.5 MPa)
max.	145 PSI (1 MPa)
Temperatura del agua caliente	
recomendada	120°-140° F (48° - 60° C)*
max.	158°F (70° C)*

\* Debe conocer y cumplir todos los códigos locales aplicables para ajustar la temperatura del calentador de agua.

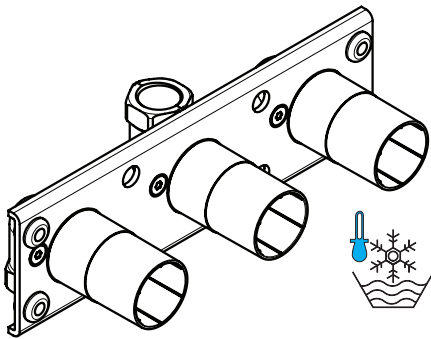
## CONSIDERACIONES PARA LA INSTALACIÓN

- / Para obtener mejores resultados, la instalación debe estar a cargo de un plomero profesional matriculado.
- / Antes del montaje se debe examinarse el producto contra daños de transporte. Después de la instalación no se reconoce ningún daño de transporte o de superficie.
- / Antes de comenzar la instalación, lea estas instrucciones detenidamente. Asegúrese de tener las herramientas y los insumos necesarios para completar la instalación.
- / El cartucho termostático y los cartuchos de cierre se incluyen en el kit de pieza exterior.
- / Esta válvula es para función de una ducha más una ducha de mano.
- ⚠ El mezclador termostático debe instalarse con los puertos de entrada de agua caliente y fría mirando hacia abajo (ilustración A).
- ⚠ No instale el mezclador con las entradas mirando hacia arriba o al costado (ilustración B).
- / La pieza interior no incluye topes. Si desea topes, instálelos en los suministros de agua caliente y fría en una ubicación de fácil acceso fuera de la ducha. Hansgrohe no le proporciona los topes.
- / Este producto debe ser utilizado sólo con alcachofas de la ducha valoradas en 1.3 GPM (5.0 L/min) o más.
- / Para evitar escaldaduras, la máxima temperatura de salida de la válvula de la ducha no debe exceder los 120°F (49° C). En Massachusetts, la máxima temperatura de salida de la válvula de la ducha no debe exceder los 112°F (44° C).
- / Mantenga este folleto y el recibo (u otro comprobante del lugar y fecha de compra) de este producto en lugar seguro. El recibo se requiere en caso de ser necesario solicitar piezas bajo garantía.

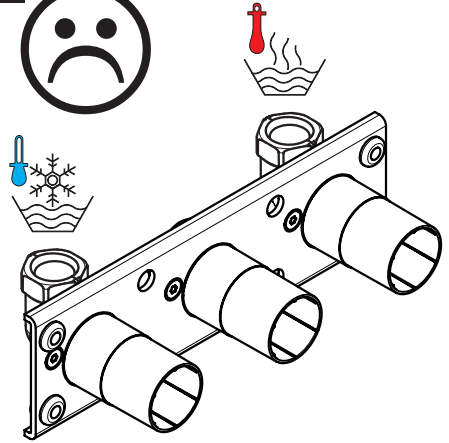
AXOR Edge  
45442181



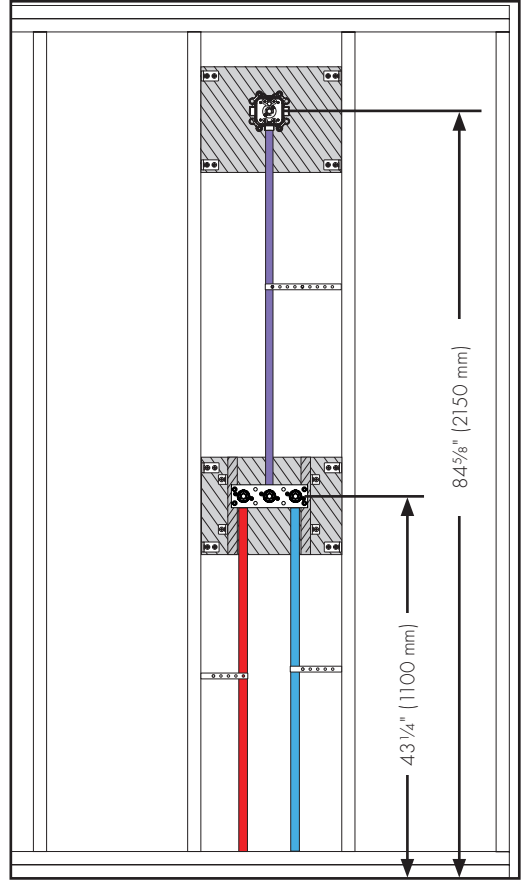
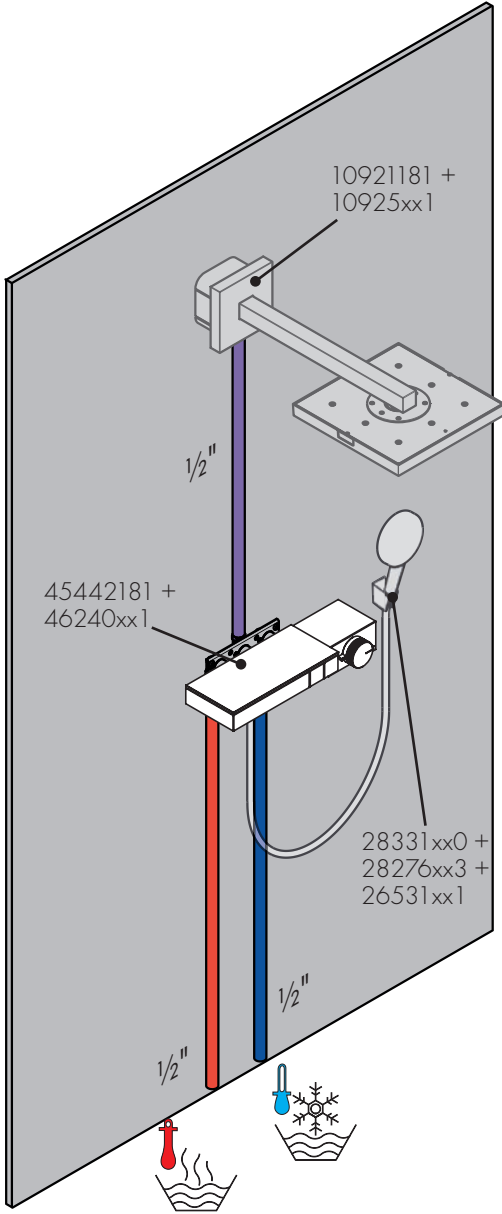
A



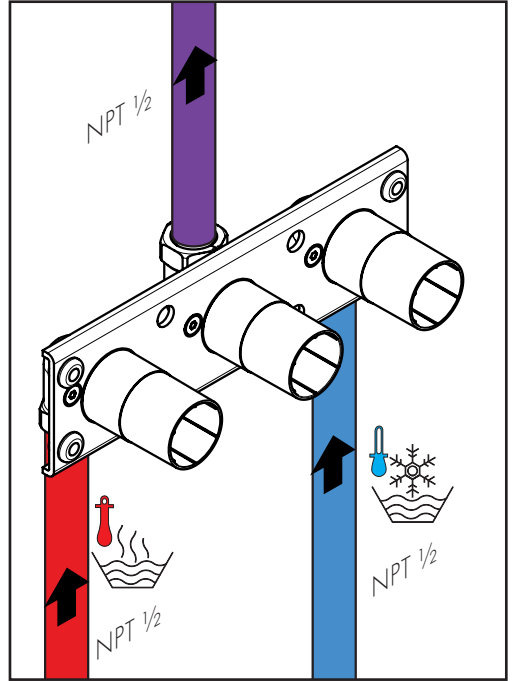
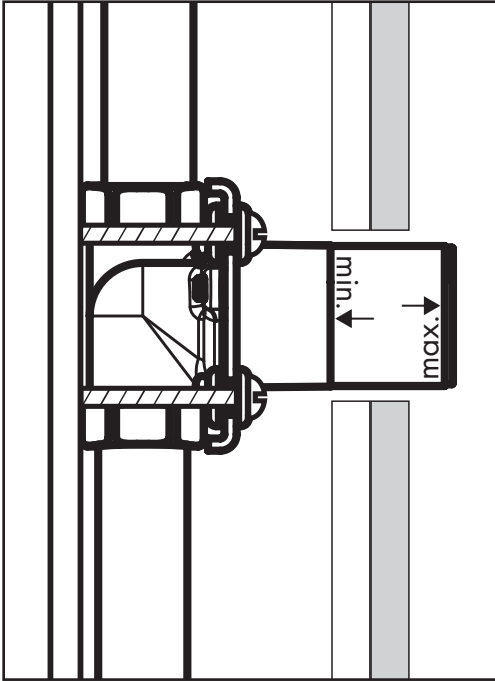
B



INSTALLATION SUGGESTION / SUGGESTION D'INSTALLATION  
/ SUGERENCIA PARA LA INSTALACIÓN



# INSTALLATION / INSTALLATION / INSTALACIÓN



## ENGLISH

## FRANÇAIS

## ESPAÑOL

To insure proper fit of the trim, the outside surface of the finished wall must fall between the "min" and "max" markings on the plaster shields.

Pour assurer l'ajustement adéquat de la garniture, la surface extérieure du mur fini doit se situer entre les marques « min » et « max » figurant sur les protecteurs.

Para que la pieza ajuste correctamente, la superficie exterior de la pared terminada debe quedar entre las marcas de "máximo" y "mínimo" de los protectores de yeso.

Install NPT 1/2 hot and cold supply lines on the valve.

Raccordez les conduites d'alimentation d'eau chaude et d'eau froide NPT de 1/2 po sur la valve.

Instale las tuberías de suministro de agua caliente y fría NPT 1/2 en la válvula.

**⚠** To insure proper function of the thermostatic mixing valve, the hot must be on the left and the cold must be on the right.

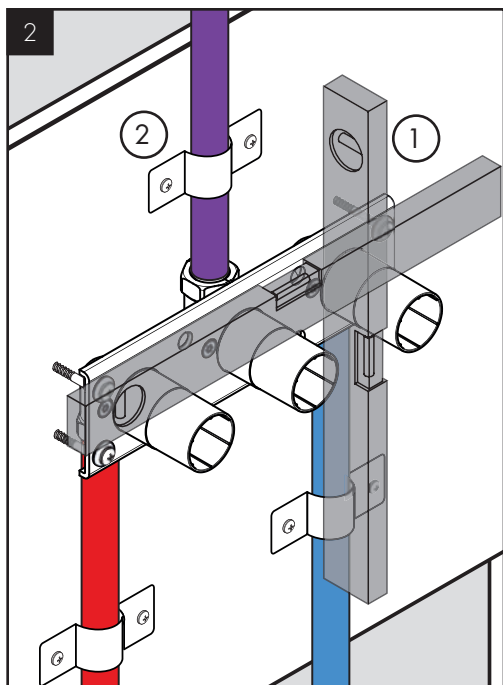
**⚠** Pour que le mitigeur thermostatique fonctionne correctement, la conduite d'alimentation de l'eau chaude doit être installée à gauche et la conduite d'eau froide doit être installée à droite.

**⚠** Para garantizar que la válvula mezcladora termostática funcione correctamente, el suministro de agua caliente debe estar a la izquierda y el de agua fría a la derecha.

Install the outlet line. Do not plug the outlet port.

Installez le conduites de sortie. Ne mettez de bouchon sur l'orifice de sortie.

Instale la salida. No tape el orificio de salida.



## ENGLISH

Make sure that the valve is level in all planes.

Make sure that the valve and the pipes are firmly secured.

Install the sheetrock or green-board over the valve.

**⚠** Seal the sheetrock around the plaster shields using waterproof sealant.

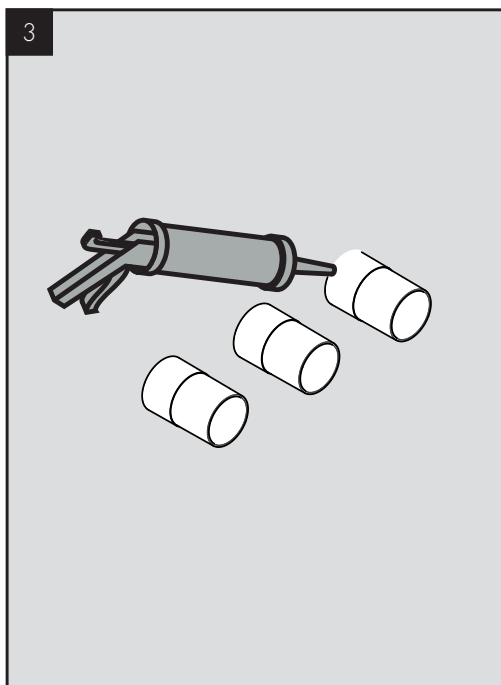
## FRANÇAIS

Assurez-vous que la valve est de niveau sur tous les plans.

Assurez-vous de bien fixer la valve et les conduites.

Installez le panneau ou la plaque de plâtre sur la valve.

**⚠** Scellez la plaque de plâtre autour des protecteurs à l'aide d'un agent d'étanchéité.



## ESPAÑOL

Asegúrese de que la válvula quede nivelada en todos los planos.

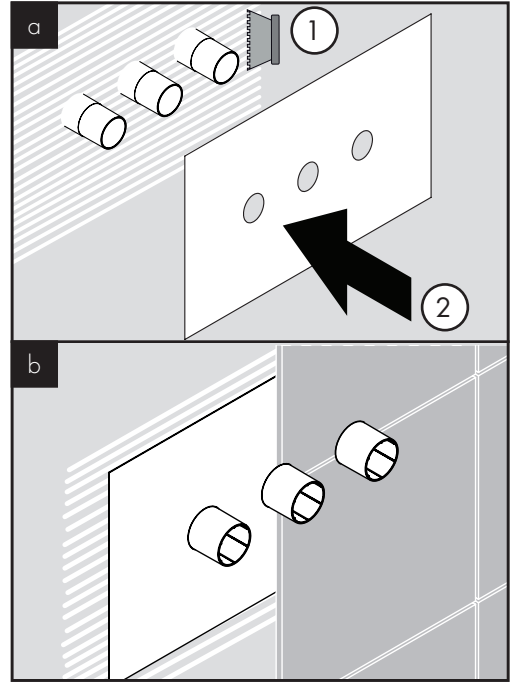
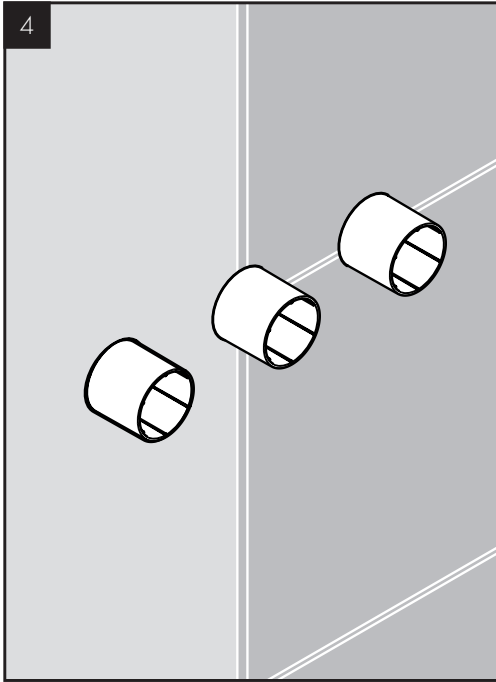
Asegúrese de que la válvula y las tuberías estén firmemente sujetadas.

Coloque el estuco o panel verde encima de la válvula.

**⚠** Selle el estuco alrededor de los protectores de yeso con un sellador impermeable.



OPTIONAL / ÉTAPE OPTIONNELLE / OPCIONAL



ENGLISH

Install the finished wall surface.


FRANÇAIS

Installez la surface du mur fini.

ESPAÑOL


Instale la superficie de la pared terminada.

OPTIONAL: Spread adhesive on the sheetrock around the plaster shields. Install the gasket.

 Do not use hot glue.

Install the finished wall surface.

ÉTAPE OPTIONNELLE : Appliquez un adhésif sur la plaque de plâtre autour des protecteurs. Installez le joint.

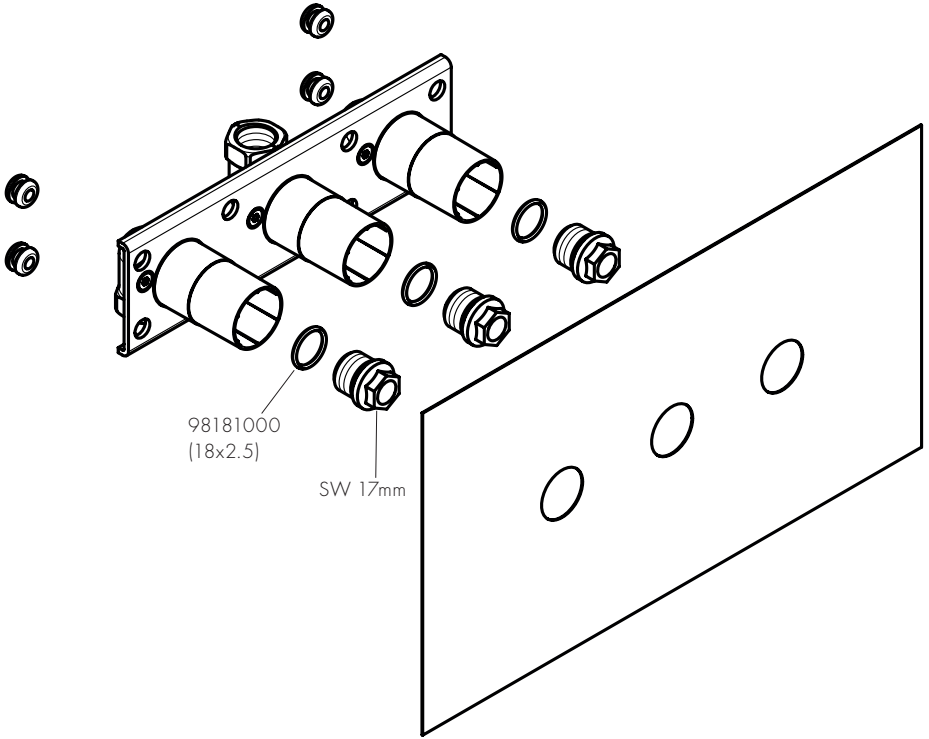
 N'utilisez pas de colle chaude.

Installez la surface du mur fini.

OPCIONAL: Distribuya adhesivo sobre el estuco alrededor de los protectores de yeso. Instale la junta.

 No use cola caliente.

Instale la superficie de la pared terminada.







# LIMITED CONSUMER WARRANTY

This warranty is limited to products manufactured by Hansgrohe, Inc. that are purchased by a consumer in the United States or Canada after March 1, 1996, and installed in either the United States or in Canada.

## WHO IS COVERED BY THE WARRANTY

This limited warranty extends to the original purchaser only. This warranty is non-transferable. Hansgrohe, Inc. neither assumes nor authorizes any person to create for it any other obligation or liability in connection with this product.

## LENGTH OF WARRANTY

If you are a consumer who purchased the product for use primarily for personal, family or household purposes, this limited warranty starts on the date of purchase and extends for as long as you own the product and the home in which the product is originally installed. If you purchased the product for use primarily for any other purpose, including, without limitation, a commercial purpose, this limited warranty starts on the date of purchase and extends (i) for 1 year, with respect to hansgrohe brand products and commercial products, and (ii) for 5 years, with respect to AXOR products. The Rubbed Bronze finish is subject to a 3-year limited warranty starting on the date of purchase.

## WHAT IS COVERED BY THE WARRANTY

This limited warranty covers only your manufactured product. Hansgrohe, Inc. warrants this product against defects in material or workmanship as follows:

Hansgrohe, Inc. will replace at no charge for parts only or, at its option, replace any product or part of the product that proves defective because of improper workmanship and/or material, under normal installation, use, service and maintenance. If Hansgrohe, Inc. is unable to provide a replacement and repair is not practical or cannot be made in timely fashion, Hansgrohe, Inc. may elect to refund the purchase price in exchange for the return of the product. REPAIR OR REPLACEMENT (OR, IN LIMITED CIRCUMSTANCES, REFUND OF THE PURCHASE PRICE) AS PROVIDED UNDER THIS LIMITED WARRANTY IS THE EXCLUSIVE REMEDY OF THE PURCHASER.

## WHAT IS NOT COVERED BY THE WARRANTY

- A. Conditions, malfunctions or damage not resulting from defects in material or workmanship.
- B. Conditions, malfunctions or damage resulting from (1) normal wear and tear, improper installation, improper maintenance, misuse, abuse, negligence, accident or alteration; (2) the use of abrasive or caustic cleaning agents or "no-rinse" cleaning products, or the use of the product in any manner contrary to the product instructions; or (3) conditions in the home such as excessive water pressure or corrosion.

- C. Labor and other expenses for disconnection, deinstallation, or return of the product for warranty service (including but not limited to proper packaging and shipping costs), or for installation or reinstallation of the product.
- D. Accessories, connected materials and products, or related products not manufactured by Hansgrohe, Inc.
- E. Any hansgrohe or AXOR product sold for display purposes.
- F. Custom products are non-returnable and cannot be cancelled upon receipt of order confirmation sent from Hansgrohe, Inc.

HANSGROHE, INC. SHALL NOT BE LIABLE TO PURCHASER OR ANY OTHER PERSON FOR ANY INCIDENTAL, SPECIAL OR CONSEQUENTIAL DAMAGES, ARISING OUT OF BREACH OF THIS LIMITED WARRANTY.

Some provinces and some states do not allow the exclusion or limitation of incidental or consequential damages, so the above limitation or exclusion may not apply to you.

## TO OBTAIN WARRANTY PARTS OR INFORMATION

Contact your Hansgrohe retailer, or contact Technical Service at:

Hansgrohe, Inc.  
1492 Bluegrass Lakes Parkway  
Alpharetta, GA 30004  
Toll-free 800-334-0455

In requesting warranty service, you will need to provide:

1. The sales receipt or other evidence of the date and place of purchase.
2. A description of the problem.
3. Delivery of the product or the defective part, postage prepaid and carefully packed and insured, to:

Hansgrohe, Inc.  
1492 Bluegrass Lakes Parkway  
Alpharetta, GA 30004  
Toll-free 800-334-0455

When warranty service is completed, any repaired or replacement product or part will be returned to you postage prepaid. REVISED MAY 1, 2016.

## PRODUCT INSTRUCTIONS AND QUESTIONS

Upon purchase or prior to installation, please carefully inspect your product for any damage or visible defect. Prior to installing, always carefully study the enclosed instructions on the proper installation and the care and maintenance of this product. If you have questions at any time about the use, installation or performance of your product, or the Limited Warranty, please write us or call us toll-free at 800-334-0455.

# AXOR

AXOR / Hansgrohe, Inc.  
1490 Bluegrass Lakes Parkway  
Alpharetta, GA 30004  
Tel. 800-334-0455  
Fax 770-889-1783

[axor-design.com](http://axor-design.com)