

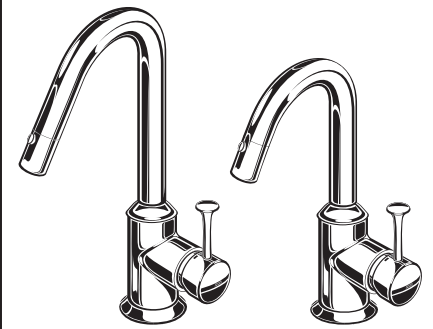
### PEKOE

LE CONTRÔLE SEUL CUISINE  
ROBINET DÉTACHABLE

LE CONTRÔLE SEUL ROBINET  
DE BARRE DÉTACHABLE

*Nous vous remercions d'avoir choisi American Standard...  
synonyme de qualité supérieure depuis plus de 100 ans.*

*Pour que l'installation se déroule sans problème, veuillez lire  
attentivement ces instructions avant de commencer.*



Certifié conforme aux normes ANSI A112. 18. 1M

M968517fr

#### Outils recommandés



Tournevis Phillips



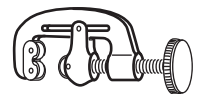
Pince à coulisse



Clé universelle



Mastic de plombier

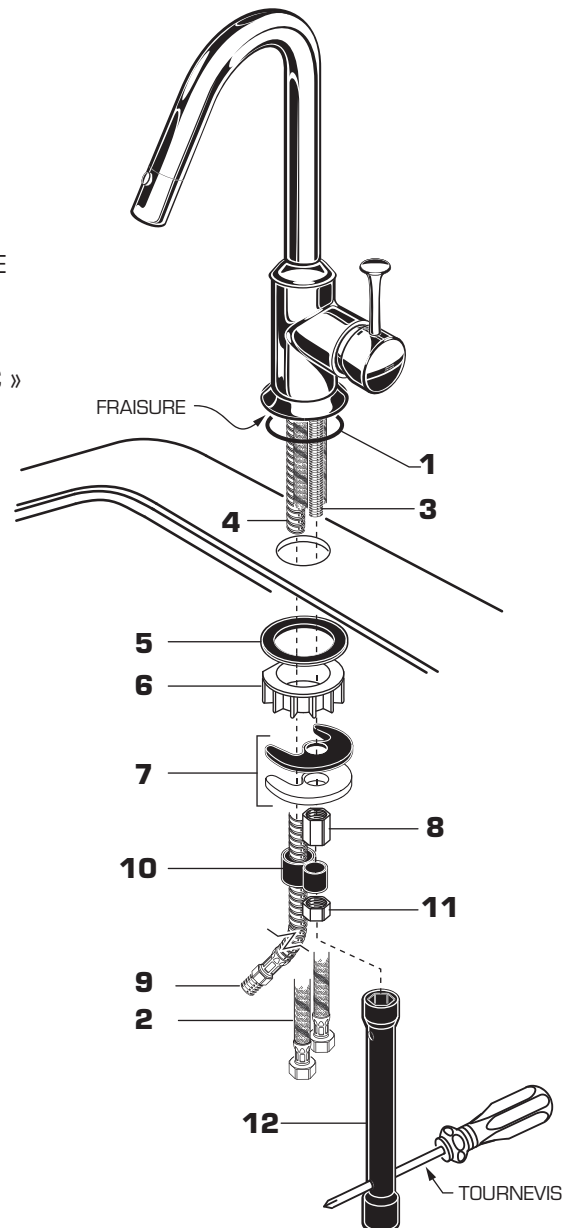


Coupe tuyau

## 1 INSTALLATION DES RACCORDS

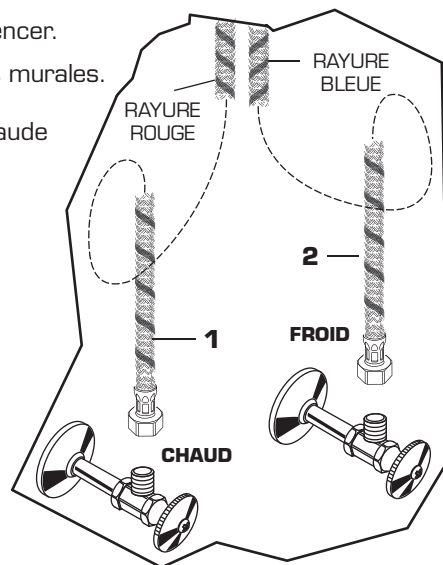
**AVERTISSEMENT** Fermer l'alimentation d'eau chaude et d'eau froide avant de commencer.

- S'assurer que le JOINT TORIQUE (1) repose bien dans la fraisure du robinet.
- Insérer les TUYAUX (2), la TIGE (3) et le TUYAU DE LA DOUCHETTE à travers le trou central de l'évier ou de la surface de montage.
- Assembler la RONDELLE CAOUTCHOUC (5), la RONDELLE PLASTIQUE (6), les RONDELLES CAOUTCHOUC et MÉTALLIQUE « C » (7) et le CONTRE-ÉCROU long (8) depuis le dessous de l'évier. Serrer le CONTRE-ÉCROU (8) à la main et vérifier si le robinet est bien centré.
- Resserrer l'écrou AUTO-BLOQUANT (8) avec la CLÉ PLATE (12) fournie. Insérer le tournevis dans le trou dans la CLÉ PLATE (12) et resserrer.
- Passer l'EXTRÉMITÉ DU TUYAU (9) dans le GUIDE DE TUYAU (10). Glisser l'autre côté du GUIDE DE TUYAU (10) dans la TIGE (3) et fixer avec le CONTRE-ÉCROU (11). Ne pas trop serrer !



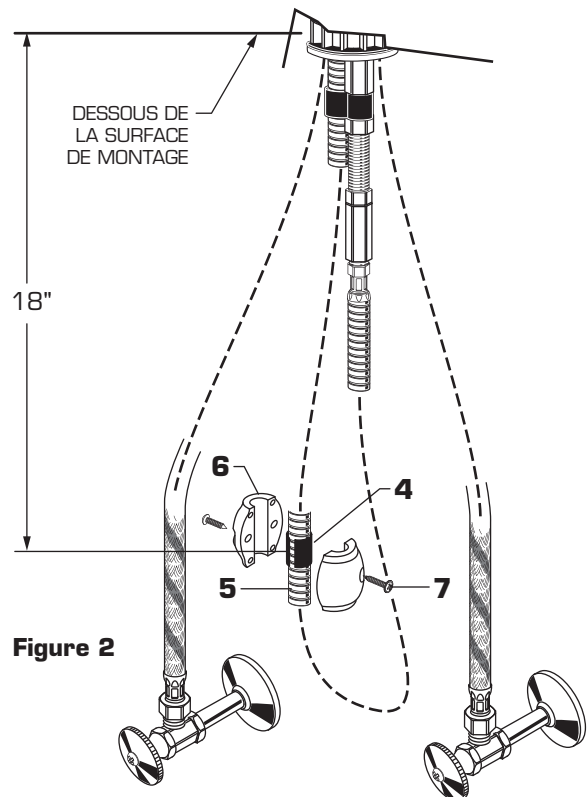
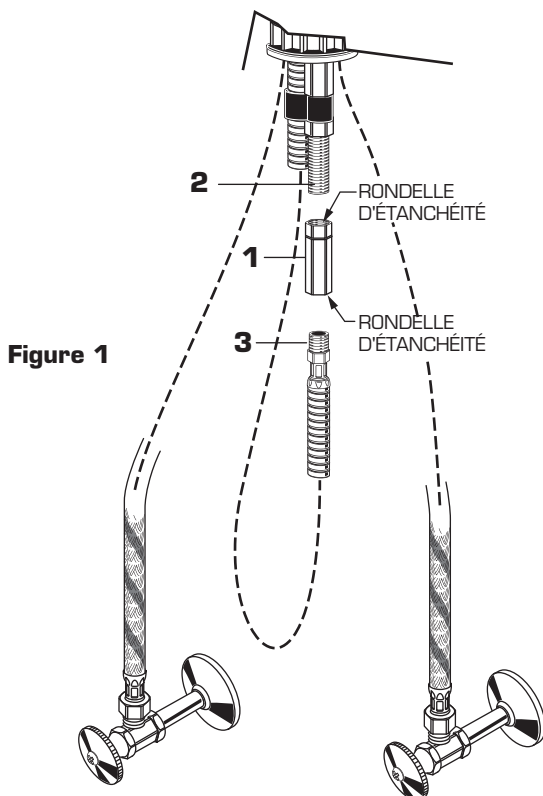
## 2 FAIRE LES RACCORDEMENTS D'ALIMENTATION D'EAU

- Fermer l'alimentation d'eau chaude et d'eau froide avant de commencer.
- Raccorder directement les TUYAUX FLEXIBLES (1, 2) aux conduites murales. Le raccordement des tuyaux se fait par compression de 3/8 po. Raccorder le tuyau gauche (marqué d'une rayure rouge) à l'eau chaude et le tuyau droite (marqué d'une rayure bleue) à l'eau froide. Serrer les raccords avec la clé universelle. Ne pas trop serrer.
- Les robinets ont une longueur de 27 1/2 po depuis le socle.
- **Remarque : S'ils doivent être plus longs, l'installateur doit acheter les pièces supplémentaires séparément.**
- **Important : Si les TUYAUX D'ALIMENTATION (1, 2) sont trop longs, former une boucle, comme illustré, pour éviter de les entortiller.**



## 3 RACCORDEMENT DU TUYAU DE DOUCHETTE et INSTALLATION DES POIDS

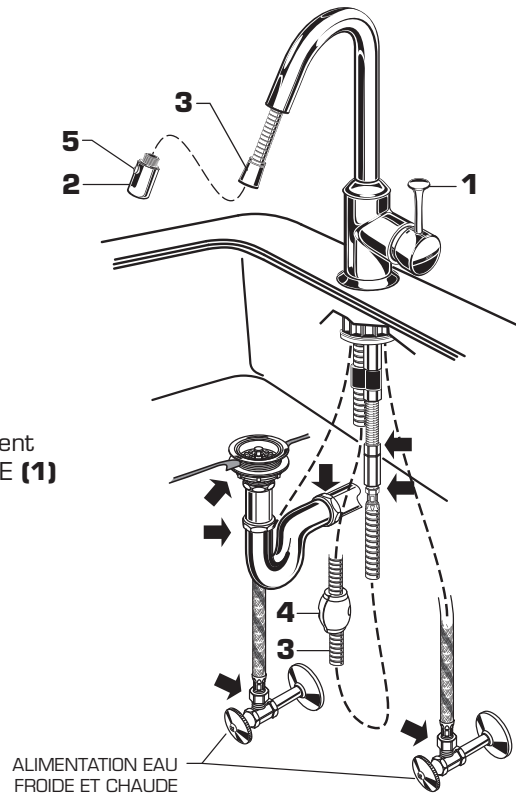
- Vérifier si les rondelles des joints sont posées aux extrémités de l'ADAPTEUR DE TUYAU DE DOUCHETTE (1). Visser l'ADAPTEUR DE TUYAU DE DOUCHETTE (1) sur la TIGE (2) du robinet. Serrer avec la clé universelle. **Figure 1.**
- Visser l'EXTRÉMITÉ DU TUYAU (3) dans le bas de l'ADAPTEUR DE TUYAU DE DOUCHETTE (1). Serrer avec une clé universelle. Vérifier le serrage de tous les raccords. **Figure 1.**
- Poser une RONDELLE CAOUTCHOUC (4) sur le TUYAU DE LA DOUCHETTE (5). Installer les POIDS (6) sur le TUYAU (5) à l'aide de deux vis (7). Placer les POIDS (6) sur le TUYAU (5) à 18 po sous la surface de montage. Serrer fermement les VIS (5). **Figure 2.**



## 4

### TESTER L'INSTALLATION DU ROBINET

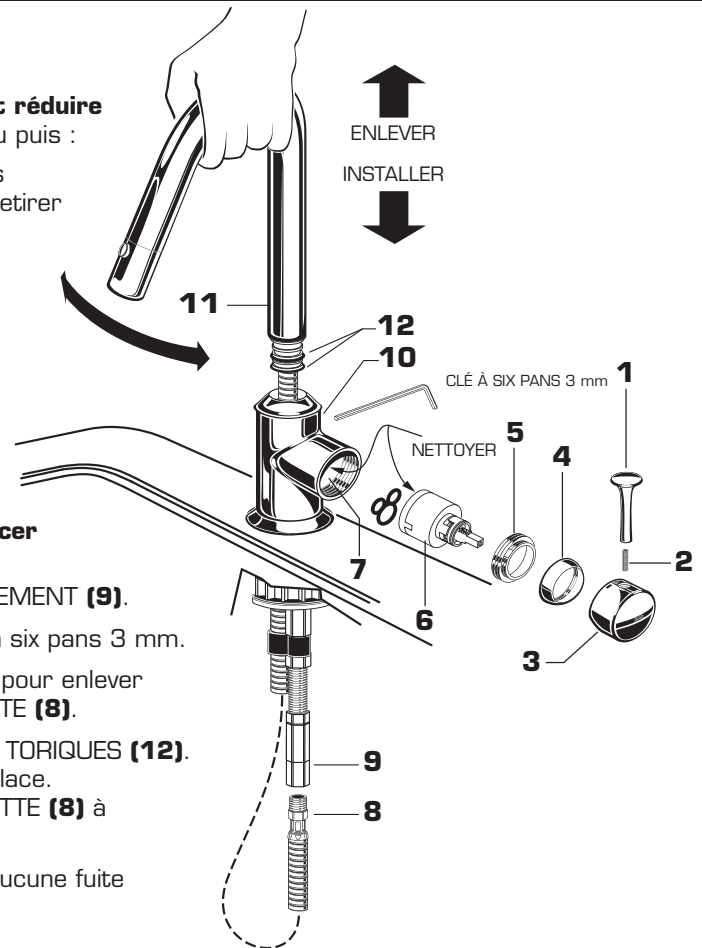
- Mettre les POIGNÉES (1) en position fermée (OFF).
- Dévisser le TUYAU DE DOUCHETTE (3) DE LA DOUCHETTE (2).
- Ouvrir les alimentations d'eau et vérifier l'étanchéité des raccords. ➡
- Maintenir l'EXTRÉMITÉ DU TUYAU (3) dans l'évier, ouvrir et fermer la POIGNÉE (1), pour évacuer complètement les conduites d'eau froide et chaude. Reposer la DOUCHETTE (2).
- Sortir la DOUCHETTE (2) et vérifier l'étanchéité du tuyau et des raccordements à l'alimentation. ➡ Vérifier que le TUYAU DE LA DOUCHETTE (3) ET LE POIDS (4) glissent librement et n'interfèrent pas avec les évacuations et les alimentations. Transférer la POIGNÉE (1) à « de » la position de retourner à la fonction d'aérateur.
- Vérifier l'étanchéité de tous les raccords. ➡
- Mettre la POIGNÉE (1) en position fermée (OFF).



## 5

### ENTRETIEN

- **Le blocage des entrées et sorties de la CARTOUCHE peut réduire le débit.** Pour les nettoyer, fermer d'abord l'alimentation d'eau puis :
  - Desserrer et enlever la POIGNÉE LEVIER (1). Desserrer les VIS DE POIGNÉE (2) avec une clé à 6 pans 2.5 mm, puis retirer le SOCLE DE LA POIGNÉE (3).
  - Dévisser le CAPUCHON DE LA ROSACE (4). Dévisser l'ÉCROU DE LA CARTOUCHE (5).
  - Enlever la CARTOUCHE (6). Nettoyer les entrées de la CARTOUCHE (6) et du COLLECTEUR (7).
  - Remonter la CARTOUCHE (6). Reposer l'ÉCROU DE LA CARTOUCHE (5), le CAPUCHON (4) et l'ENSEMBLE DE LA POIGNÉE, vérifier le débit.
- **En cas de fuite au point de rotation du BEC (11), remplacer les JOINTS TORIQUES (12).** Pour enlever le BEC (11) :
  - Déconnecter la DOUCHETTE (8) de l'ÉCROU DE RACCORDEMENT (9).
  - Desserrer la VIS DE FIXATION DU BEC (10) avec une clé à six pans 3 mm.
  - Tourner le BEC (11) de chaque côté en tirant vers le haut pour enlever le BEC (11) de l'ensemble du robinet. Enlever la DOUCHETTE (8).
  - Remplacer les pièces défectueuses et graisser les JOINTS TORIQUES (12). Remplacer la DOUCHETTE (8). Remettre le BEC (11) en place. Serrer les VIS DE FIXATION (10). Reconnecter la DOUCHETTE (8) à l'ÉCROU DE RACCORDEMENT (9).
  - Vérifier que le BEC (11) tourne librement et ne présente aucune fuite au point de rotation.



## 6

### INSTRUCTIONS D'ENTRETIEN :

**À FAIRE : SIMPLEMENT RINCER LE ROBINET AVEC DE L'EAU PROPRE. SÉCHER AVEC UN CHIFFON DOUX EN COTON.**

**À NE PAS FAIRE : NE PAS NETTOYER AVEC DES SAVONS, DE L'ACIDE, DES PRODUITS À POLIR, DES DÉTÉRGENTS ABRASIFS OU UN CHIFFON À GROS GRAINS.**