

**UMANT^{MC}****BF1121****Valve à pression équilibrée 1/2" avec déviateur et finition****SPÉCIFICATIONS****Caractéristiques**

- Finition sans vis apparentes
- Entrée d'eau 1/2" mâle NPT vissée ou soudée
- Valves d'arrêts incluses
- Laiton massif
- Ajustement total de 19mm (3/4")
- Appuis inclus pour une meilleure stabilité lors de l'installation
- Possibilité d'installation dos-à-dos
- Déviateur à bouton poussoir avec retour automatique ou mécanique
- Fini PVS (Pulvérisation de Vapeur Solide) : procédé de haute technologie protégeant le fini de surface pour une durabilité accrue

Couleurs (Finis)

- Chrome : BF1121-110
- Nickel brossé PVS : BF1121-120

Certifications

Le modèle spécifié rencontre ou dépasse les normes suivantes ;

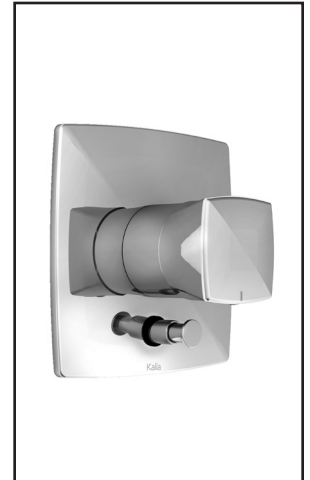
- ASME A112.18.1 / CSA B125.1

**Emballage**

- **Dimensions** : 362mm x 184mm x 191mm (14 1/4" x 7 1/4" x 7 1/2")
- **Volume** : 0.45 pi³ (0.013 m³)
- **Poids total** : 4.94 lb (2.24 kg)

Débit maximal

- 20 litres/min. (5.28 gallons/min.) à 60 psi

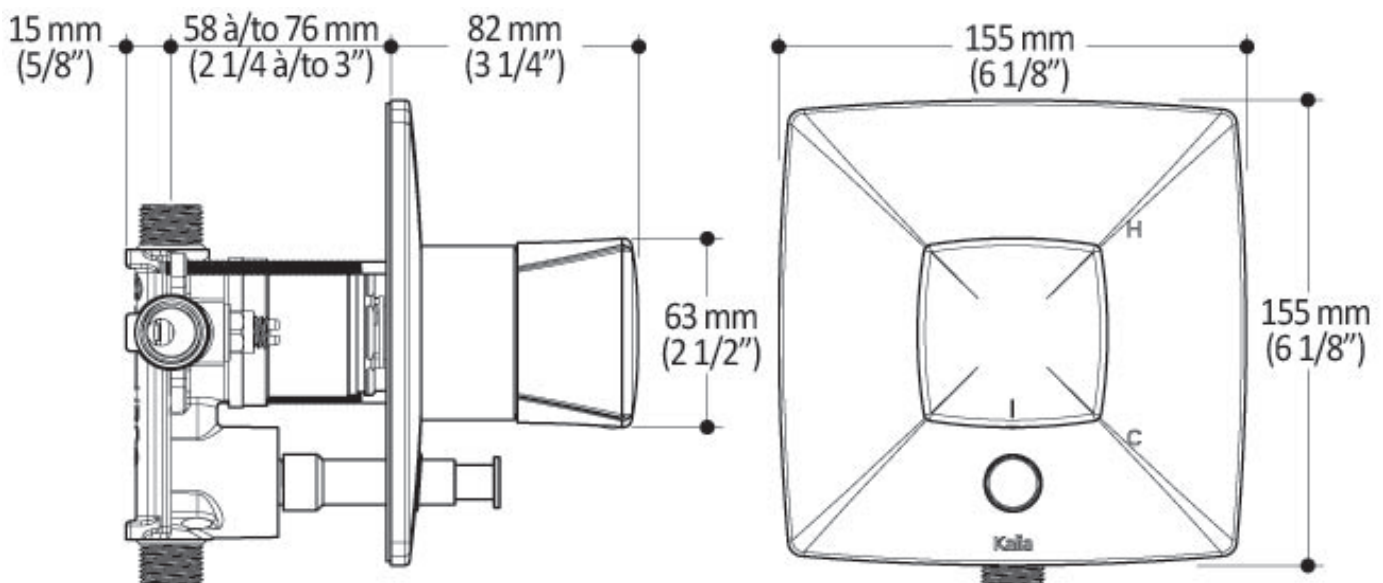
**Notes d'installation**

L'installation doit être conforme aux instructions d'installation fournies avec le produit.

GARANTIE

Kalia inc. garantit ses produits contre tout défaut de matériel ou de fabrication dans des conditions normales d'utilisation et d'entretien. **Veillez vous référer à la garantie Kalia comprise avec chacun des produits pour obtenir plus de détails.**

Dimensions du produit :



Important : Les dimensions sont approximatives et sont sujettes à changements sans préavis. Veuillez vous référer aux instructions d'installation.

Kalia inc.
1355, 2^e Rue
Sainte-Marie (Québec)
Canada G6E 1G9

t. 1-418-387-9090
1 877 GO KALIA (1-877-465-2542)
f. 1-418-387-9089
www.KaliaStyle.com