

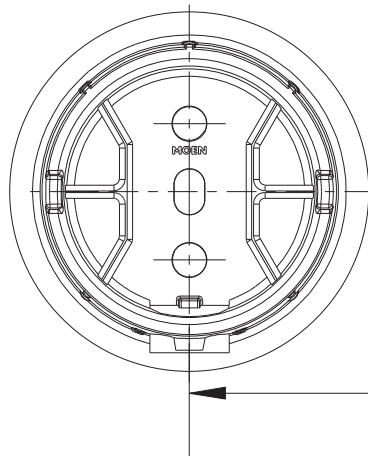


Mason[®]

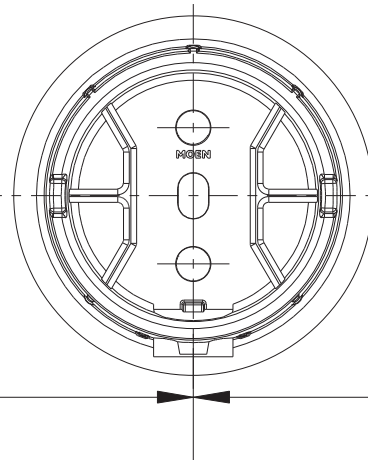
Three Post Paper Holder
Portarrollos - tres poste
Distributeur de papier hygiénique - trois tiges

A Division of Moen Incorporated
25300 Al Moen Drive • North Olmsted, OH 44070-8022
Customer Service USA: 1-800-882-0116
International Customer Service: 1-440-962-2263
Mason and Creative Specialties
International are a registered trademark of
Moen Incorporated ©2017
www.moen.com

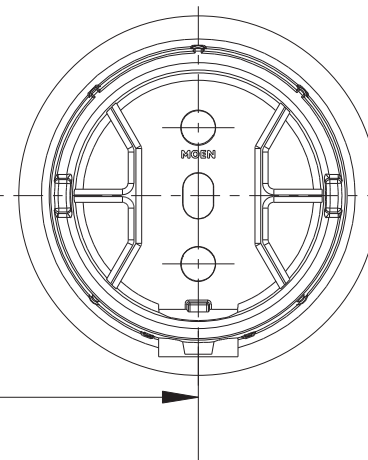
INS10640 - 2/17



Position bracket and drill holes as indicated
Ubique los soportes y perforo los orificios como se indica
Placer le support et percer les trous comme indiqué



Level Line
Línea de nivel
Ligne de niveau



1. Place mounting template on wall at the desired location. Mark holes at the center of each of the three posts.
2. (Optional) Using 1/4" drill bit, drill one pilot hole for the post.
3. Insert the tip of the drywall anchor into the wall. Then rotate the anchors using a screwdriver until the anchor is flush with the wall.
4. Position mounting post to wall over wall anchor and make sure the mounting post is facing down.
5. Tighten screw into wall anchor while holding mounting post firmly in place. For this product, the screw should go through the center hole. **DO NOT** overtighten.
6. Attach post by pressing firmly to mounting post until it clicks. (The square opening at the base of the post must be facing down to match-up with locking tab)

1. Coloque la plantilla de montaje sobre la pared en la ubicación deseada. Marque los agujeros en el centro de cada uno de los tres postes.
2. (Optativo) Con una broca de 1/4", perforo un agujero piloto para cada poste.
3. Inserte la punta del ancla para panel de yeso en la pared. Luego haga girar el ancla con un destornillador hasta que quede a ras de la pared.
4. Coloque el poste de montaje sobre el ancla en la pared y asegúrese de que el poste de montaje esté mirando hacia abajo.
5. Apriete el tornillo en el ancla mientras sostiene el poste de montaje en su lugar con firmeza. Para este producto, el tornillo debe ir en el agujero central. **NO** apriete de más.
6. Conecte el poste presionando con firmeza contra el poste de montaje hasta que haga clic. (La abertura cuadrada en la base del poste debe mirar hacia abajo para coincidir con la lengüeta de traba).

1. Placer le gabarit de montage à l'emplacement prévu sur le mur. Marquer les trous au centre de chacune des trois tiges.
2. (Optionnel) À l'aide d'une mèche de perceuse de 1/4 po, percer un seul trou pilote pour la tige.
3. Insérer l'extrémité du dispositif d'ancrage de cloison sèche dans le mur. Faire ensuite pivoter les dispositifs d'ancrage à l'aide d'un tournevis jusqu'à ce qu'ils soient de niveau avec le mur.
4. Placer la tige de montage sur le mur, par-dessus le dispositif d'ancrage; s'assurer que la tige de montage est bien orientée vers le bas.
5. Serrer la vis dans le dispositif d'ancrage, tout en maintenant la tige de montage fermement en place. Pour ce produit, la vis doit passer à travers l'ouverture centrale. **NE PAS** trop serrer.
6. Fixer la tige en appuyant fermement sur la tige de montage jusqu'à ce qu'elle s'enclenche. (L'ouverture carrée à la base de la tige doit être orientée vers le bas pour s'aligner avec l'onglet de verrouillage.)