



KWD125B1/EZ FOOD WASTE DISPOSER FEATURES

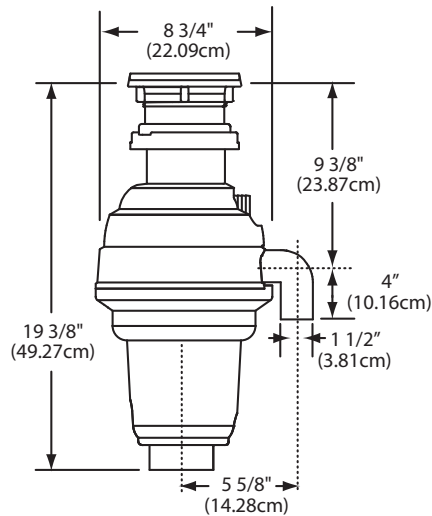
- **BATCH feed**
- 1 1/4 H.P. motor
- High-speed 2800 r.p.m. permanent magnet motor
- EZ mount installation system
- Stainless steel grinding components
- Sound insulated shell
- Includes factory installed power cord
- Safe for properly sized septic tanks
- For use with 110-120 volts/60hz electrical current only
- ETL certified



• **Ten Year In-Home Service Warranty**

FUN# 134.0315.656

DIMENSIONS



SPECIFICATIONS

Motor Horsepower	1 1/4 H.P.
Motor Speed R.P.M.	2800
Voltage	110 - 120
Hz	60
Current-Amps	7.5
Motor Type	Permanent Magnet
Power Cord	Attached
Sink Flange	Stainless Steel
Stopper	Positive Seal
Waste Elbow	ABS
Feed	Batch
Grind Ring	Stainless Steel
Swivel Impellers	Cast Stainless Steel
Turntable	Stainless Steel
Hopper	Polycarbonate 940
Grinding Chamber	Corrosion Proof Glass Filled Polyester
Bearings	Permanently Lubricated; Sleeve Type
Overload Protector	Manual Reset Type
Sound Shell	Full Foam Insulated
Shipping Weight (lbs.)	15.0 lb [6.80 kg]
Warranty	10 years

Due to continued product improvement, system configurations and specifications may change without notice.



KWD125B1/EZ – CARACTÉRISTIQUES DU BROYEUR DE DÉCHETS

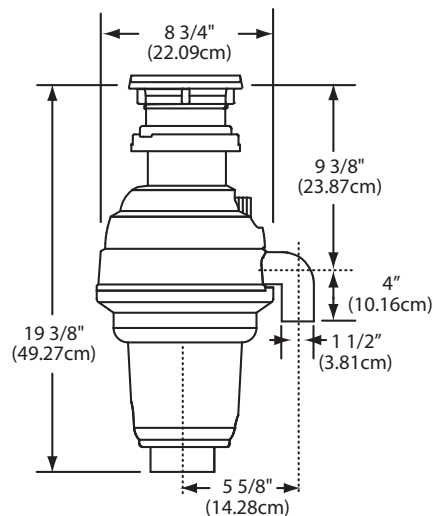
- **Alimentation discontinue**
- Moteur de 1 1/4 HP
- Moteur à haute vitesse à aimant permanent – 2 800 r/min
- Système d'installation par montage EZ
- Composants de broyage en acier inoxydable
- Enveloppe insonorisée
- Comprend un cordon d'alimentation électrique installé à l'usine
- Sans danger pour les fosses septiques de dimensions appropriées
- À n'employer que sur courant alternatif 110 - 120 volts/60 Hz
- ETL homologué



• **Garantie de dix ans avec service sur place**

FUN# 134.0315.656

DIMENSIONS



SPÉCIFICATIONS

Puissance du moteur	1 1/4 HP
Vitesse de rotation du moteur, en r/min	2 800
Tension, en V	110 - 120
Fréquence, en Hz	60
Intensité de courant, en A	7,5
Type de moteur	À aimant permanent
Cordon d'alimentation électrique	Compris avec l'appareil
Bride de fixation sur évier	Acier inoxydable
Butoir	Joint à étanchéité positive
Coude d'évacuation	ABS
Alimentation	Discontinue
Anneau de broyage	Acier inoxydable
Roues pivotantes	Acier inoxydable coulé
Plateau tournant	Acier inoxydable
Trémie	Polycarbonate 940
Chambre de broyage	Polyester anticorrosion armé de verre
Paliers	Graissés à vie; à coussinet-douille
Protection contre les surcharges	À réarmement manuel
Enveloppe insonorisée	Entièrement isolé avec de la mousse
Poids à l'expédition	15,0 lb [6,8 kg]
Garantie	10 ans

Du fait que nous améliorons continuellement nos produits, leur configuration et leurs caractéristiques peuvent être modifiées sans préavis.