

## Energy Recovery Ventilator Filter Replacing Instructions

## Instrucciones para cambiar el filtro del Ventilador de recuperación de energía

## Instructions de remplacement du filtre du ventilateur de récupération d'énergie

OA filter / Filtro OA / Filtre OA

Model No. / Modelo N° / N° de modèle FV-FL0810VE1 FV-FL1310VE1

■ Before replacing filters, please read the "MAINTENANCE" section of installation and operating instructions.

Antes de cambiar los filtros, lea la sección "MANTENIMIENTO" de las instrucciones de instalación y funcionamiento.

Avant de remplacer les filtres, veuillez lire la section "MAINTENANCE" des Instructions d'installation et de fonctionnement.

■ It is suggested to replace the OA filter on every 6 months.

Se sugiere cambiar los filtros del filtro de OA cada 6 meses.

Il est conseillé de remplacer le filtre OA tous les 6 mois.

### Method for replacing filter / Método de sustitución del filtro / De remplacement du filtre

#### ! WARNING

! Electric shock may result. Disconnect power by switching off wall switch first, then main switch and unplug the power plug before working on unit.

#### ! ADVERTENCIA

! Se puede producir una descarga eléctrica. Desconecte la alimentación apagando primero el interruptor de pared, el interruptor principal y desenchufe el conector de alimentación antes de trabajar en la unidad.

#### ! AVERTISSEMENT

! Peut entraîner une électrocution. Coupez l'alimentation en désactivant en premier l'interrupteur mural, puis l'interrupteur principal et débranchez la fiche d'alimentation avant d'utiliser l'appareil.

Note

There may be dew in ERV after running long time in cold climate, please remove the 4 plugs on frame cover to discharge dew water before open the frame cover. (Fig. 1)

Nota

Puede haber condensación en el VRE después de estar en funcionamiento por un período de tiempo largo en climas fríos, extraiga los 4 tapones de la cubierta del marco para descargar el agua antes de abrir la cubierta del marco. (Fig. 1)

Note

Il peut y avoir de la rosée dans le VRE après avoir coulé longtemps dans un climat froid, s'il vous plaît retirez les 4 bouchons sur la couverture du cadre pour décharger l'eau de rosée avant d'ouvrir le couvercle du cadre. (Fig. 1)

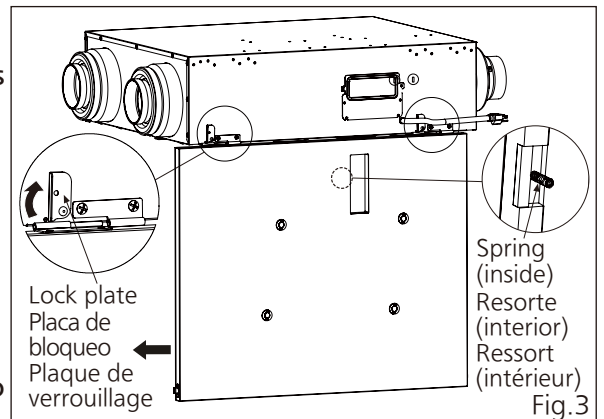
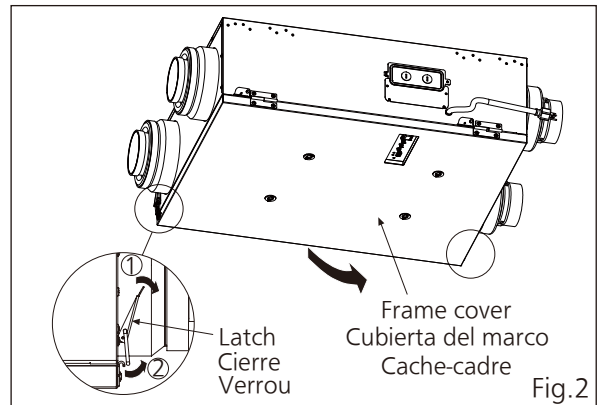
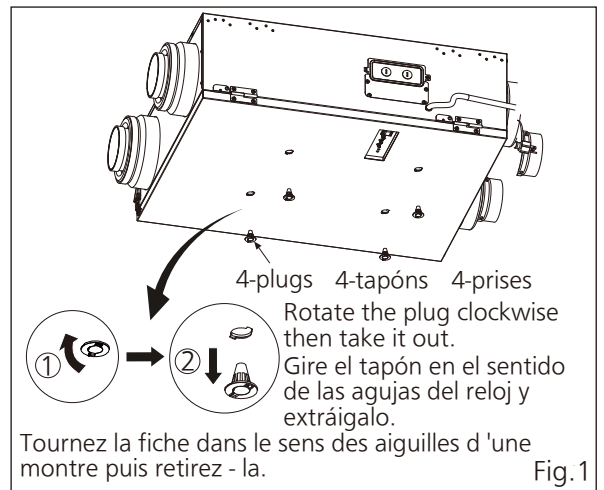
1. Open the frame cover by unlocking the latches. (Fig. 2)

Abra la cubierta del marco desbloqueando los cierres. (Fig. 2)

Ouvrez le couvercle du cadre en déverrouillant les verrous. (Fig. 2)

Note

(1) If not convenient for maintenance, you also can turn the lock plate up to 90° and remove the frame cover. (Fig. 3)  
(2) There is a spring (Fig. 3) on the inside of frame cover, please do not damage or deform it, otherwise, the ERV may can not operate.

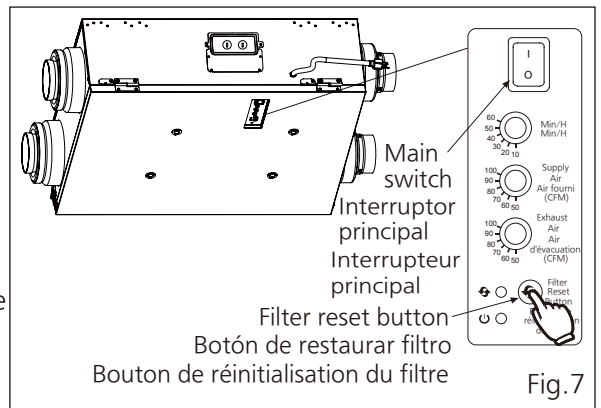
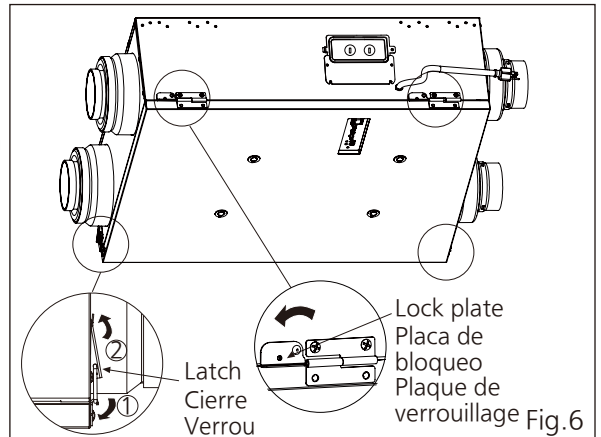
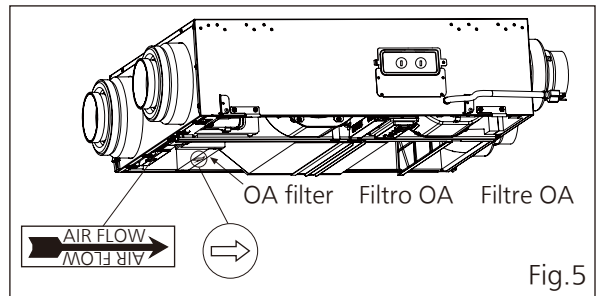
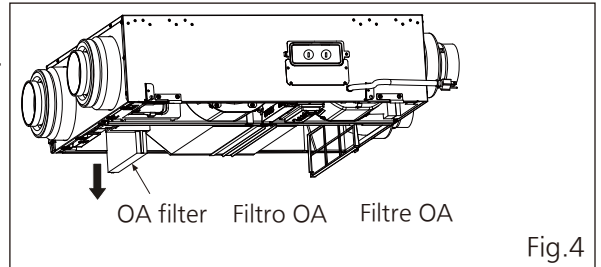


**Nota**

- (1) Si no le es conveniente para el mantenimiento, también puede girar la placa de bloqueo hasta 90° y quitar la cubierta del marco. (Fig. 3)
- (2) Hay un resorte (Fig. 3) en la parte interior de la cubierta del marco, no lo dañe ni lo deforme, de lo contrario es posible que el VRE no funcione.

**Note**

- (1) Si l'entretien n'est pas pratique, vous pouvez également tourner la plaque de verrouillage de 90° et enlever le cache-cadre. (Fig.3)
- (2) Il y a un ressort (Fig.3) à l'intérieur du couvercle du cadre, s'il vous plaît ne pas endommager ou déformer, sinon, le VRE peut ne peut pas fonctionner.



2. Remove OA filter. (Fig.4)

Extraiga el filtro de OA. (Fig.4)

Retirez le filtre OA. (Fig.4)

3. Install new OA filter. (Fig.5) Make sure the direction of arrow on OA filter should be same with air flow direction that display on the nearby label.

Instale un nuevo filtro de OA. (Fig.5) Asegúrese de que la dirección de la flecha en el filtro de OA coincida con la de dirección de flujo de aire que aparece en la etiqueta cercana.

Installez un filtre OA neuf. (Fig.5) Assurez-vous que le sens de la flèche sur le filtre OA est identique à la direction du flux d'air qui affiche l'étiquette juste à côté.

4. Install and close frame cover by locking the latches, then reset the lock plate. (Fig.6)

Vuelva a instalar la cubierta del marco, bloquee los cierres y restaure la placa de bloqueo. (Fig. 6)

Réinstallez le cache-cadre puis verrouillez les verrous et réinitialisez la plaque de verrouillage. (Fig.6)

5. Connect power, press filter reset button with sound of "Pi-", then filter indicator and buzzer sound will be off. (Fig.7)

Conecte la alimentación, pulse el botón de reinicio del filtro con el sonido de "Pi-" y, a continuación, desaparecerán el indicador del filtro y el zumbido. (Fig. 7)

Branchez l'appareil, appuyez sur le bouton de réinitialisation avec le son "Pi-", le voyant du filtre et le son seront désactivés. (Fig.7)

# PRODUCT SERVICE / SERVICIO / SERVICE TECHNIQUE

Warning Concerning Removal of Covers. The unit should be serviced by qualified technicians only. Your product is designed and manufactured to ensure a minimum of maintenance. Should your unit require service or parts, call Panasonic Call Center at 1-866-292-7299 (USA) or 1-800-669-5165 (Canada).

Advertencia relativa a quitar cubiertas. El servicio deberá ser realizado únicamente por técnicos capacitados. Esta unidad fue diseñada y fabricada para asegurar que su mantenimiento sea mínimo. Si su unidad necesitara servicio o piezas de repuesto, llame al Centro de Atención al Cliente de Panasonic, tel. 1-866-292-7299 (USA) o 1-800-669-5165 (Canada).

Avertissement à propos de l'enlèvement des couvercles. Confiez toute réparation à un technicien qualifié. Votre appareil a été conçu et fabriqué pour n'exiger qu'un minimum de maintenance. Toutefois, dans le cas où une révision ou des pièces deviendraient nécessaire, appelez le Centre d'appels Panasonic au 1-866-292-7299 (USA) ou 1-800-669-5165 (Canada).

**Panasonic Corporation of North America**

Two Riverfront Plaza, Newark, NJ 07102  
www.panasonic.com

**Panasonic Canada Inc.**

5770 Ambler Drive, Mississauga, Ontario L4W 2T3  
www.panasonic.com