



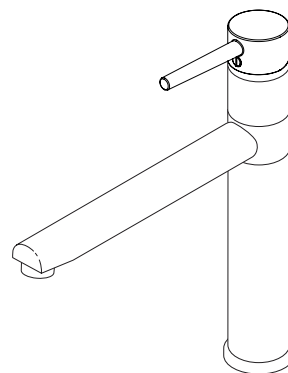
86361

## SINGLE HANDLE KITCHEN FAUCETS

## GRIFO DE COCINA DE UNA MANIJA

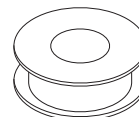
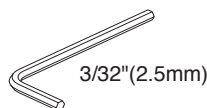
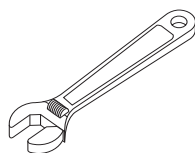
## ROBINET MITIGEUR POUR LA CUISINE

Model/Modelo/Modèle  
1159LF  
Series/Series/Seria



Write purchased model number here.  
Escriba aquí el número del modelo comprado.  
Inscrivez le numéro de modèle ici.

### You may need/Usted puede necesitar/Articles dont vous pouvez avoir besoin:



### For easy installation of your Delta faucet you will need:

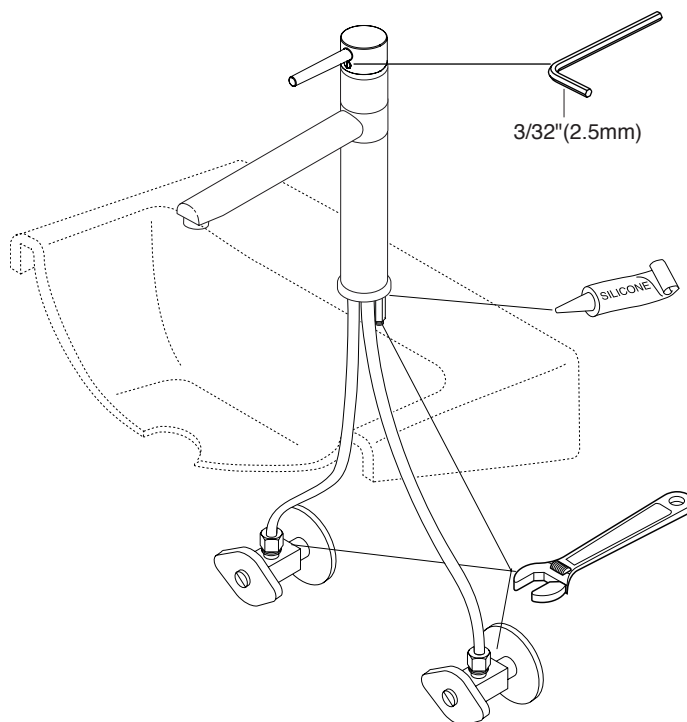
- To **READ ALL** the instructions completely before beginning.
- To **READ ALL** warnings, care and maintenance information.
- To purchase the correct **water supply hook-up**.

### Para instalación fácil de su llave Delta usted necesitará:

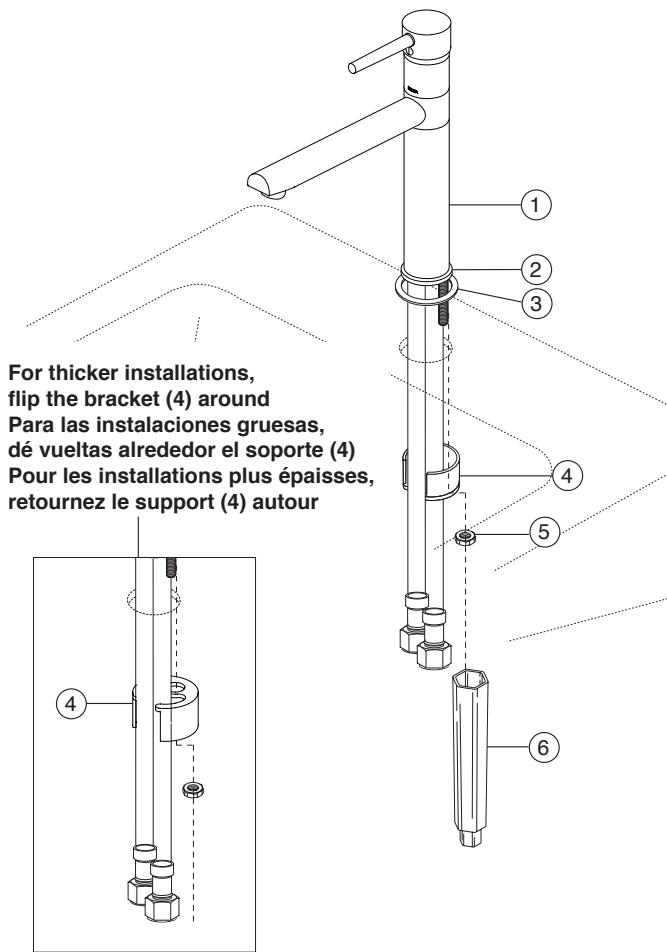
- **LEER TODAS** las instrucciones completamente antes de empezar.
- **LEER TODAS** los avisos, cuidados, e información de mantenimiento.
- Comprar las conexiones correctas para el **suministro de agua**.

### Pour installer votre robinet Delta facilement, vous devez:

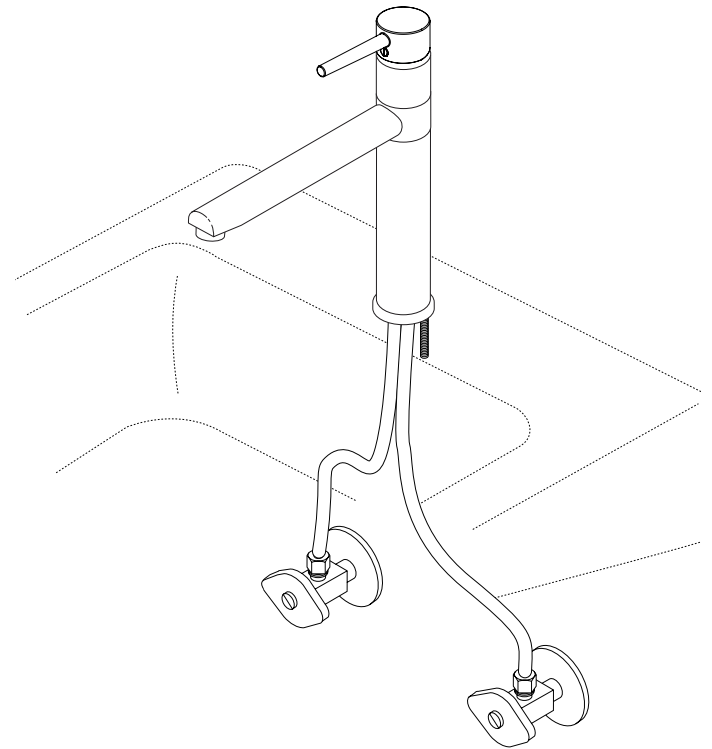
- **LIRE TOUTES** les instructions avant de débiter.
- **LIRE TOUJOURS** les avertissements ainsi que toutes les instructions de nettoyage et d'entretien.
- Acheter le bon **nécessaire de raccordement**.



86361

**1**

**For thicker installations, flip the bracket (4) around**  
**Para las instalaciones gruesas, dé vueltas alrededor el soporte (4)**  
**Pour les installations plus épaisses, retournez le support (4) autour**

**2****Faucet Installation**

Position faucet (1) with single or three hole escutcheon (2) and gasket (3) on mounting surface. **Option: If mounting surface is uneven, use silicone sealant under the gasket (3).** Slip bracket (4) over mounting stud and secure with nut (5) using wrench (6). **Note: For thicker installations, flip the bracket (4) around and secure with nut (5).**

**CONNECT TO WATER SUPPLIES (HOOK-UPS NOT PROVIDED).****Instalación de la Llave de Agua**

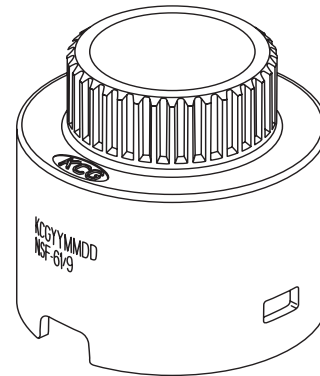
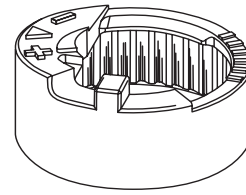
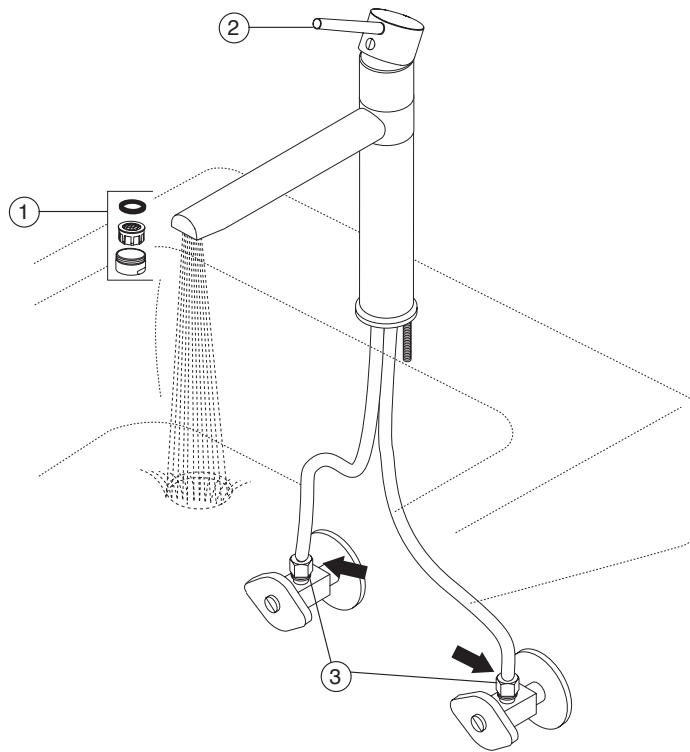
Introducir la llave de agua (1) con la planchuela de un agujero o de tres agujeros (2) y empackadura (3) por el orificio de la superficie de montaje. **Opción: Si la superficie está desnivelada, use sellador de silicona por debajo del empaque (3).** Deslize la abrazadera (4) en el perno de montaje y asegure con la tuerca (5) usando la llave de tuercas (6). **Notas: Para las instalaciones gruesas, dé vueltas alrededor el soporte (4) y asegure con la tuerca (5).**

**CONECTE A LOS SUMINISTROS DE AGUA (LAS CONEXIONES NO SON PROPORCIONADAS).****Installation du robinet**

Placer le robinet (1) avec une plaque de finition pour un trou ou trois trous (2) et joint (3) dans le trou d'installation. **Option: Si la surface est inégale, appliquez du composé d'étanchéité à la silicone sous le joint (3).** Placer la support (4) sur le boulon fileté et fixer avec l'écrou (5) à l'aide de la clé (6). **Notes: Pour les installations plus épaisses, retournez le support (4) autour et fixez avec l'écrou (5).**

**RACCORDÉMENT À LA TUYAUTERIE D'ALIMENTATION (RACCORDS NON FOURNIS).**

# 3



### Flush the System and Check for Leaks

Remove aerator (1) and turn faucet handle (2) all the way on. Slowly turn on hot and cold water supplies (3) and flush water lines for one minute. **Important: This flushes away any debris that could cause damage to internal parts.** Check all connections at arrows for leaks. Re-tighten if necessary, but do not over-tighten. Reinstall aerator.

### INSTRUCTIONS FOR ADJUSTING THE HOT LIMIT STOP

- Turn the handle to full cold and in the shut-off position.
- Remove the handle button.
- Loosen the set screw and remove the handle.
- Unscrew the decorative cap.
- With needle nose pliers, pinch on the tab and lift to remove the hot limit stop.
- Turn clockwise for hotter temperature.
- Place the hot limit stop in the desired position.

### Deje Correr el Agua por el Sistema y Examine si hay Filtraciones / Fugas

Quite el aireador (1) y gire las manija de la llave (2) completamente a la posición abierta lentamente. Abra los suministros de agua caliente y fría (3) y deje que el agua corra por las líneas por un minuto. **Importante: Esto limpia cualquier escombros que pudiera causar daño a las partes internas.** Examine todas las conexiones donde señalan las flechas por si hay filtraciones de agua. Apriete de nuevo si es necesario, pero no apriete demasiado. Reinstalar el aireador.

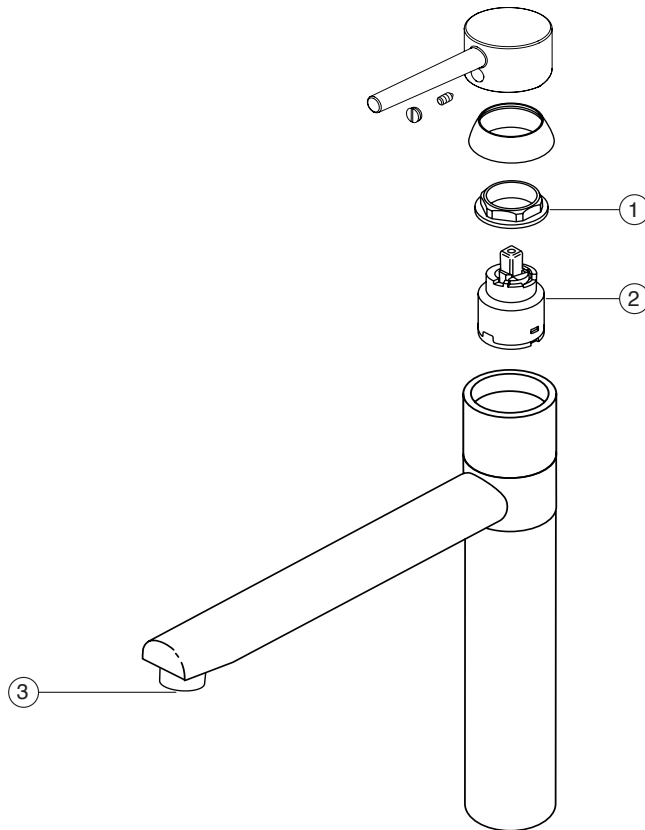
- Mueva la manija hasta el tope del agua fría en posición cerrada.
- Quite el botón de índice de la manija.
- Afloje el tornillo de fijación y quite la manija.
- Desatornille la tapa decorativa.
- Con un alicate de nariz fina, sujete la lengüeta y levante para quitar el límite tope del agua caliente.
- Para una temperatura más caliente gire en el sentido de las agujas del reloj.
- Ponga el límite de tope del agua caliente en la posición deseada.

### RINÇAGE DE L'INSTALLATION ET VÉRIFICATION DE L'ÉTANCHÉITÉ.

Retirez l'aérateur (1) à l'aide de la clé fournie (2) et tournez les poignées (3) du robinet pour ouvrir celui-ci complètement lentement. Rétablissez l'eau une en eau chaude et en eau froide (4), puis laissez s'écouler l'eau une minute. **Important: Il faut laisser s'écouler l'eau pour évacuer les saletés qui pourraient abîmer les éléments internes du robinet.** Vérifiez l'étanchéité. Remettez l'aérateur en place. Serrez-les de nouveau au besoin, mais prenez garde de trop serrer. Réinstallez en l'aérateur.

### DIRECTIVES POUR AJUSTER LA BUTÉE POUR EAU CHAUDE

- Tourner la poignée pour obtenir seulement de l'eau froide puis placer en position arrêt.
- Retirer le bouton de la poignée.
- Desserrer la vis de calage et retirer la poignée.
- Dévisser l'embase décorative.
- À l'aide d'une pince à bec effilé, encercler le robinet et soulever pour retirer la butée pour eau chaude.
- Tourner dans le sens des aiguilles d'une montre pour augmenter la température.
- Placer la butée pour eau chaude dans la position désirée.



## Maintenance

### SHUT OFF WATER SUPPLIES

#### If faucet leaks from under handle:

Remove handle cap and tighten retainer ring (1).

#### If leak persists:

Replace cartridge (2) RP34324.

#### If faucet leaks from spout:

Replace cartridge (2) RP34324.

#### If faucet exhibits very low flow:

Remove and clean aerator (3).

#### If faucet leaks at base of spout:

Replace model.

## Mantenimiento

### CIERRE LAS LLAVES DE PASO DE AGUA

#### Si la llave pierde agua por debajo de la manija:

Remueva la tapa de la manija y ajuste el anillo de retención (1).

#### Si la pérdida persiste:

Reemplace el cartucho (2) RP34324.

#### Si la llave pierde agua por el pico:

Reemplace el cartucho (2) RP34324.

#### Si la llave tiene un flujo muy bajo:

Saque y limpie el aireador (3).

#### Si la llave de agua tiene una filtración o fuga de agua:

Cambie el modelo.

## Entretien

### INTERROMPEZ L'ARRIVÉE D'EAU

#### Si le robinet fuit par le dessous de la poignée:

Retirer la poignée embase et serrer l'anneau de rétention (1).

#### Si la fuite persiste :

Remplacer la cartouche en céramique (2) RP34324.

#### Si le robinet fuit à la sortie du bec :

Remplacer la cartouche en céramique (2) RP34324.

#### Si le débit du robinet est très faible :

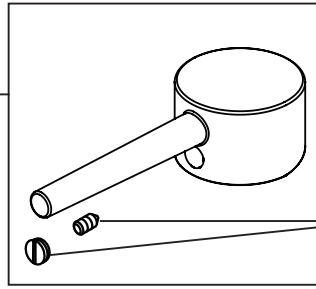
Enlevez l'aérateur (3) et nettoyez-le.

#### Si le robinet fuit par la base du bec :

Remplacez le modèle.

▲ Specify Finish  
Especifique el acabado  
Précisez la Finition

**RP64495▲**  
Handle with button  
& set screw  
Manija con botón  
y tornillo de presión  
Poignée avec vis de  
calage et bouton



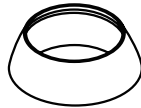
**RP46391**  
Button and set screw  
Botón y tornillo de presión  
Bouton et vis de calage

**RP75614▲**  
Escutcheon, Base Plate,  
Bolts & Locknuts  
(not included must order separately)

Chapetón, Placa de base,  
Tornillos & Contratuercas  
(no está incluido se debe ordenar  
por separado)

Boîtier, Plaque de finition,  
Boulons & Écrous de blocage  
(non inclus à commander séparément)

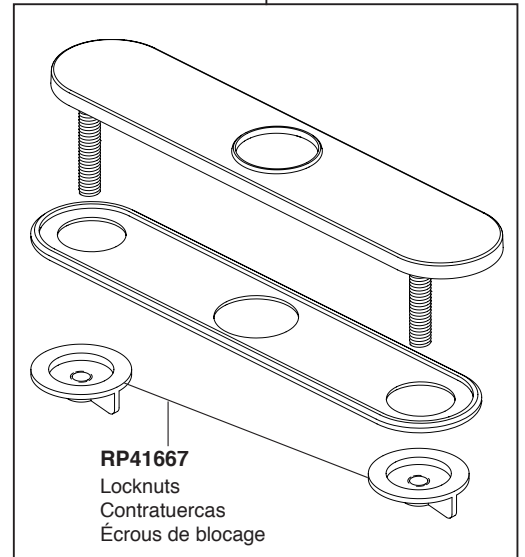
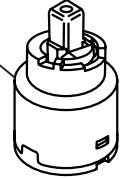
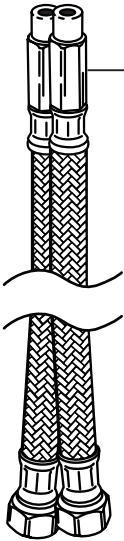
**RP34404▲**  
Cap  
Tope  
Embase



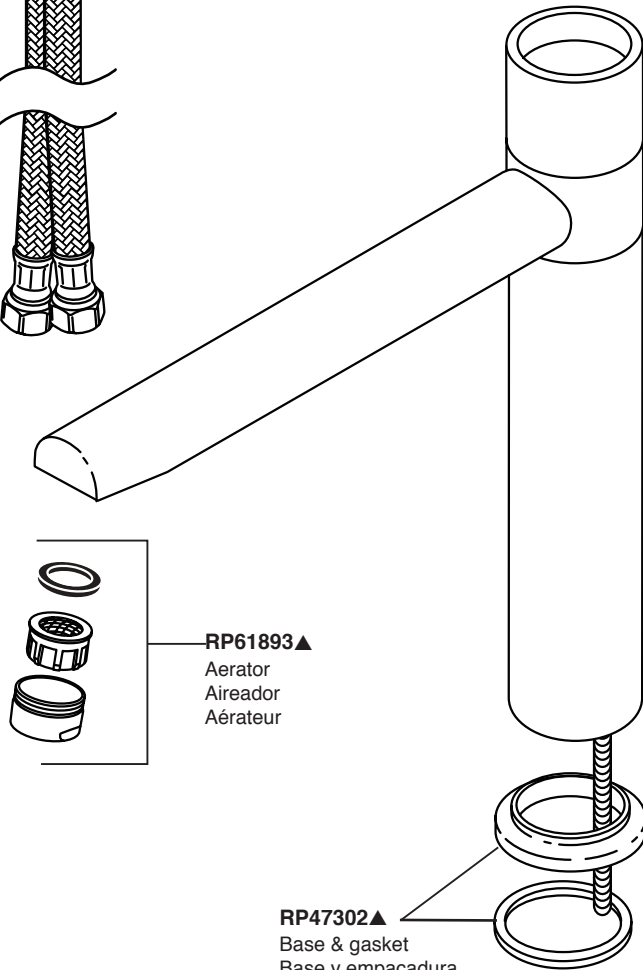
**RP34324**  
Cartridge and retainer ring  
Cartucho y anillo retenedor  
Cartouche et anneau de rétention



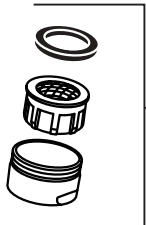
**RP75583▲**  
Hoses  
Mangueras  
Boyaux



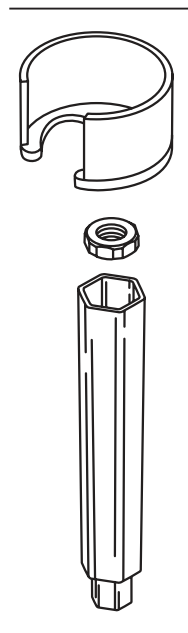
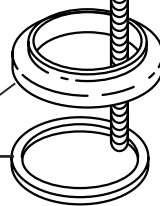
**RP41667**  
Locknuts  
Contratuercas  
Écrous de blocage



**RP61893▲**  
Aerator  
Aireador  
Aérateur



**RP47302▲**  
Base & gasket  
Base y empacadura  
Base et joint



**RP47301**  
Bracket, nut and wrench kit  
Abrazadera, tuerca y juego  
de llave  
Support, écrou et clé

## CLEANING AND CARE

Care should be given to the cleaning of this product. Although its finish is extremely durable, it can be damaged by harsh abrasives or polish. To clean, simply wipe gently with a damp cloth and blot dry with a soft towel.

## Limited Warranty on Delta® Faucets

### Parts and Finish

All parts (other than electronic parts and batteries) and finishes of this Delta® faucet are warranted to the original consumer purchaser to be free from defects in material and workmanship for as long as the original consumer purchaser owns the home in which the faucet was first installed or, for commercial users, for 5 years from the date of purchase.

### Electronic Parts and Batteries (if applicable)

Electronic parts (other than batteries), if any, of this Delta® faucet are warranted to the original consumer purchaser to be free from defects in material and workmanship for 5 years from the date of purchase or, for commercial users, for one year from the date of purchase. No warranty is provided on batteries.

Delta Faucet Company will replace, FREE OF CHARGE, during the applicable warranty period, any part or finish that proves defective in material and/or workmanship under normal installation, use and service. If repair or replacement is not practical, Delta Faucet Company may elect to refund the purchase price in exchange for the return of the product. **These are your exclusive remedies.**

Delta Faucet Company recommends using a professional plumber for all installation and repair. We also recommend that you use only genuine Delta® replacement parts.

Delta Faucet Company shall not be liable for any damage to the faucet resulting from misuse, abuse, neglect or improper or incorrectly performed installation, maintenance or repair, including failure to follow the applicable care and cleaning instructions.

Replacement parts may be obtained by calling the applicable number below or by writing to:

### In the United States and Mexico:

Delta Faucet Company  
Product Service  
55 E. 111th Street  
Indianapolis, IN 46280  
1-800-345-DELTA (3358)  
customerservice@deltafaucet.com

### In Canada:

Masco Canada Limited, Plumbing Group  
Technical Service Centre  
350 South Edgeware Road  
St. Thomas, Ontario, Canada N5P 4L1  
1-800-345-DELTA (3358)  
customerservice@mascocanada.com

Proof of purchase (original sales receipt) from the original purchaser must be made available to Delta Faucet Company for all warranty claims unless the purchaser has registered the product with Delta Faucet Company. This warranty applies only to Delta® faucets manufactured after January 1, 1995 and installed in the United States of America, Canada and Mexico.

DELTA FAUCET COMPANY SHALL NOT BE LIABLE FOR ANY SPECIAL, INCIDENTAL OR CONSEQUENTIAL DAMAGES (INCLUDING LABOR CHARGES) FOR BREACH OF ANY EXPRESS OR IMPLIED WARRANTY ON THE FAUCET. Some states/provinces do not allow the exclusion or limitation of special, incidental or consequential damages, so these limitations and exclusions may not apply to you. This warranty gives you special legal rights. You may also have other rights which vary from state/province to state/province.

This is Delta Faucet Company's exclusive written warranty and the warranty is not transferable.

If you have any questions or concerns regarding our warranty, please view our Warranty FAQs at [www.deltafaucet.com](http://www.deltafaucet.com), email us at [customerservice@deltafaucet.com](mailto:customerservice@deltafaucet.com) or call us at the applicable number above.

© 2015 Masco Corporation of Indiana

## LIMPIEZA Y CUIDADO DE SU LLAVE

Tenga cuidado al ir a limpiar este producto. Aunque su acabado es sumamente durable, puede ser afectado por agentes de limpieza o para pulir abrasivos. Para limpiar su llave, simplemente frótelas con un trapo húmedo y luego séquelas con una toalla suave.

## Garantía Limitada de las Llaves de Agua (grifos) Delta®

### Piezas y acabado

Todas las piezas (excepto las piezas electrónicas y las pilas) y los acabados de esta llave de agua Delta® están garantizados al consumidor comprador original de estar libres de defectos en material y fabricación durante el tiempo que el comprador original posea la vivienda en la que la llave de agua fue originalmente instalada o, para los consumidores comerciales, durante 5 años a partir de la fecha de compra.

### Componentes electrónicos y pilas (si aplicable)

Todas las piezas (salvo las pilas), si hay, de esta llave de agua Delta® están garantizadas al consumidor comprador original de estar libres de defectos en materiales y fabricación durante 5 años a partir de la fecha de compra o, para los usuarios comerciales, por un año a partir de la fecha de compra. No se garantizan las pilas.

Delta Faucet Company reemplazará, SIN CARGO, durante el período de garantía aplicable, cualquier pieza o acabado que pruebe tener defectos de material y/o fabricación bajo la instalación, uso y servicio normal. Si la reparación o su reemplazo no es práctico, Delta Faucet Company tiene la opción de reembolsarle su dinero por la cantidad del precio de compra a cambio de la devolución del producto. **Estos son sus únicos recursos.**

Delta Faucet Company recomienda que use los servicios de un plomero profesional para todas las instalaciones y reparaciones. También le recomendamos que utilice sólo las piezas de repuesto originales de Delta®.

Delta Faucet Company no será responsable por cualquier daño a la llave de agua que resulte del mal uso, abuso, negligencia o mala instalación o mantenimiento o reparación incorrecta, incluyendo el no seguir los cuidados aplicables y las instrucciones de limpieza.

Las piezas de repuesto se pueden obtener llamando al número correspondiente más abajo, o escribiendo a:

### En los Estados Unidos y México:

Delta Faucet Company  
Product Service  
55 E. 111th Street  
Indianapolis, IN 46280  
1 800 345 DELTA (3358)  
customerservice@deltafaucet.com

### En Canadá:

Masco Canada Limited, Plumbing Group  
Technical Service Centre  
350 South Edgeware Road  
St. Thomas, Ontario, Canada N5P 4L1  
1 800 345 DELTA (3358)  
customerservice@mascocanada.com

La prueba de compra (recibo original) del comprador original debe ser disponible a Delta Faucet Company para todos los reclamos a menos que el comprador haya registrado el producto con Delta Faucet Company. Esta garantía se aplica sólo a las llaves de agua de Delta® fabricadas después del 1 de enero 1995 e instaladas en los Estados Unidos de América, Canadá y México.

DELTA FAUCET COMPANY NO SE HACE RESPONSABLE POR CUALQUIER DAÑO ESPECIAL, INCIDENTAL O CONSECUENTE (INCLUYENDO LOS GASTOS DE MANO DE OBRA) POR EL INCUMPLIMIENTO DE CUALQUIER GARANTÍA EXPRESA O IMPLÍCITA DE LA LLAVE DE AGUA. Algunos estados/provincias no permiten la exclusión o limitación de daños especiales, incidentales o consecuentes, por lo que estas limitaciones y exclusiones pueden no aplicarse a usted. Esta garantía le otorga derechos legales. Usted también puede tener otros derechos que varían de estado/provincia a estado/provincia.

Esta es la garantía exclusiva por escrito de Delta Faucet Company y la garantía no es transferible.

Si usted tiene alguna pregunta o inquietud acerca de nuestra garantía, por favor, vea nuestra sección de preguntas frecuentes FAQ sobre la garantía en [www.deltafaucet.com](http://www.deltafaucet.com), también puede enviarnos un correo electrónico a [customerservice@deltafaucet.com](mailto:customerservice@deltafaucet.com) o llámenos al número que le corresponda anteriormente incluido.

© 2015 Masco Corporación de Indiana

## INSTRUCTIONS DE NETTOYAGE

Il faut le nettoyer avec soin. Même si son fini est extrêmement durable, il peut être abîmé par des produits fortement abrasifs ou des produits de polissage. Il faut simplement le frotter doucement avec un chiffon humide et le sécher à l'aide d'un chiffon doux.

## Garantie limitée des robinets Delta®

### Pièces et finis

Toutes les pièces (à l'exception des composants électroniques et des piles) et tous les finis de ce robinet Delta® sont protégés contre les défauts du matériau et les vices de fabrication par une garantie qui est consentie au premier acheteur et qui demeure valide tant que celui-ci demeure propriétaire de la maison dans laquelle le robinet a été installé. Dans le cas d'une utilisation commerciale, la garantie est de 5 ans à compter de la date d'achat.

### Composants électroniques et piles (le cas échéant)

Si ce robinet Delta® comporte des composants électroniques, ces composants (à l'exception des piles) sont protégés contre les défauts du matériau et les vices de fabrication par une garantie consentie au premier acheteur qui est d'une durée de 5 ans à compter de la date d'achat. Dans le cas d'une utilisation commerciale, la garantie est d'un an à compter de la date d'achat. Aucune garantie ne couvre les piles.

Delta Faucet Company remplacera, GRATUITEMENT, pendant la période de garantie applicable, toute pièce ou tout fini qui présentera une défectuosité du matériau et/ou un vice de fabrication pour autant que le robinet ait été installé, utilisé et entretenu normalement. S'il est impossible de réparer ou de remplacer le robinet, Delta Faucet Company pourra décider de rembourser le prix d'achat du produit pour autant que celui-ci lui soit retourné. **Il s'agit de vos seuls recours.**

Delta Faucet Company recommande de confier l'installation et la réparation à un plombier professionnel. Nous vous recommandons également d'utiliser uniquement des pièces de rechange authentiques Delta®.

Delta Faucet Company se dégage de toute responsabilité à l'égard des dommages causés au robinet en raison d'un mauvais usage, d'un usage abusif, de la négligence ou de l'utilisation d'une méthode d'installation, de maintenance ou de réparation incorrecte ou inadéquate, y compris les dommages résultant du non-respect des instructions de nettoyage et d'entretien applicables.

Pour obtenir des pièces de rechange, veuillez appeler au numéro applicable ci-dessous ou écrire à l'adresse applicable ci-dessous.

### Aux États-Unis et au Mexique :

Delta Faucet Company  
Product Service  
55 E. 111th Street  
Indianapolis, IN 46280  
1-800-345-DELTA (3358)  
customerservice@deltafaucet.com

### Au Canada:

Masco Canada Limited, Plumbing Group  
Technical Service Centre  
350 South Edgeware Road  
St. Thomas, Ontario, Canada N5P 4L1  
1-800-345-DELTA (3358)  
customerservice@mascocanada.com

La preuve d'achat (reçu original) du premier acheteur doit être présentée à Delta Faucet Company pour toutes les demandes en vertu de la garantie, sauf si le produit a été enregistré auprès de Delta Faucet Company. La présente garantie s'applique uniquement aux robinets Delta® fabriqués après le 1er janvier 1995 et installés aux États-Unis d'Amérique, au Canada et au Mexique.

DELTA FAUCET COMPANY SE DÉGAGE DE TOUTE RESPONSABILITÉ À L'ÉGARD DES DOMMAGES PARTICULIERS, CONSÉCUTIFS OU INDIRECTS (Y COMPRIS LES FRAIS DE MAIN-D'OEUVRE) QUI POURRAIENT RÉSULTER DE LA VIOLATION D'UNE GARANTIE IMPLICITE OU EXPLICITE QUELCONQUE SUR LE ROBINET. Dans les États ou les provinces où il est interdit de limiter ou d'exclure la responsabilité à l'égard des dommages particuliers, consécutifs ou indirects, les limites et les exclusions susmentionnées ne s'appliquent pas. La présente garantie vous donne des droits précis qui peuvent varier selon l'État ou la province où vous résidez.

La présente garantie écrite est la garantie exclusive offerte par Delta Faucet Company et elle n'est pas transférable.

Si vous avez des questions ou des préoccupations en ce qui concerne notre garantie, veuillez consulter la page Warranty FAQs à [www.deltafaucet.com](http://www.deltafaucet.com), faire parvenir un courriel à [customerservice@deltafaucet.com](mailto:customerservice@deltafaucet.com) ou nous appeler au numéro applicable.

© 2015 Division de Masco Indiana