

We thank you for choosing a **Riobel** product. It's a top quality product, made to last and keep its original look for a very long time. Before starting with the installation, please take a few minutes to read the instructions in this booklet. We suggest that you keep the booklet for future referral or in case of any problem.

## Warranty

The Riobel Inc. product you have purchased carries a limited LIFETIME warranty on the finishes and all working parts. It is also guaranteed from the initial date of purchase against all manufacturing defects. In every case, the warranty offered on our products will be honored only if the installation is made by a certified master plumber.

The warranty does not cover :

- all charges to access the faucet;
- installation or removal charges;
- normal wear of the components;
- units that have not been installed according to the manufacturer's instructions and in conformity with the rules, codes and laws governing plumbing practices;
- all problems resulting from improper care or use of inappropriate cleaning products such as abrasive, irritants or corrosives products (ex: detergents or product with ammonia);
- the damages caused by hard water, calcareous deposits or sediments.

If a part is defective and must be returned to the original vendor, it must be correctly packaged with the original proof of purchase. Only Riobel Inc. can authorize the replacement of a defective part by an identical or similar one, should the original become unavailable. This warranty is not transferable and is only applicable as long as the original buyer (with proof of purchase) owns the property. This warranty does not cover any labour cost and/or damage caused during installation, repair, replacement or accidental/collateral damage nor the freight charges. Riobel Inc. does not guarantee a market value for its products or a specific use warranty, nor does it attribute an explicit or implicit statutory or tacit warranty other than the above mentioned. We reserve the right to make technical modifications without notice.

Commercial and international limitations

In addition to the conditions mentioned above, the warranty period relative to any product installed within the context of a commercial and/or an out of North America application is of one (1) year from the original date of purchase by the owner/user, at an authorized retailer.

Technical information is subject to change without notice.

Nous vous remercions d'avoir choisi un produit **Riobel**. Il s'agit d'un produit de haute qualité, conçu pour durer et garder son aspect original. Nous vous invitons, avant de procéder à l'installation, à lire attentivement ce guide. Nous vous suggérons aussi de le conserver comme référence pour un besoin futur ou dans le cas d'éventuelles réclamations.

## Garantie

La robinetterie Riobel Inc. que vous venez d'acquérir est couverte par une garantie à VIE limitée sur les pièces et les finis à partir de la date d'achat contre tout vice de fabrication. Dans tous les cas, la garantie offerte sur nos produits ne sera honorée que si l'installation est effectuée par un maître plombier certifié.

La garantie ne couvre pas :

- les frais encourus pour accéder au robinet;
- les frais d'installation ou de désinstallation;
- l'usure normale des composantes;
- l'unité qui n'a pas été installée selon les instructions du fabricant et conformément aux règlements, codes et lois en vigueur régissant un tel travail;
- tout problème résultant d'un mauvais entretien ou de l'utilisation de produits d'entretien inadéquats tel que des produits abrasifs, irritants ou corrosifs (ex. détergents ou produits avec présence d'ammoniac);
- les dommages causés par des eaux dures ou calcaires, des dépôts de calcaire ou des sédiments.

En cas de problème, il est impératif de retourner la pièce correctement emballée ainsi que la preuve d'achat à votre vendeur initial. Seul Riobel Inc. est habilité à décider du remplacement des pièces reconnues défectueuses par un produit identique ou comparable, si l'original est non disponible. La garantie n'est pas transférable et s'applique seulement au consommateur original (avec preuve d'achat) aussi longtemps qu'il sera propriétaire de la maison. Cette garantie ne couvre pas les frais de main d'œuvre et/ou les dommages survenus lors de l'installation, la réparation ou le remplacement, les dommages accidentels ou indirects, ni les frais d'expéditions. Riobel Inc. n'accorde, pour ses produits, aucune garantie de valeur marchande, aucune garantie spécifique pour un usage particulier, ni aucune garantie expresse ou implicite, tacite ou statutaire autre que celle prévue ci-dessus. Sous réserve de modifications techniques sans préavis.

Restrictions commerciales et internationales

En plus des conditions ci-haut mentionnées, la période de garantie relative à tout produit installé dans le cadre d'une application commerciale et/ou à l'extérieur de l'Amérique du Nord est de un (1) an à compter de la date d'achat originale par le propriétaire/utilisateur, auprès d'un détaillant autorisé.

Sous réserve de modifications techniques sans préavis.

# Riobel



## Soap dispenser installation guide Guide d'installation pour pompe à savon



### TORONTO

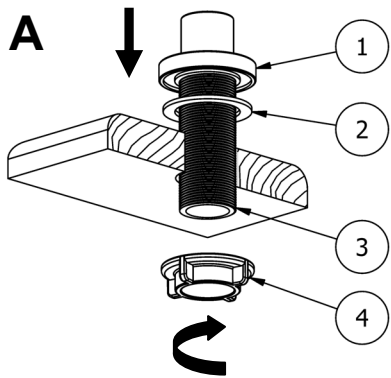
11, Cidermill ave. Unit 5  
Concord (Ontario)  
L4K 4B6  
Tel.: 905-760-9009  
1-888-287-5354  
Fax: 905-760-1292

### UNITED STATES

Tel.: 1-866-473-8442  
Fax: 1-866-909-8442

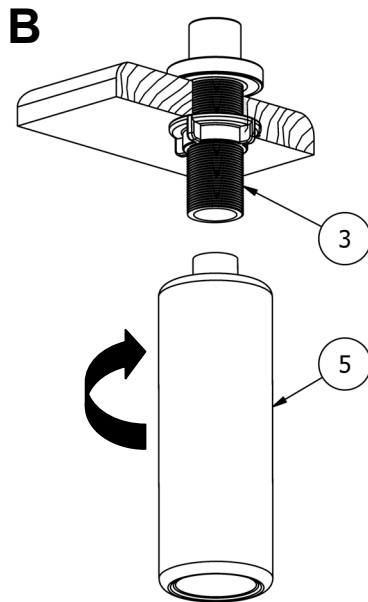
### MONTRÉAL

820, rue Nobel  
St-Jérôme (Québec)  
J7Z 7A3  
Tél. :450-432-0442  
1-866-473-8442  
Télec. : 450-432-1095



**A:** Make sure parts (1 and 3) are well screwed together before completing the assembly

**A:** Assurez-vous que les pièces (1 et 3) sont bien vissées ensemble avant de fixer l'assemblage.

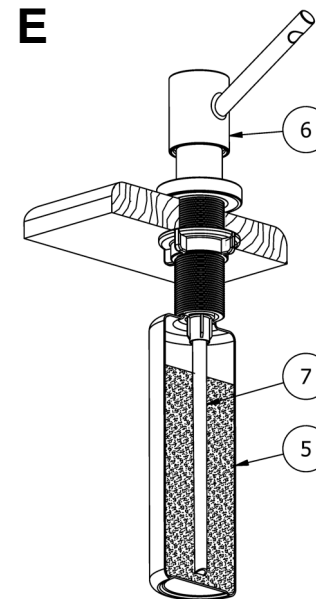
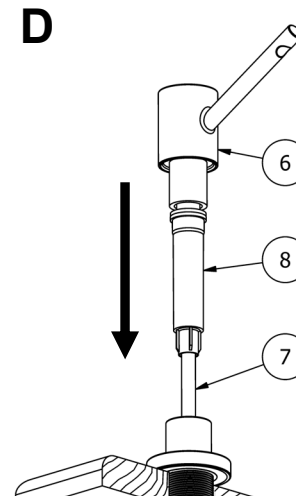
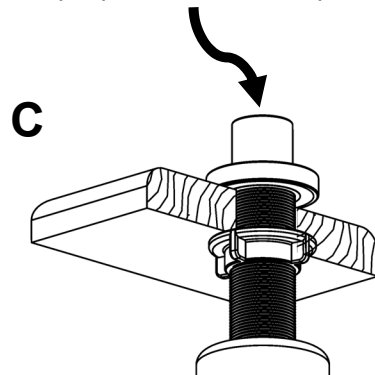


## ATTENTION

-Use diluted liquid soap, thicker soap may cause improper functioning of the pump.

-Utiliser un savon liquide dilué, les savons trop dense peuvent provoquer un mauvais fonctionnement de la pompe.

Fill from over the counter /  
Remplir par dessus le comptoir



**Note :** Parts assemblies (6, 7 and 8) will remain removable once the installation is completed. This will allow you to simply remove it to refill the bottle.

**Note :** L'assemblage des pièces (6, 7 et 8) restera amovible une fois l'installation terminée. Cela vous permettra de tout simplement le retirer pour remplir la bouteille.

