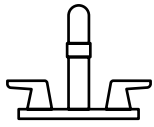


American Standard



American Standard is devoted to making life, in the heart of your home, better every day...

...so, thank you for inviting us in! With the very best in kitchen and bathroom products, we are here to help make your life happier, healthier and simpler. Our commitment to quality, innovation and performance has made us part of your everyday routine for nearly 150 years, and we look forward to being a part of your life for many years to come.

Learn more at www.AmericanStandard.com

REGISTER WARRANTY

Try the easy-scan **QR code** to quickly enter your information or find your product's detailed warranty here:



AmericanStandard-us.com/support/warranty

Registering allows you to keep your product information safe, and us the ability to contact you in the event of a product recall or *any* news about your purchase.

And if ever you have a question or need help...?

Call us at 1-855-815-0004

760237-100 Rev. 3 (10/23)
5020A65G/5055A65C/5025A65G/5055A65PT
5020B65G/5025B65G/5055B65PT



American Standard

OWNERS MANUAL

Toilet Seat

Top and Bottom Mounts



INSTALLATION INSTRUCTIONS

Thank you for selecting American Standard - the benchmark of fine quality for over 150 years. To ensure this product is installed properly, please read these instructions carefully before you begin. Certain installations may require professional help.

INSTALLATION PREPARATION

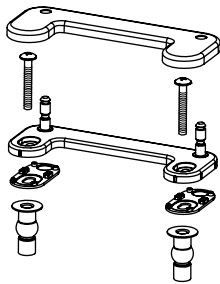
- Please unpack carefully and identify all parts needed for installation by using the Box Contents page as a reference. Inspect the product and report any damages or missing parts immediately to customer care by calling 855-815-0004. Follow the prompts for consumer/bathing. Local building codes vary by location. Observe all local plumbing and building codes.

NOTE: Take extra care in handling the seat surfaces. Use only non-abrasive cloths to avoid scratching.

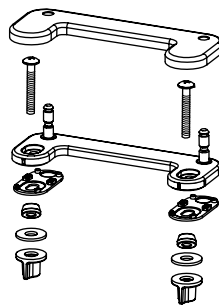
- Wear protective equipment during installation to avoid injury.
- Please keep these instructions for after care and customer service details.

Image shown may vary from product purchased.

IF YOU HAVE...



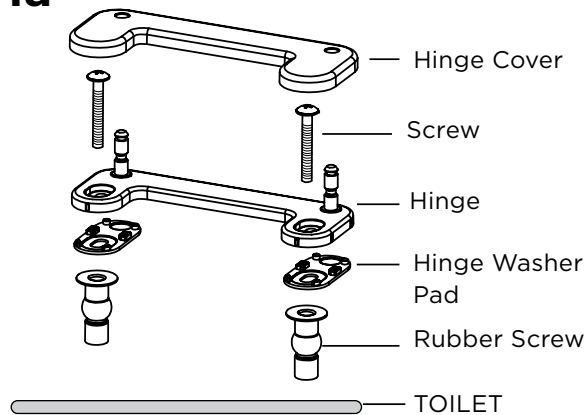
TOP MOUNT
STEPS 1a - 10a



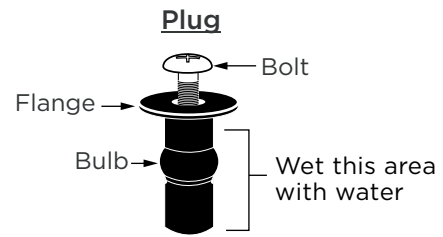
BOTTOM MOUNT
STEPS 1b - 9b

TOP MOUNT

1a

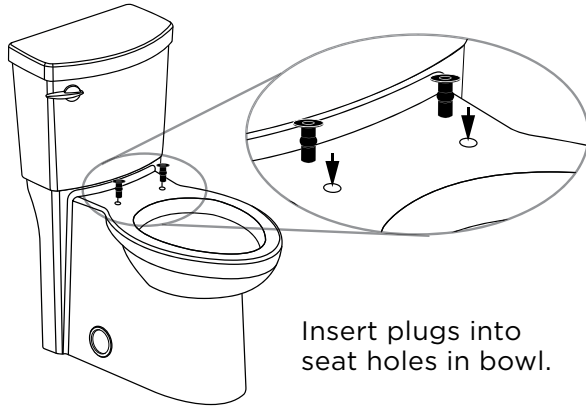


2a

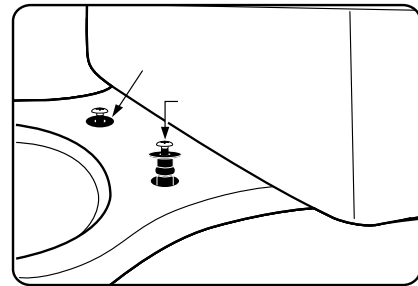


For ease of installation of black rubber plugs, insert steel bolt (capture a few threads), and wet the lower area with some water (soapy water works best).

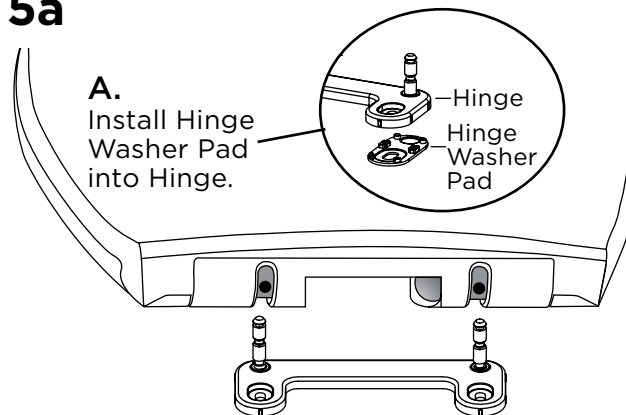
3a



4a

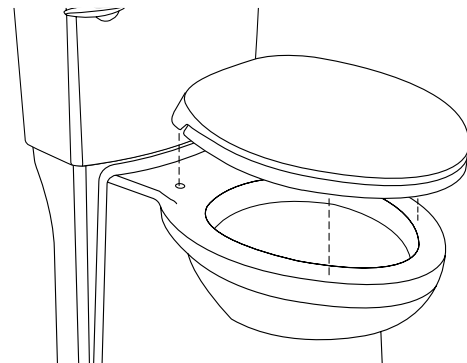


5a



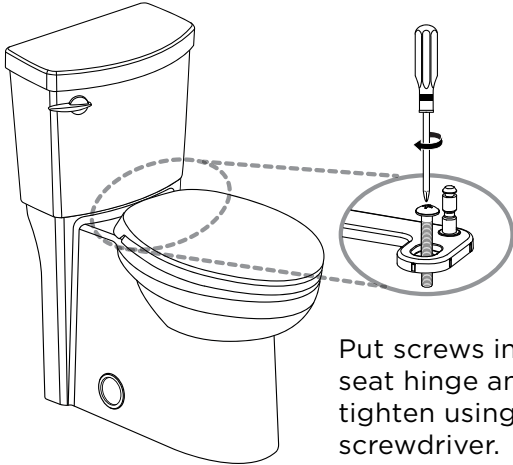
B. Snap hinges with washer pad into holes on the bottom of the seat.

6a



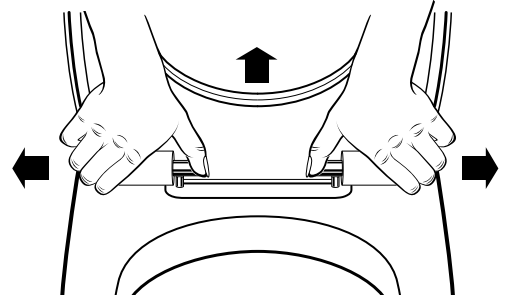
TOP MOUNT

7a



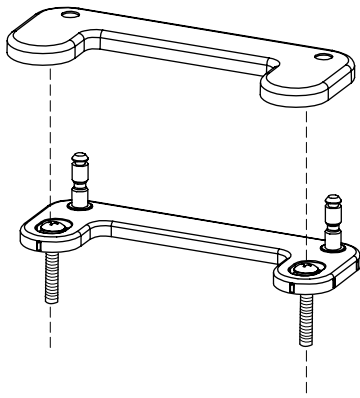
Put screws into seat hinge and tighten using a screwdriver.

8a



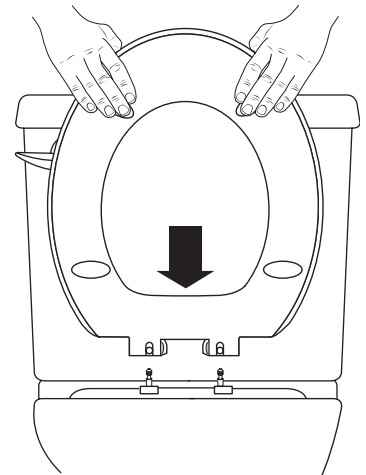
Open the seat and cover. Push both inside buttons to release seat and cover. Pull the seat and cover upwards to take it off the hinges.

9a



Place hinge cover over the hinges.

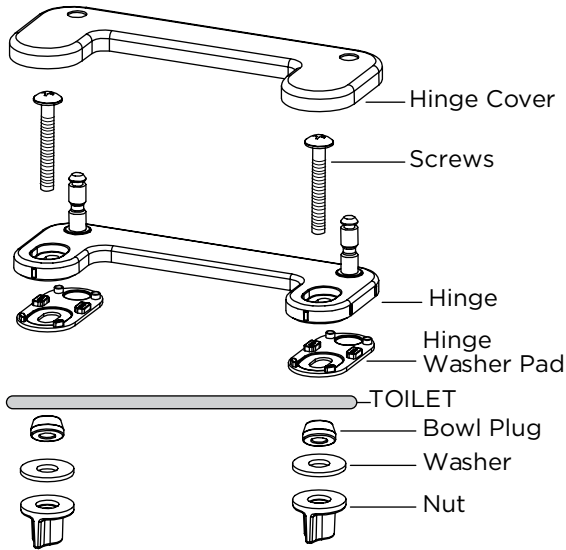
10a



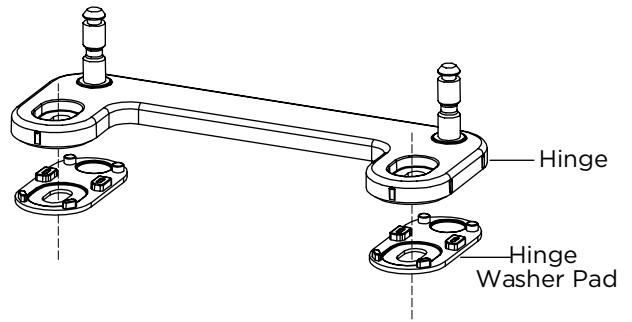
Place seat back on bowl and click seat onto hinges.

BOTTOM MOUNT

1b

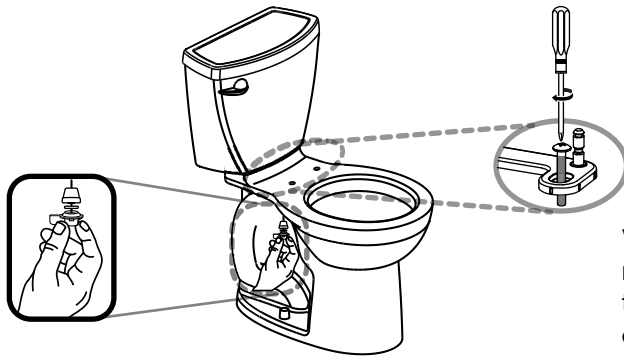


2b



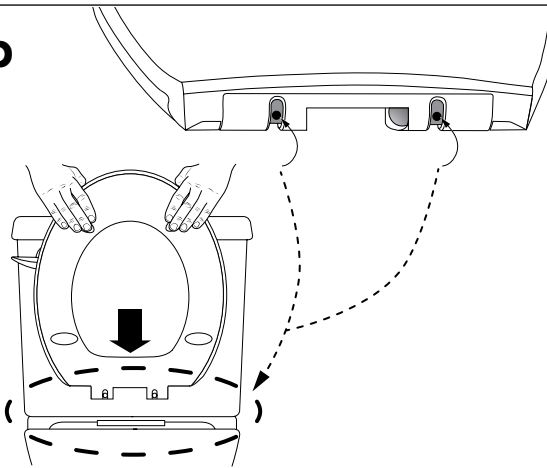
Install hinge washer pad into hinge.

3b



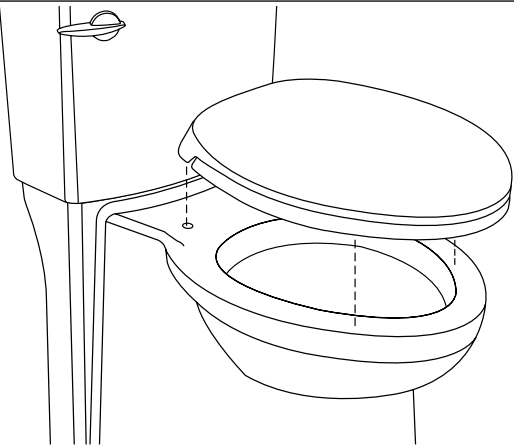
With the bolts installed, thread the winged nuts, rubber washers and rubber plugs on to the bolts. Finger tighten only so that hinge can still turn.

4b



Snap hinges with washer into holes on the bottom of the seat.

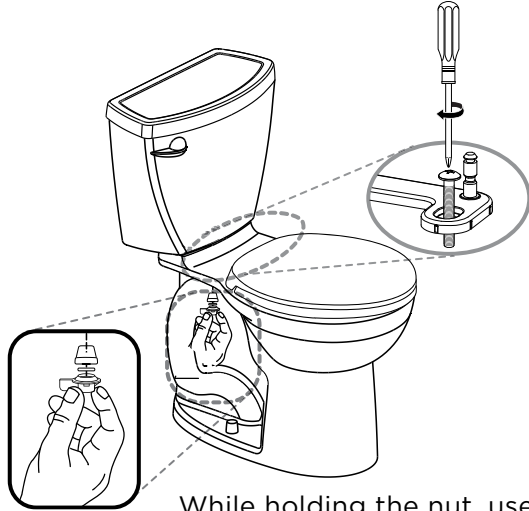
5b



Place seat with hinges onto bowl.
Align seat with front of bowl.

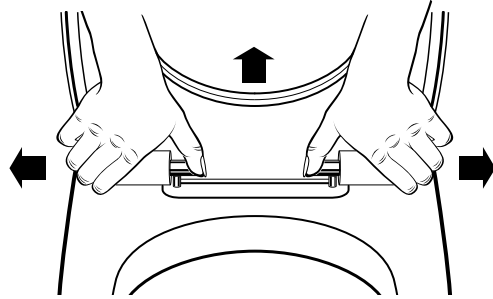
BOTTOM MOUNT

6b



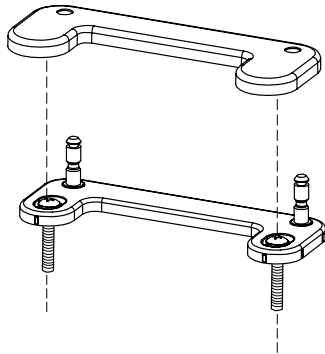
While holding the nut, use a screwdriver to tighten the hinge.

7b



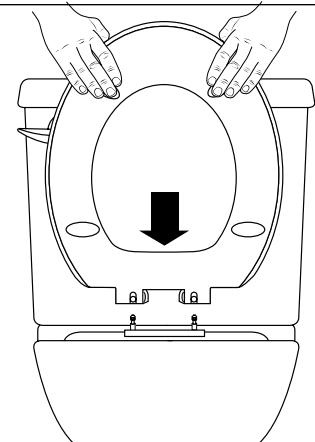
Open the seat and cover. Push both inside buttons to release seat and cover. Pull the seat and cover upwards to take it off the hinges.

8b



Place hinge cover over the hinges.

9b



Place seat back on bowl and click seat onto hinges.

CARE AND CLEANING

When cleaning your toilet seat wash it with a mild, soapy water: rinse the seat thoroughly with clear water and dry with a soft cloth.

Avoid detergents, disinfectants, or cleaning products in aerosol cans. Never use abrasive scouring powders on your seat. Some bathroom chemicals and cosmetics may damage the seat's finish. After installation, check the tightness of the bolts from time to time to ensure a tight fit.

REPLACEMENT KIT

PART NUMBER	DESCRIPTION
760234-100.XXX	SEAT MOUNTING KIT: INCLUDES BOTH TOP & BOTTOM MOUNTING HARDWARE

TELL US WHAT YOU THINK!

Please leave us a product review or story
at **AmericanStandard.com/reviews**

Find installation videos at
youtube.com/americanstandard

Register your warranty and sign up for an idea-filled newsletter at
AmericanStandard-us.com/support/warranty

**PLEASE COMPLETE AMERICAN STANDARD WARRANTY REGISTRATION PROCESS AND
SAVE THIS WARRANTY INFORMATION IMPORTANT:**

Registration of the sink must be completed for this warranty to become effective. Your registration will make it easier to contact you in the event of a product recall.*

INSTRUCTIONS: Register your sink at www.americanstandard.com. Please save your proof of purchase (sale receipt). If you need assistance or do not have access to our website, please contact American Standard Customer Care at: (800) 442-1902. An American Standard representative will assist in completing the warranty registration.

*In California, your warranty rights remain intact even if you do not complete the registration process.

SHARE YOUR NEW PRODUCT!

Tag us @american_standard on Instagram
and show us how your new product looks.

WANT MORE INFO?

For questions or help call us at **855-815-0004**,
or visit **AmericanStandard.com**

UNITED STATES

American Standard Brands
865 Centennial Ave.
Piscataway, New Jersey 08854
Attention: Director of Customer Care
For residents of the United States,
warranty information may also be
obtained by calling the following
toll free number: (855) 815-0004
www.AmericanStandard.com

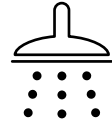
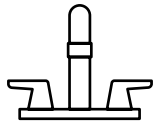
CANADA

LIXIL Canada, Inc.
5900 Avebury Rd.
Mississauga, Ontario
Canada L5R 3M3
Toll Free: (800) 387-0369
www.AmericanStandard.ca

MEXICO

American Standard B&K Mexico
S. de R.L. de C.V.
Via Morelos #330
Col. Santa Clara
Ecatepec 55540 Edo. Mexico
Toll Free: 800-839-1200
www.AmericanStandard.com.mx

American Standard



American Standard se consacre à rendre la vie au cœur de votre maison meilleure chaque jour...

Merci de nous avoir invités! Avec les meilleurs produits de cuisine et de salle de bains, nous sommes là pour vous aider à rendre votre vie plus heureuse, plus saine et plus simple. Notre engagement en faveur de la qualité, de l'innovation et du rendement nous a permis de faire partie de votre quotidien depuis près de 150 ans, et nous nous réjouissons de continuer pendant de nombreuses années à venir.

Apprenez-en plus au www.AmericanStandard.ca

ENREGISTREZ VOTRE GARANTIE

Essayez le code **QR** facile à balayer pour saisir rapidement vos informations ou trouvez la garantie détaillée de votre produit ici :

www.AmericanStandard.ca/support/warranty



L'enregistrement vous permet de conserver vos informations sur les produits en toute sécurité et nous donne la possibilité de vous contacter en cas de rappel de produits ou de nouvelles concernant votre achat.

Avez-vous des questions ou besoin d'assistance?

Appelez-nous au 1-855-815-0004

760237-100 FR Rev. 3 (10/23)
5020A65G/5055A65C/5025A65G/5055A65PT
5020B65G/5025B65G/5055B65PT



American Standard

MANUEL DU PROPRIÉTAIRE

Siège de toilette

Montages supérieur et inférieur



CONSIGNES D'INSTALLATION

Merci d'avoir choisi American Standard, la référence en matière de qualité supérieure depuis plus de 150 ans. Pour vous assurer de l'installation adéquate de ce produit, veuillez lire ces consignes avant de commencer. Certaines installations peuvent nécessiter l'aide d'un professionnel. Assurez-vous que votre installation respecte les codes locaux.

PRÉPARATION DE L'INSTALLATION

- Veuillez déballer le produit avec précaution et identifier toutes les pièces requises pour l'installation en utilisant la page Contenu de la boîte. Inspectez le produit et signalez immédiatement tout dommage ou toute pièce manquante au service à la clientèle en appelant au 855-836-9615. Suivez les options pour les clients/baignoires. Les codes locaux du bâtiment varient selon l'endroit où vous vous trouvez. Respectez tous les codes locaux de plomberie et du bâtiment.

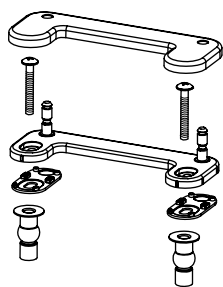
REMARQUE : Soyez particulièrement vigilant en manipulant les surfaces.

Utilisez seulement des chiffons non abrasifs pour éviter les égratignures.

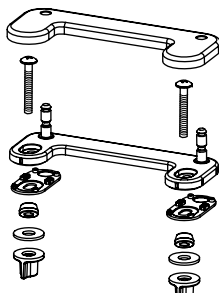
- Utilisez de l'équipement de protection durant l'installation pour éviter les blessures.
- Veuillez conserver ces consignes pour les détails sur l'entretien et le service à la clientèle.

L'image présentée peut varier du produit acheté.

POUR UNE...



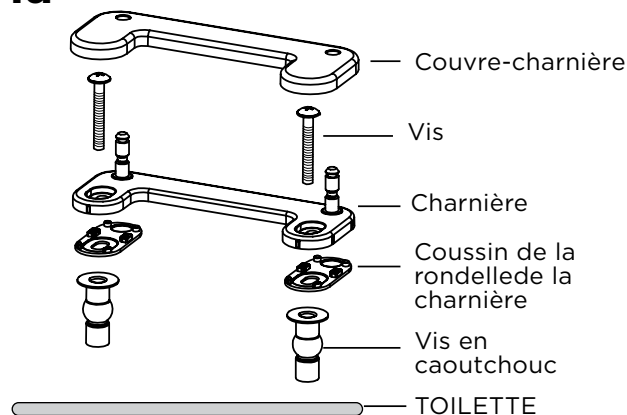
INSTALLATION
SUR LE DESSUS
1a - 10a



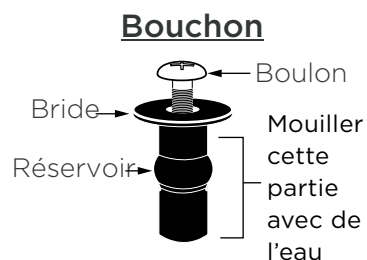
INSTALLATION
SOUS SURFACE
1b - 9b

INSTALLATION SUR LE DESSUS

1a

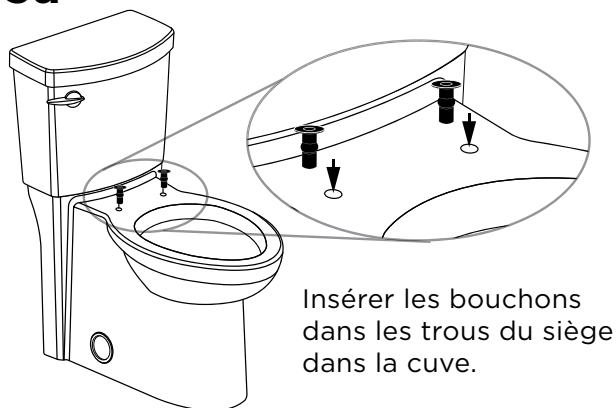


2a



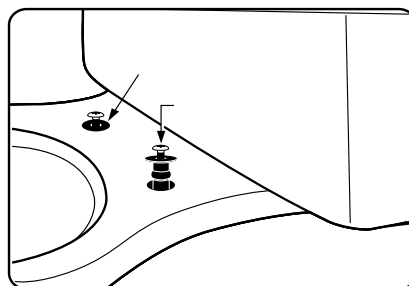
Pour installer facilement les bouchons en caoutchouc noir, insérer un boulon en acier (le visser légèrement), puis mouiller la partie inférieure avec un peu d'eau (l'eau savonneuse est plus efficace).

3a



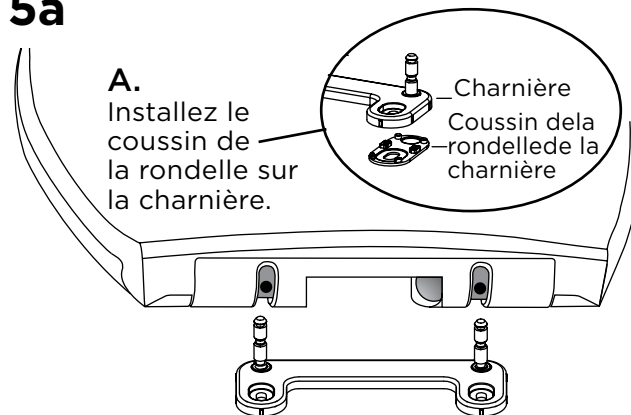
Insérer les bouchons dans les trous du siège dans la cuve.

4a



REMARQUE : LA BRIDE DOIT RESTER À LA SURFACE. NE LAISSEZ PAS LE BOUCHON PASSER EN ENTIER!

5a

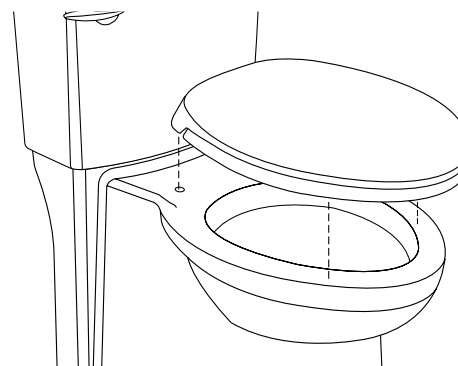


A. Installez le coussin de la rondelle sur la charnière.

Charnière
Coussin de la rondelle de la charnière

B. Emboîtez les charnières avec le coussin de la rondelle dans les trous situés au bas du siège.

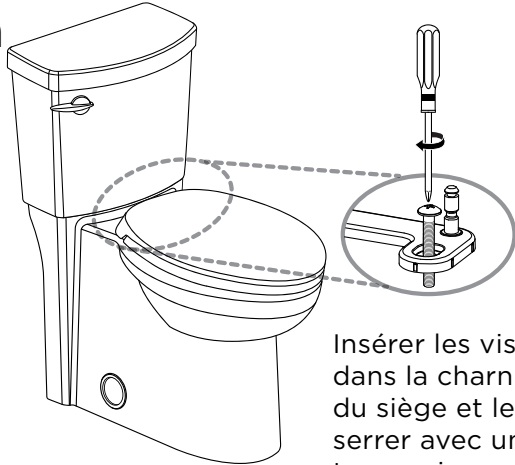
6a



Placer le siège avec les charnières dans la cuve. Aligner le siège avec le devant de la cuve.

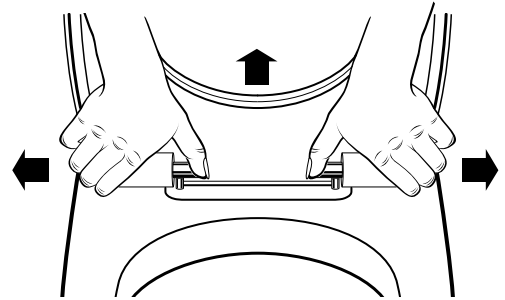
INSTALLATION SUR LE DESSUS

7a



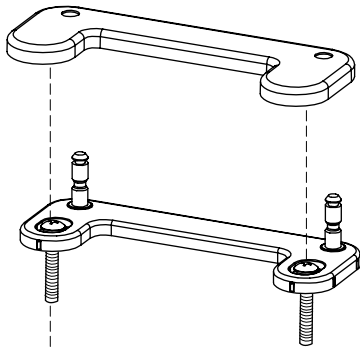
Insérer les vis dans la charnière du siège et les serrer avec un tournevis.

8a



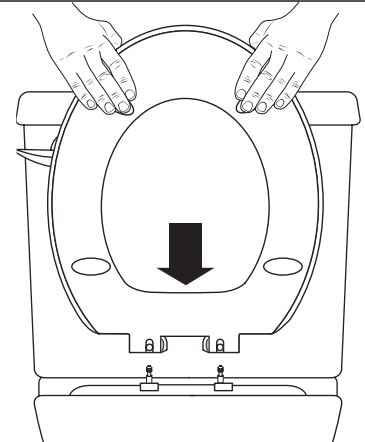
Ouvrir le siège et le couvercle. Appuyer sur les deux boutons à l'intérieur pour dégager le siège et le couvercle. Tirer le siège et le couvercle vers le haut pour le retirer des charnières.

9a



Placez le couvre-charnière sur les charnières.

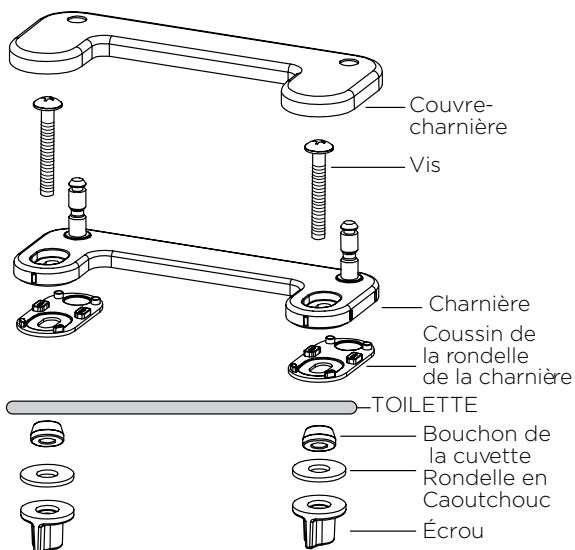
10a



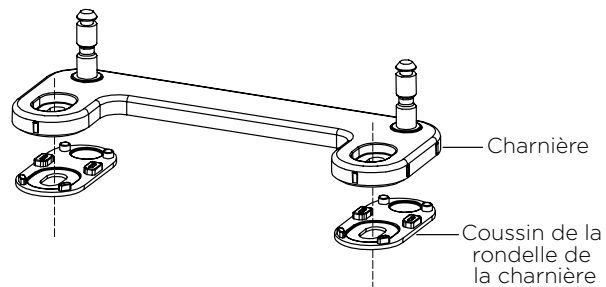
Remettre le siège sur la cuve et encliquer le siège dans les charnières.

INSTALLATION SOUS SURFACE

1b

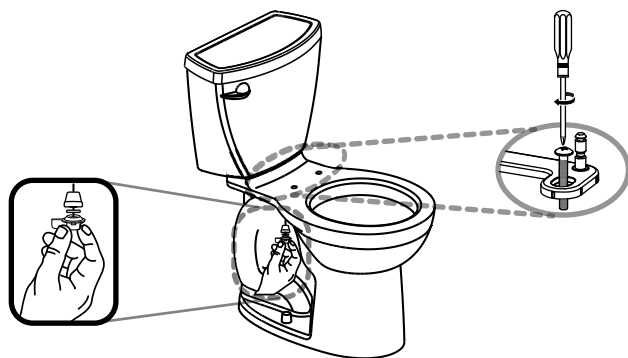


2b



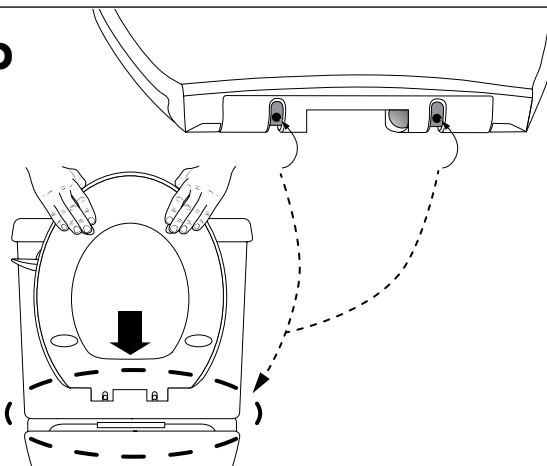
Installez le coussin de la rondelle sur la charnière.

3b



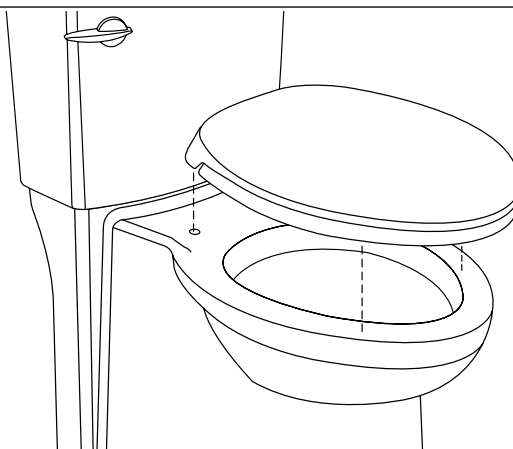
Une fois les boulons installés, filetez les écrous à oreilles, les rondelles en caoutchouc et les bouchons en caoutchouc sur les boulons. Ne serrez qu'avec les doigts afin que la charnière puisse encore tourner.

4b



Enclencher les charnières avec la rondelle dans les trous au fond du siège.

5b



Placer le siège avec les charnières dans la cuve. Aligner le siège avec le devant de la cuve.

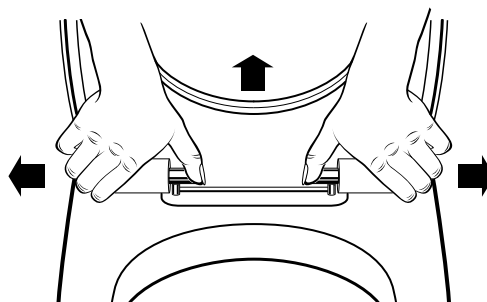
INSTALLATION SOUS SURFACE

6b



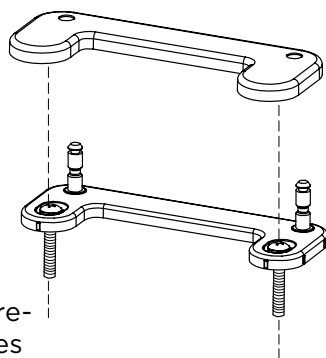
Tout en tenant l'écrou, utilisez un tournevis pour serrer la charnière.

7b



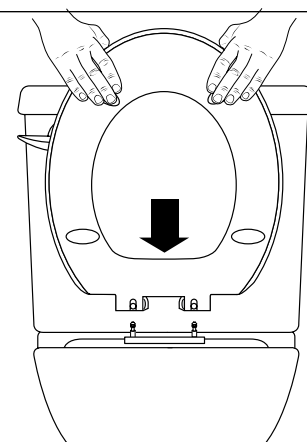
Ouvrir le siège et le couvercle. Appuyer sur les deux boutons à l'intérieur pour dégager le siège le siège et le couvercle. Tirer le siège et le couvercle vers le haut pour le retirer des charnières.

8b



Placez le couvre-charnière sur les charnières.

9b



Remettre le siège sur la cuve et encliquer le siège dans les charnières.

ENTRETIEN ET NETTOYAGE

Pour nettoyer le siège de toilette, laver avec de l'eau et un savon doux : rincer abondamment à l'eau propre et essuyer avec un chiffon doux.

Éviter les détergents, désinfectants ou les produits de nettoyage en aérosol. Ne jamais utiliser de poudres à récurer abrasives sur le siège. Certains produits chimiques et cosmétiques pour salles de bains peuvent endommager le fini du siège. Après l'installation, vérifier de temps à autre si les boulons sont bien serrés.

TROUSSE DE PIÈCES DE RECHANGE

N° DE PIÈCE

DESCRIPTION

760234-100.XXX

TROUSSE DE MONTAGE DU SIÈGE : COMPREND LE MATÉRIEL DE FIXATION POUR LES PARTIES SUPÉRIEURE ET INFÉRIEUREM
MOUNTING HARDWARE

FAITES-NOUS PART DE VOS COMMENTAIRES!

★ S'il vous plaît laissez-nous une critique de produit ou une histoire à **AmericanStandard.com/reviews**

Visionnez des vidéos d'installation sur **youtube.com/americanstandard**

Enregistrez votre garantie et abonnez-vous à un bulletin d'information plein d'idées sur **www.AmericanStandard.ca/support/warranty**

VEUILLEZ REMPLIR L'ENREGISTREMENT DE GARANTIE AMERICAN STANDARD ET SAUVEGARDER CETTE INFORMATION SUR LA GARANTIE.

IMPORTANT: La lavabo doit avoir été enregistrée pour que cette garantie entre en vigueur. Votre enregistrement nous permettra de communiquer facilement avec vous en cas de rappel du produit.*

INSTRUCTIONS: Enregistrez votre lavabo au www.americanstandard.com. Conservez votre preuve d'achat (ticket de caisse). Si vous avez besoin d'aide ou n'avez pas accès à notre site Web, veuillez appeler le service à la clientèle d'American Standard au numéro suivant : 800 442-1902. Un représentant d'American Standard vous aidera à remplir l'enregistrement de la garantie.

*En Californie, vos droits de garantie demeurent inchangés même si vous n'enregistrez pas la garantie.



PARTAGEZ VOTRE NOUVEAU PRODUIT!

Identifiez-nous @american_standard sur Instagram et montrez-nous à quoi ressemble votre nouveau produit.

≡ D'AUTRES RENSEIGNEMENTS?

Pour toute question ou de l'aide, appelez-nous au **855-836-9615**, ou visitez le site **www.AmericanStandard**.

CA AUX ÉTATS-UNIS :

American Standard Brands
865 Centennial Ave.
Piscataway, New Jersey 08854
Attention: Directeur ou directrice de la consommation
Pour les résidents des États-Unis, il est également possible d'obtenir les renseignements relatifs à la garantie en téléphonant au numéro sans frais suivant : (855) 815-0004.
www.AmericanStandard.com

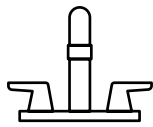
AU CANADA

LIXIL Canada, Inc.
5900 Avebury Rd.
Mississauga, Ontario
Canada L5R 3M3
Sans frais : (800) 387-0369
www.AmericanStandard.ca

AU MEXIQUE

American Standard B&K Mexico
S. de R.L. de C.V.
Via Morelos #330
Col. Santa Clara
Ecatepec 55540 Edo. Mexico
Sans frais: 800-839-1200
www.Americanstandard.com.mx

American Standard



American Standard se dedica a mejorar la vida, en el corazón de su hogar, cada día...

...así que, ¡gracias por invitarnos! Con lo mejor en productos de cocina y baño, estamos aquí para ayudarle a hacer su vida más feliz, más sana y más sencilla. Nuestro compromiso con la calidad, la innovación y el desempeño nos ha convertido en parte de su rutina diaria durante casi 150 años, y esperamos formar parte de su vida durante muchos años más.

Para más información visite www.AmericanStandard.com.mx

REGISTRE SU GARANTÍA

Use el código **QR** fácil de escanear para introducir rápidamente su información o encuentre la garantía detallada de su producto aquí:



www.AmericanStandard.com.mx/garantia

El registro le permite a usted guardar bien la información de su producto y a nosotros nos permite ponernos en contacto con usted en caso de retirada o por cualquier novedad sobre su compra.

Y si llega a tener una pregunta o necesita ayuda...

Llámenos al 1-855-815-0004

760237-100 SP Rev. 3 (10/23)
5020A65G/5055A65C/5025A65G/5055A65PT
5020B65G/5025B65G/5055B65PT



American Standard

MANUAL DEL PROPIETARIO

Asiento para inodoro Montajes superior e inferior



INSTRUCCIONES DE INSTALACIÓN

Gracias por elegir American Standard, el parámetro de excelente calidad por más de 150 años. Para asegurar la instalación adecuada de este producto, por favor lea las instrucciones con atención antes de comenzar. Algunas instalaciones pueden requerir ayuda profesional. Asimismo, asegúrese de realizar la instalación de conformidad con los códigos locales.

PREPARACIÓN DE LA INSTALACIÓN

- Desembale cuidadosamente e identifique todas las piezas necesarias para la instalación usando la página de contenido de la caja como referencia. Inspeccione el producto e informe cualquier daño o pieza faltante de inmediato al servicio de atención al cliente llamando al 855-815-0004. Siga las indicaciones para el cliente/las puertas de ducha. Los códigos de construcción varían de un lugar a otro.

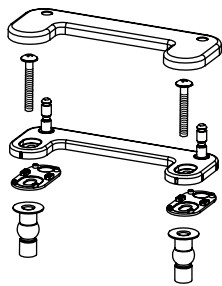
Respete todos los códigos locales de edificación y plomería.

NOTA: Tenga mucho cuidado al manipular las superficies Use únicamente paños no abrasivos para evitar los rayones.

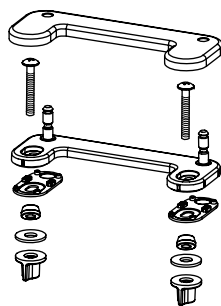
- Use equipo de protección durante la instalación para evitar lesiones.
- Conserve estas instrucciones para poder consultar la información de cuidado del producto y de atención al cliente.

La imagen mostrada puede variar del producto comprado.

SI TIENE...



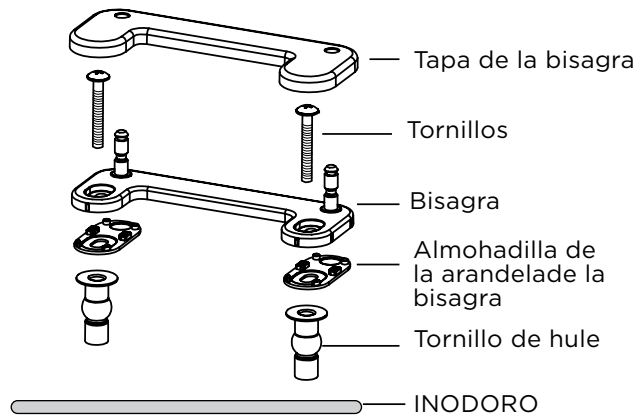
MONTAJE
SUPERIOR
1a - 10a



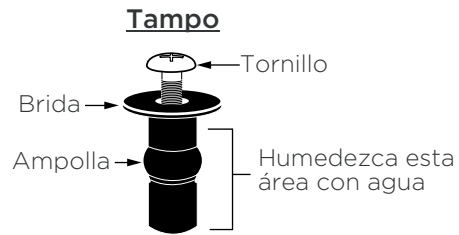
MONTAJE
INFERIOR
1b - 9b

MONTAJE SUPERIOR

1a

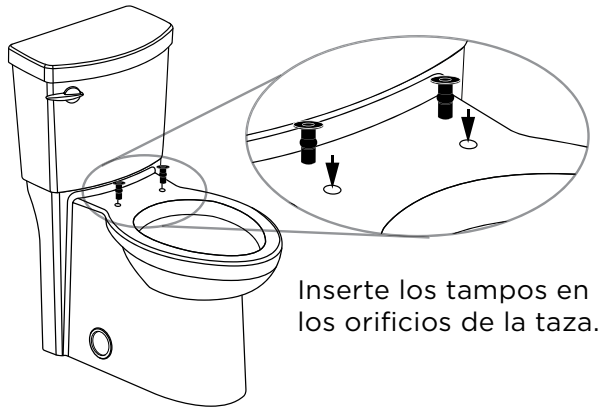


2a



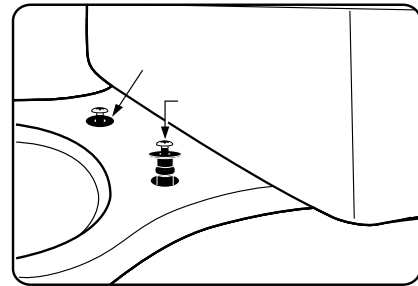
Para facilitar la instalación de los tamos de hule negros, inserte el tornillo de acero (enrosque un poco) y humedezca el área inferior con un poco de agua (el agua con jabón funciona mejor).

3a



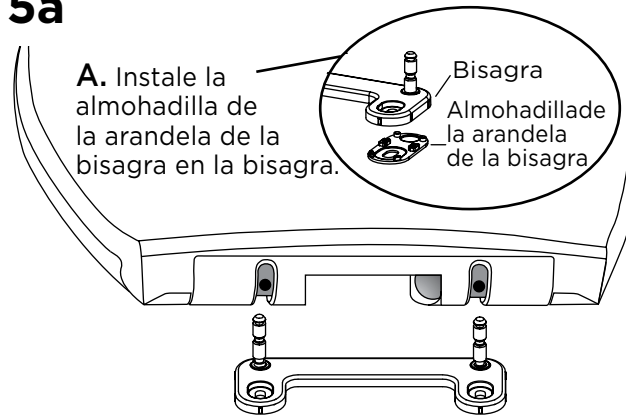
Inserte los tamos en los orificios de la taza.

4a



NOTA: LA BRIDA DEBE PERMANECER SOBRE LA SUPERFICIE. ¡NO PERMITA QUE EL TAMPO CAIGA!

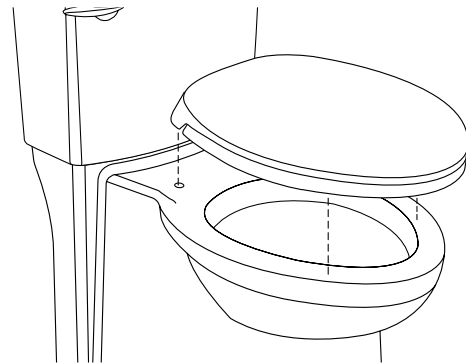
5a



A. Instale la almohadilla de la arandela de la bisagra en la bisagra.

B. Encaje las bisagras con la almohadilla de la arandela en la parte inferior del asiento.

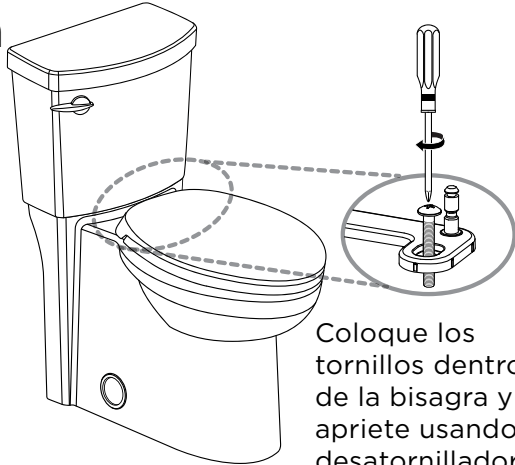
6a



Coloque el asiento (ya con las bisagras) sobre la taza. Alinee el asiento con el frente de la taza.

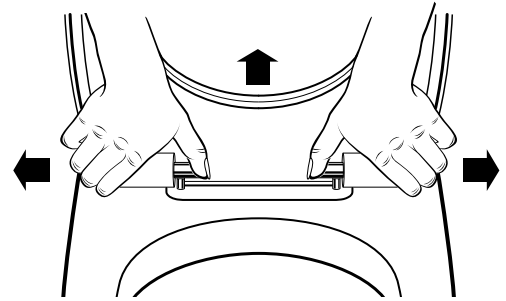
MONTAJE SUPERIOR

7a



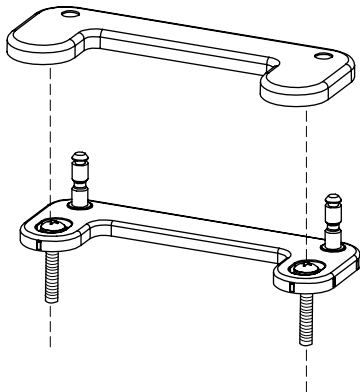
Coloque los tornillos dentro de la bisagra y apriete usando la desatornillador.

8a



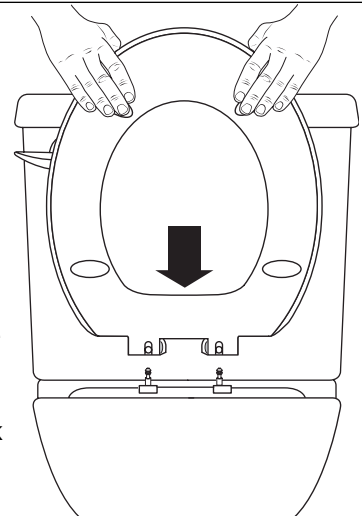
Abra la tapa y asiento. Presione el los dos botones del interior para liberar el asiento y la tapa. Tire del asiento y la tapa hacia arriba para sacar las bisagras.

9a



Coloque la tapa de la bisagra sobre las bisagras.

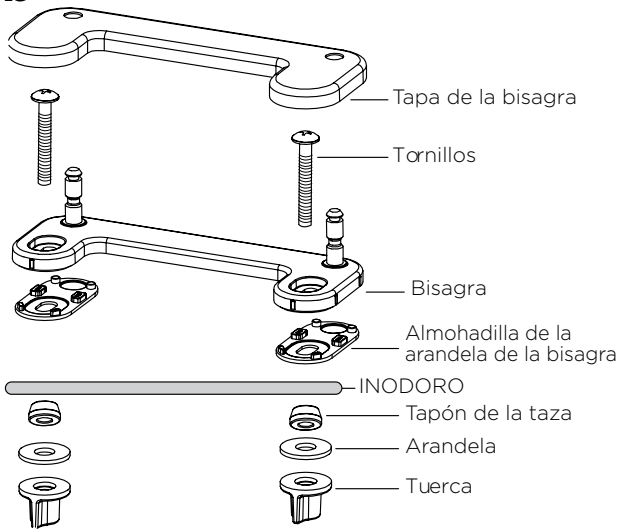
10a



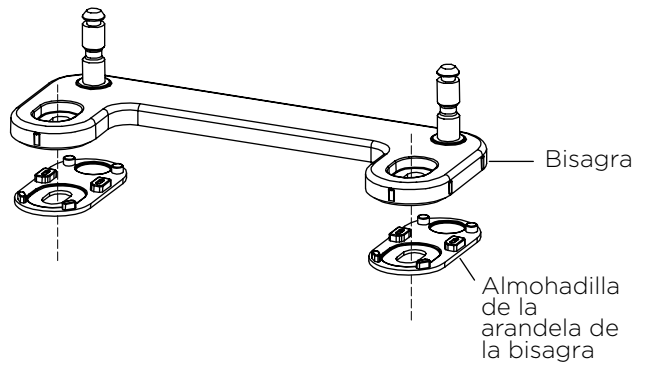
Coloque la parte posterior del asiento hacia la taza y haga click con las bisagras.

MONTAJE INFERIOR

1b

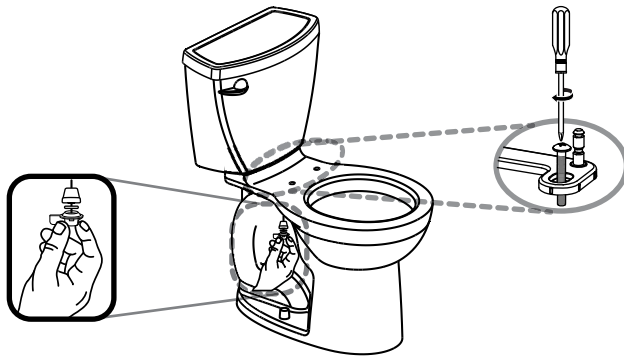


2b



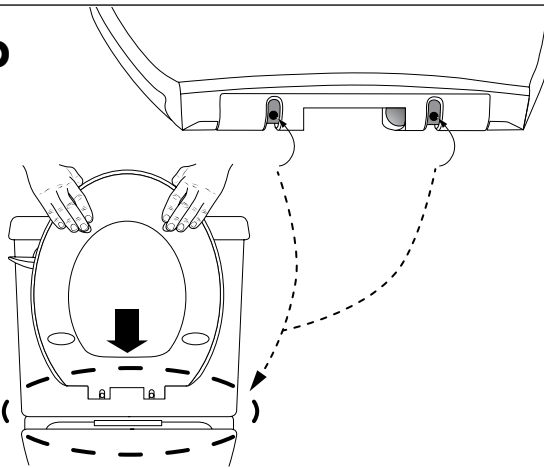
Instale la almohadilla de la arandela de la bisagra en la bisagra.

3b



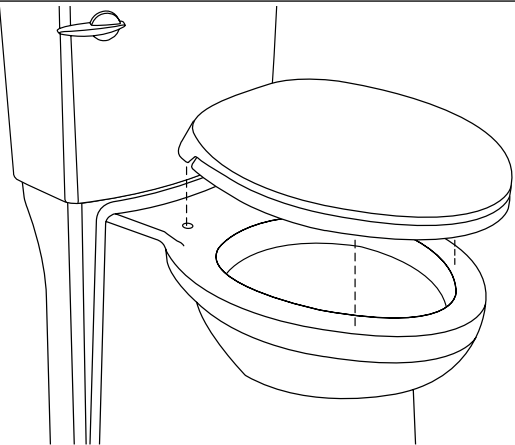
Con los pernos instalados, enrosque las tuercas mariposa, las arandelas de hule y los tapones de hule en los pernos. Ajuste únicamente con los dedos para que la bisagra pueda girar aún.

4b



Ajuste las bisagras (ya con el empaque) en los agujeros inferiores del asiento.

5b



Coloque el asiento (ya con las bisagras) sobre la taza. Alinee el asiento con el frente de la taza.

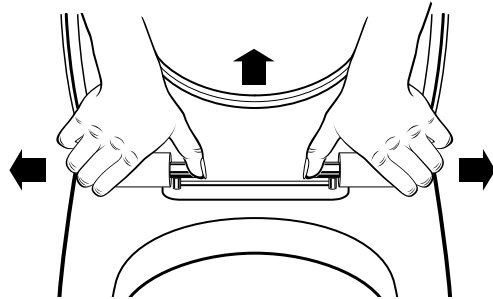
MONTAJE INFERIOR

6b



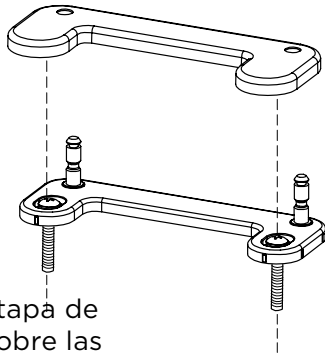
Sosteniendo la tuerca, use un destornillador para ajustar la bisagra.

7b



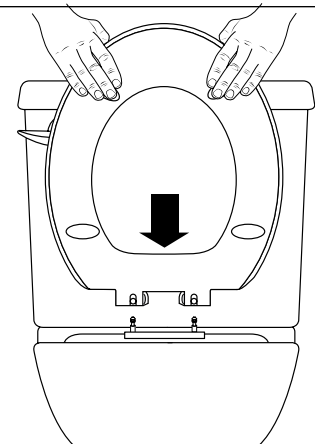
Abra la tapa y asiento. Presione el los dos botones del interior para liberar el asiento y la tapa. Tire del asiento y la tapa hacia arriba para sacar las bisagras.

8b



Coloque la tapa de la bisagra sobre las bisagras.

9b



Coloque la parte posterior del asiento hacia la taza y haga click con las bisagras.

CUIDADO Y LIMPIEZA

Para limpiar el asiento del inodoro use agua templada con jabón: enjuague bien el asiento con agua limpia y seque con un paño suave.

Evite detergentes, desinfectantes o productos de limpieza en latas de aerosol. Nunca utilice productos de limpieza abrasivos. Algunos cosméticos y productos químicos para baño pueden dañar el acabado del asiento. Luego de la instalación, verifique de vez en cuando que los pernos estén ajustados para garantizar la estabilidad del asiento.

KIT DE PIEZAS DE REPUESTO

Nº DE PIEZA

DESCRIPCIÓN

760234-100.XXX

SKIT DE MONTAJE DEL ASIENTO: INCLUYE LA FERRETERÍA PARA EL MONTAJE SUPERIOR E INFERIOR

¡DÍGANOS QUÉ PIENSA!

★ Déjenos una reseña o una historia del producto en **AmericanStandard.com/reviews**

Encuentre videos de instalación en **youtube.com/americanstandard**

Registre su garantía e inscribábase para recibir un boletín lleno de ideas en **www.AmericanStandard.com.mx/garantia**

COMPLETE EL PROCESO DE INSCRIPCIÓN DE LA GARANTÍA DE AMERICAN STANDARD Y GUARDE ESTA INFORMACIÓN SOBRE LA GARANTÍA IMPORTANTE: Debe realizar la inscripción de la lavabo para que esta garantía tenga vigencia. Gracias a su inscripción, será más fácil contactarlo en caso de una retirada del producto del mercado.*

INSTRUCCIONES: Registre la lavabo en www.americanstandard.com. Guarde el comprobante de compra (recibo de compra). Si necesita asistencia o no puede acceder a nuestro sitio web, comuníquese con Atención al Cliente de American Standard llamando al: (800) 442-1902. Un representante de American Standard lo ayudará a completar la inscripción de la garantía.

* En California, sus derechos de garantía permanecen intactos aunque no complete el proceso de inscripción.

¡COMPARTA SU PRODUCTO NUEVO!

Etiquétenos **@american_standard** en Instagram y muéstranos cómo se ve su nuevo producto.

≡ ¿QUIERE MÁS INFORMACIÓN?

Para hacer consultas o solicitar ayuda llámenos **855-815-0004**, o visite **www.AmericanStandard.com.mx**

EN ESTADOS UNIDOS

American Standard Brands
865 Centennial Ave.
Piscataway, New Jersey 08854
Atención: Director of Consumer Affairs
Los residentes de Estados Unidos también pueden obtener información sobre la garantía llamando al siguiente número gratuito:
(855) 815-0004
www.AmericanStandard.com

EN CANADÁ

LIXIL Canada, Inc.
5900 Avebury Rd.
Mississauga, Ontario
Canadá L5R 3M3
Número gratuito :
(800) 387-0369
www.AmericanStandard.ca

EN MÉXICO

American Standard B&K Mexico
S. de R.L. de C.V.
Via Morelos #330
Col. Santa Clara
Ecatepec 55540 Edo. Mexico
TNúmero gratuito: 800-839-1200
www.AmericanStandard.com.mx