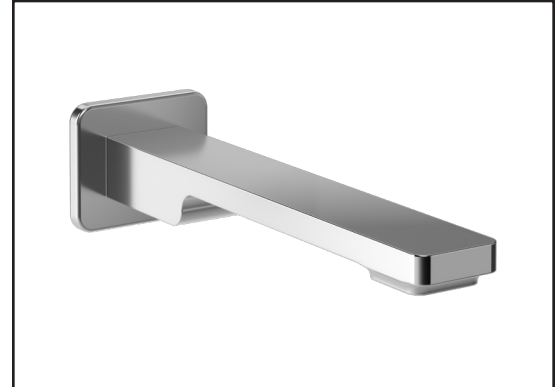


**Caractéristiques**

- Entrée d'eau 1/2" cuivre "Slip fit" ou mâle 1/2NPT avec ajustement de 76 mm (3")
- Construction en laiton massif
- Jet d'eau régulier
- Haut débit d'eau

**Couleurs (Finis)**

- Chrome : 106415-110
- Noir mat : 106415-160



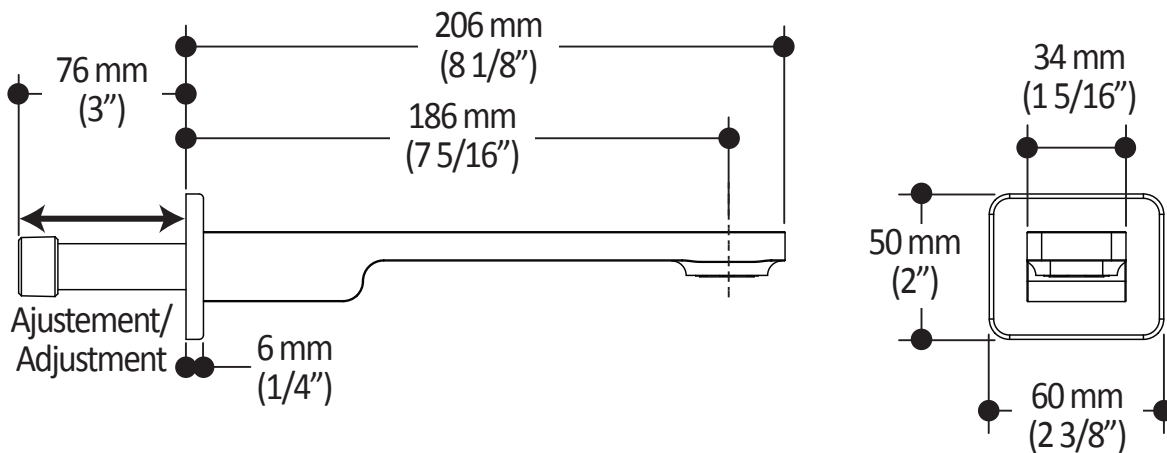
**Notes d'installation**

L'installation doit être conforme aux instructions d'installation fournies avec le produit.

**GARANTIE**

Kalia inc. garantit ses produits contre tout défaut de matériel ou de fabrication dans des conditions normales d'utilisation et d'entretien. **Veillez vous référer à la garantie Kalia comprise avec chacun des produits pour obtenir plus de détails.**

*Dimensions du produit :*



**Important :** Les dimensions sont approximatives et sont sujettes à changements sans préavis. Veuillez vous référer aux instructions d'installation.