

Composantes incluses

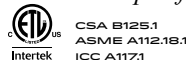
- 102845 : Douchette à main 2 fonctions
- 103577 : Rail pour douchette
- 101620 : Boyau flexible de PVC 60’’
- BF1216 : Valve thermostatique externe 1/2’’ Promix

Couleurs (Finis)

- Chrome : BF1370-110

Certifications

Le modèle spécifié rencontre ou dépasse les normes suivantes ;



Voir les fiches suivantes pour les caractéristiques détaillées de chaque composante.

Notes d'installation

L'installation doit être conforme aux instructions d'installation fournies avec le produit.

GARANTIE

Kalia inc. garantit ses produits contre tout défaut de matériel ou de fabrication dans des conditions normales d'utilisation et d'entretien. **Veillez vous référer à la garantie Kalia comprise avec chacun des produits pour obtenir plus de détails.**





102845

STANDARD : Douchette à main 2 fonctions

SPÉCIFICATIONS

Caractéristiques

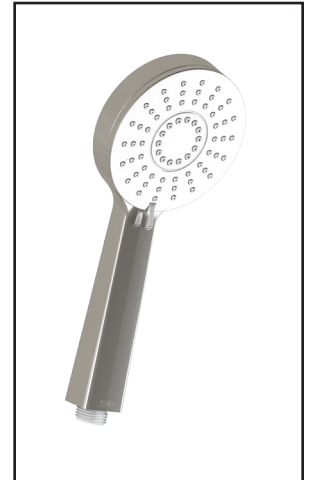
- Dimension : 102mm (4")
- Système antitartre avec jet de pulvérisation flexible
- Entrée d'eau G1/2 mâle
- 2 fonctions directes et 1 position partagée
- Fini PVS (Pulvérisation de Vapeur Solide): procédé de haute technologie protégeant le fini de surface pour une durabilité accrue

Emballage

- **Dimensions** : 305mm x 117mm x 92mm (12" x 4 5/8" x 3 5/8")
- **Volume** : 0.12 pi³ (0.003 m³)
- **Poids total** : 0.62 lb (0.28 kg)

Débit maximal

- 9.5 litres/min. (2.5 gallons/min.) à 80 psi



Couleurs (Finis)

- Chrome : 102845-110
- Nickel brossé PVS : 102845-120

Certifications

Le modèle spécifié rencontre ou dépasse les normes suivantes ;

- ASME A112.18.1 / CSA B125.1



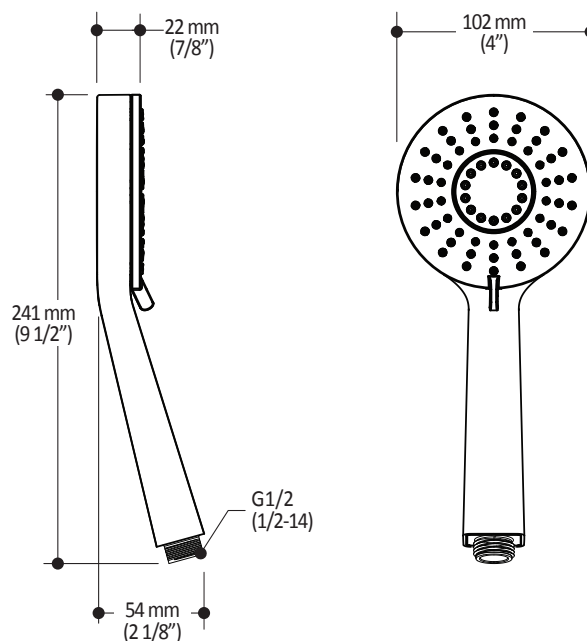
Notes d'installation

L'installation doit être conforme aux instructions d'installation fournies avec le produit.

GARANTIE

Kalia inc. garantit ses produits contre tout défaut de matériel ou de fabrication dans des conditions normales d'utilisation et d'entretien. **Veillez vous référer à la garantie Kalia comprise avec chacun des produits pour obtenir plus de détails.**

Dimensions du produit :



Important : Les dimensions sont approximatives et sont sujettes à changements sans préavis. Veuillez vous référer aux instructions d'installation.

Kalia inc.
1355, 2^e Rue
Sainte-Marie (Québec)
Canada G6E 1G9

t. 1-418-387-9090
1 877 GO KALIA (1-877-465-2542)
f. 1-418-387-9089
www.KaliaStyle.com



HISTOIRES D'EAU^{MD}

103577

Rail pour douchette

SPÉCIFICATIONS

Caractéristiques

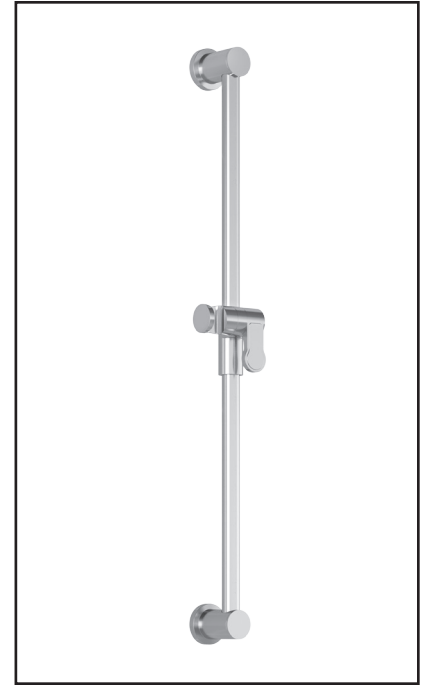
- Hauteur totale de 742 mm (30")
- Système de glissement facile à utiliser
- Système de verrouillage

Couleurs (Finis)

- Chrome : 103577-110

Emballage

- **Dimensions** : 798 mm x 205 mm x 89 mm (31 1/2" x 8" x 3 1/2")
- **Volume** : 0.27 pi³ (0.010 m³)
- **Poids total** : 1.9 lb (0.86 kg)



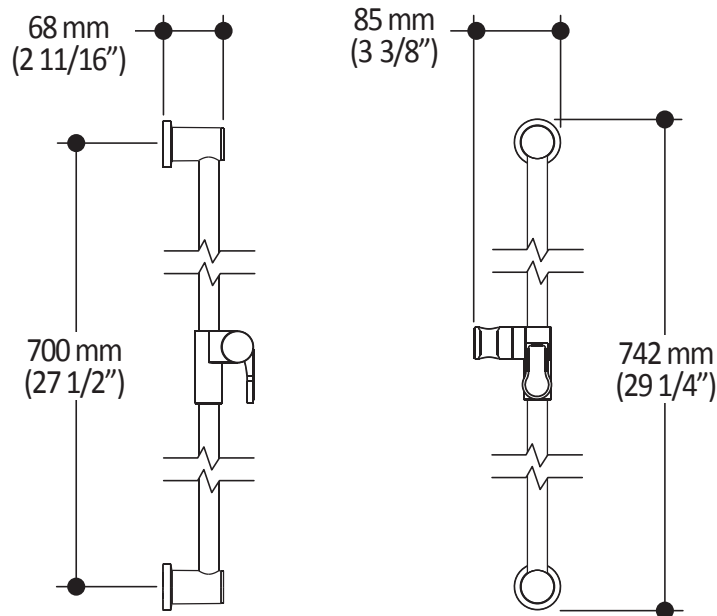
Notes d'installation

L'installation doit être conforme aux instructions d'installation fournies avec le produit.

GARANTIE

Kalia inc. garantit ses produits contre tout défaut de matériel ou de fabrication dans des conditions normales d'utilisation et d'entretien. **Veillez vous référer à la garantie Kalia comprise avec chacun des produits pour obtenir plus de détails.**

Dimensions du produit :



Important : Les dimensions sont approximatives et sont sujettes à changements sans préavis. Veuillez vous référer aux instructions d'installation.



HISTOIRES D'EAU^{MD}

1355, 2^e Rue, Parc industriel
Sainte-Marie (Québec)
Canada G6E 1G9

T 418 387-9090
1 877 GO-KALIA (1 877 465-2542)
F 418 387-9089

KaliaStyle.com





PROMIX^{MC}

BF1216

Valve thermostatique externe

SPÉCIFICATIONS

Caractéristiques

- Laiton massif
- Ajustement total de 38mm (1 1/2")
- Cartouche d'arrêt à disque en céramique
- Entrées d'eau 1/2" NPT
- Clapets anti-retour intégrés
- Système Kalia SensaCool:
 - Réduit au minimum les risques de brûlures

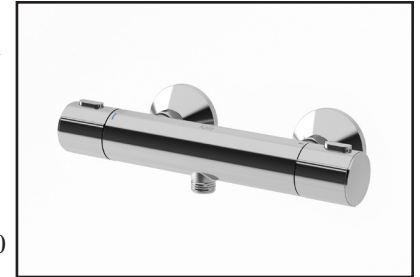


Emballage

- **Dimensions** : 356mm x 178mm x 191mm (14" x 7" x 7 1/2")
- **Volume** : 0.43 pi³ (0.012 m³)
- **Poids total** : 4.6 lb (2.1 kg)

Débit

- 21.6 litres/min. (5.7 gallons US/min.) à 60 psi



Couleurs (Finis)

- Chrome : BF1216-110

Certifications

Le modèle spécifié rencontre ou dépasse les normes suivantes :

- ASME A112.18.1 / CSA B125.1
- MASS



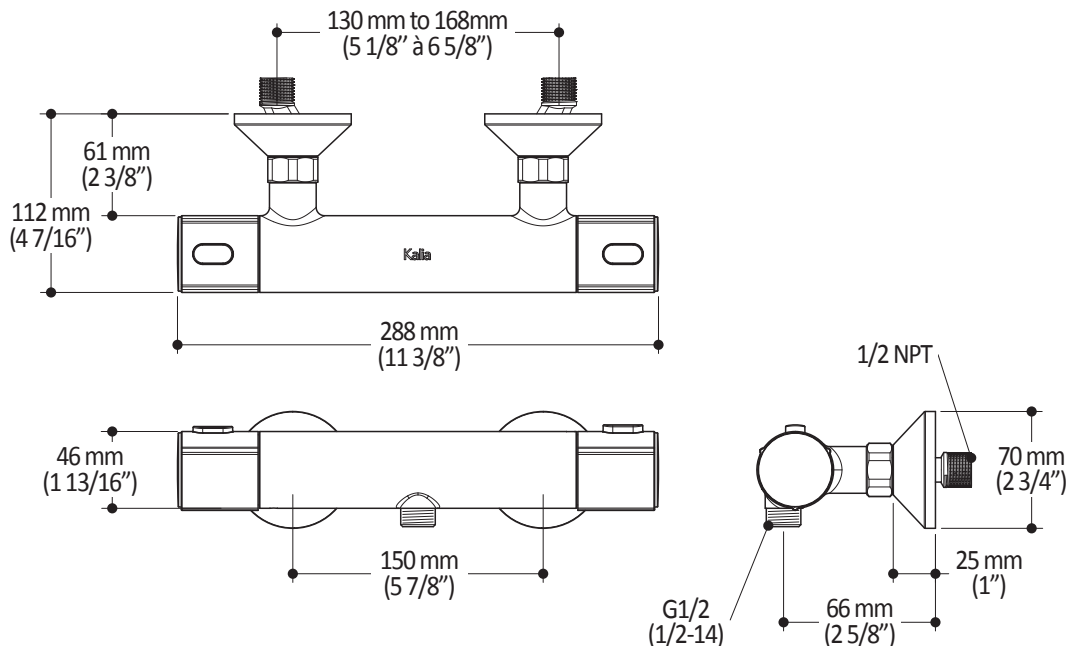
Notes d'installation

L'installation doit être conforme aux instructions d'installation fournies avec le produit.

GARANTIE

Kalia inc. garantit ses produits contre tout défaut de matériel ou de fabrication dans des conditions normales d'utilisation et d'entretien. **Veillez vous référer à la garantie Kalia comprise avec chacun des produits pour obtenir plus de détails.**

Dimensions du produit :



Important : Les dimensions sont approximatives et sont sujettes à changements sans préavis. Veuillez vous référer aux instructions d'installation.

Kalia inc.
1355, 2^e Rue
Sainte-Marie (Québec)
Canada G6E 1G9

t. 1-418-387-9090
1 877 GO KALIA (1-877-465-2542)
f. 1-418-387-9089
www.KaliaStyle.com