

MOEN®

INS10858 - 3/19



INS10858

PLEASE CONTACT MOEN FIRST

For Installation Help, Missing or Replacement Parts
(USA)

1-800-BUY-MOEN (1-800-289-6636)

WWW.MOEN.COM

(Canada)

1-800-465-6130

www.moen.ca

Shower heads:

Standard 9.5 L/min (2.5 gpm) max. and High Efficiency 7.6 L/min (2.0 gpm) max. or less
For use with automatic compensating valves rated at 4.2 L/min (1.1 gpm) or less

POR FAVOR, CONTACTESE PRIMERO CON MOEN

Para obtener ayuda de instalación, piezas
faltantes o de recambio

011 52 (800) 718-4345

(Costa Este)

WWW.MOEN.COM.MX

Roseta:

Estándar 9,5 L/min (2,5 gpm) máx. y alta eficiencia 7,6 L/min (2,0 gpm) máx. o menos
Para usarse con válvulas de compensación automática de 4,2 L/min (1,1 gpm) o menos

VEUILLEZ D'ABORD CONTACTER MOEN

En cas de problèmes avec l'installation, ou pour obtenir toute pièce manquante ou de
rechange

1-800-465-6130

Du lundi au vendredi :

WWW.MOEN.CA

Pommes de douche :

Débit standard de 9,5 L/min (2,5 gpm) max. ou à haute efficacité 7,6 L/min (2,0 gpm)
max. ou moins

À utiliser avec des soupapes de compensation automatiques dont le débit nominal est
de 4,2 L/min (1,1 gpm) ou moins

2 & 3 FUNCTION POSI-TEMP® VALVE TRIM

TERMINACIÓN PARA VÁLVULA POSI-TEMP® DE 2 & 3 FUNCIONES

GARNITURE DE SOUPAPE POSI-TEMP® À 2 ET 3 FONCTIONS

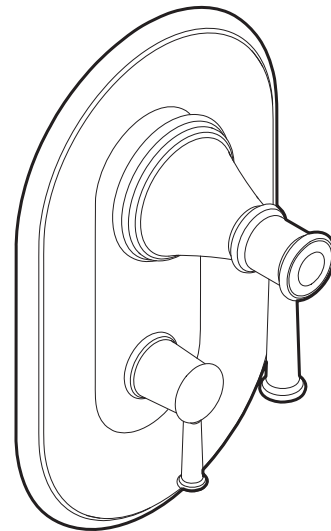


Image is for reference only
(Style varies by model)

La imagen es sólo como referencia
(El estilo varía por el modelo)

Cette image est fournie à titre informatif seulement
(Le style varie selon le modèle)

**Record Purchased Model Number:
Registro del número de modelo comprado:
Consigner ici le numéro du modèle acheté :**

(Save instruction sheet for future reference)

(Garde la hoja de instrucciones para futura referencia)

(Garder ces directives pour référence ultérieure)

Register Online:

Regístrese en línea:

S'enregistrer en ligne :

www.moen.com/product-registration

**HELPFUL
TOOLS**

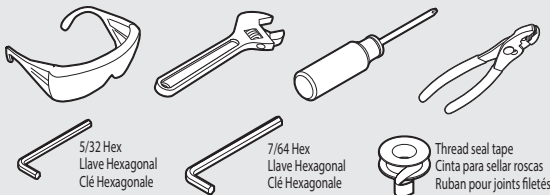
For safety and ease of
faucet replacement,
Moen recommends
the use of these
helpful tools.

**HERRAMIENTAS
ÚTILES**

Para que el cambio de
la llave sea
fácil y seguro, Moen le
recomienda usar estas
útiles herramientas.

OUTILS UTILES

Par mesure de sécurité
et pour faciliter
l'installation, Moen
suggère l'utilisation
des outils suivants.



5/32 Hex
Llave Hexagonal
Clé Hexagonale

7/64 Hex
Llave Hexagonal
Clé Hexagonale

Thread seal tape
Cinta para sellar roscas
Ruban pour joints filetés

! CAUTION — TIPS FOR REMOVAL OF OLD FAUCET:

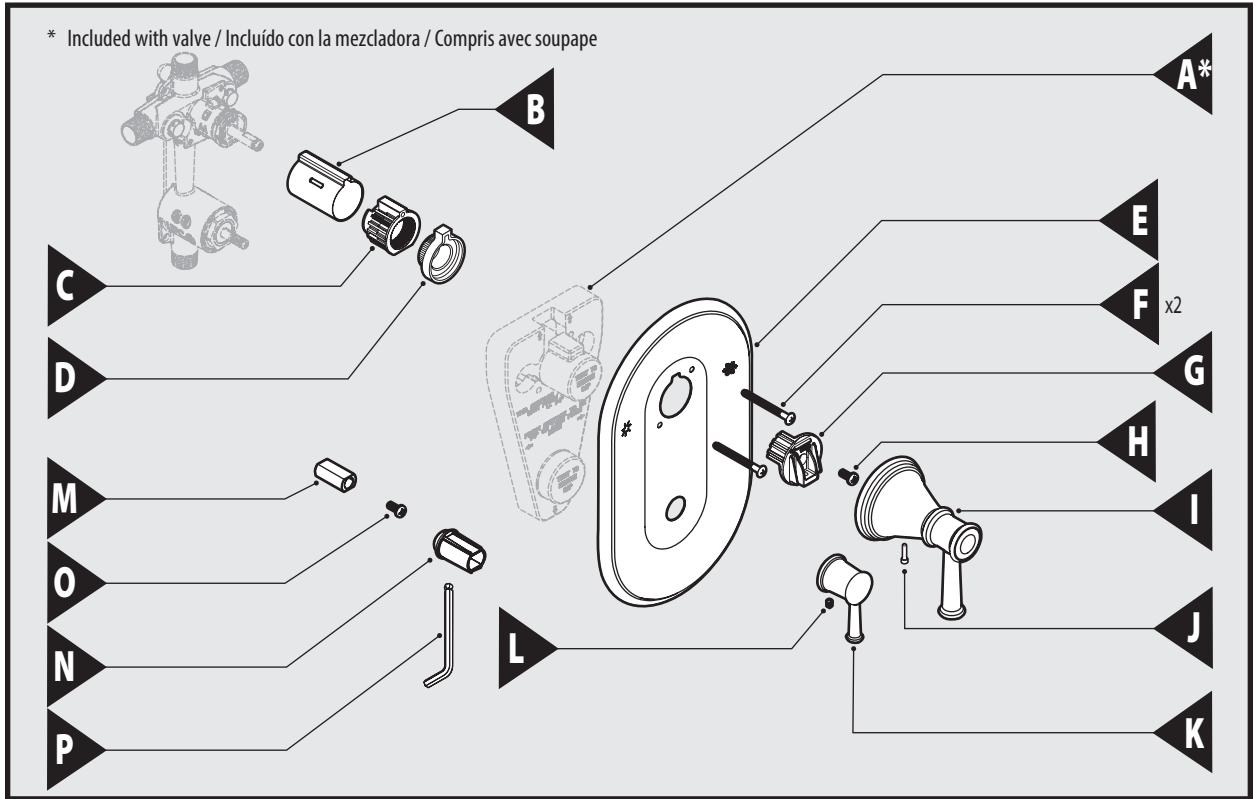
Always turn water supply OFF before removing existing faucet or disassembling the valve. Open faucet handle to relieve water pressure and ensure that complete water shut-off has been accomplished.

! PRECAUCIÓN — CONSEJOS PARA CAMBIAR LA LLAVE MEZCLADORA:

Siempre CIERRE la toma de agua antes de quitar la llave existente o desmontar la válvula. Abra la llave para liberar la presión, y asegúrese de que esté bien cerrada el agua.

! ATTENTION — SUGGESTIONS POUR ENLEVER L'ANCIEN ROBINET:

Toujours couper l'alimentation en eau avant d'enlever ou de démonter le robinet. Ouvrir le robinet pour libérer la pression d'eau et pour s'assurer que l'alimentation en eau a bien été coupée.



Parts List

- A.* Plaster Ground
- B. Stop Tube
- C. Key Stop
- D. Adjustable Temperature Limit Stop
- E. Escutcheon
- F. Escutcheon Screws (x2)
- G. Handle Adapter
- H. Handle Adapter Screw
- I. Handle
- J. Set Screw
- K. Diverter Handle
- L. Set Screw
- M. Stem Adapter
- N. Adapter Sleeve
- O. Stem Adapter Screw
- P. Ball End Hex Wrench

* Included with valve

Lista de piezas

- A.* Plantilla de yeso
- B. Tubo de cierre
- C. Tope de llave
- D. Tope ajustable de límite de temperatura
- E. Chapetón
- F. Tornillos del chapetón (x2)
- G. Adaptador del monomando
- H. Tornillo del adaptador del monomando
- I. Monomando
- J. Tornillo de fijación
- K. Monomando desviador
- L. Tornillo de fijación
- M. Adaptador del vástago
- N. Manguito adaptador
- O. Tornillo del adaptador del vástago
- P. Llave hexagonal con punta de bola

* Incluido con la mezcladora

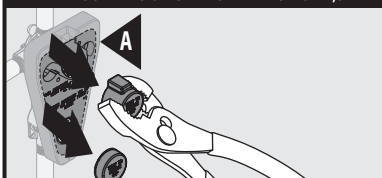
Liste des pièces

- A.* Arrêt d'enduit
- B. Tube d'arrêt
- C. Butée-clé
- D. Limiteur de température réglable
- E. Rosace
- F. Vis de rosace
- G. Adaptateur de poignée
- H. Vis de l'adaptateur de poignée
- I. Poignée
- J. Vis d'arrêt
- K. Poignée d'inverseur
- L. Vis d'arrêt
- M. Adaptateur de tige
- N. Manchon de l'adaptateur
- O. Vis de l'adaptateur de tige
- P. Clé hexagonale à extrémité sphérique

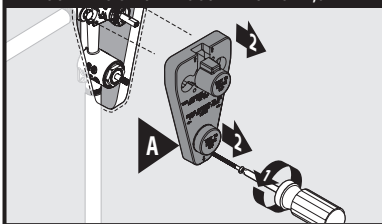
* Compris avec obturateur

1

FOR WALLS LESS THAN 3/16"
PARA PAREDES DE MENOS DE 3/16" (0,476 CM)
POUR PAROIS MURALES INFÉRIEURES À 4,8 MM



FOR WALLS MORE THAN 3/16"
PARA PAREDES DE MÁS DE 3/16" (0,476 CM)
POUR PAROIS MURALES SUPÉRIEURES À 4,8 MM



For thin wall installations (less than 3/16" thick) leave Plaster Ground (A) in place behind the wall. Snap off the 2 round caps from the Plaster Ground (A).

For walls greater than 3/16"

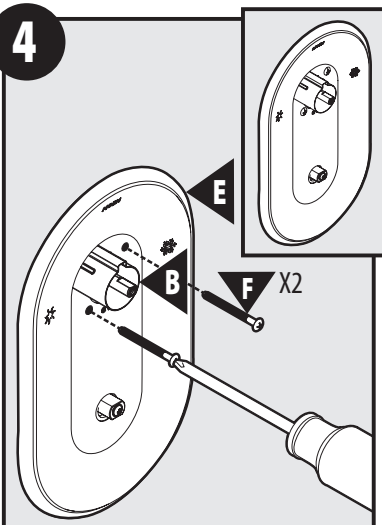
- 1 Remove screw from Plaster Ground (A).
- 2 Remove Plaster Ground (A).

Para instalar sobre pared delgada (menos de 3/16" de espesor) deje la plantilla de yeso (A) en su lugar detrás de la pared. Separe las dos tapas redondas de la plantilla de yeso (A).

- 1 Retire el tornillo de la plantilla de yeso (A).
- 2 Retire la plantilla de yeso (A).

Pour les installations dans un mur mince (moins de 3/16 po d'épaisseur), laissez l'arrêt d'enduit (A) en place derrière le mur. Casser les deux capuchons ronds de l'arrêt d'enduit (A).

- 1 Enlever la vis de l'arrêt d'enduit (A).
- 2 Enlever l'arrêt d'enduit (A).

4

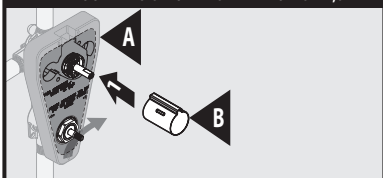
Place the Escutcheon (E) over the Stop Tube (B) and secure using 2-1/8" Escutcheon Screws (F) (don't fully tighten the screws).

Coloque el chapetón (E) sobre el tubo de cierre (B) y fijelo con 2 tornillos de chapetón de 1/8" (F) (no apriete los tornillos totalmente).

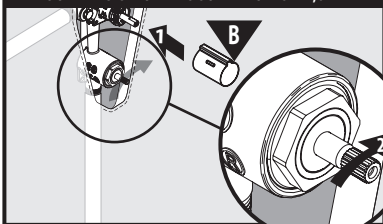
Placer la rosace (E) par-dessus le tube d'arrêt (B) et fixer le tout à l'aide des vis de rosace de 2 1/8 po (F) (ne pas serrer les vis complètement).

2

FOR WALLS LESS THAN 3/16"
PARA PAREDES DE MENOS DE 3/16" (0,476 CM)
POUR PAROIS MURALES INFÉRIEURES À 4,8 MM



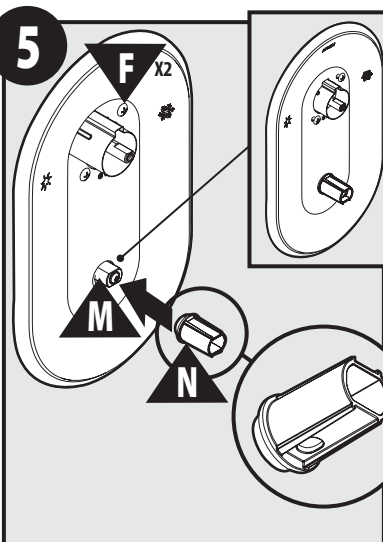
FOR WALLS MORE THAN 3/16"
PARA PAREDES DE MÁS DE 3/16" (0,476 CM)
POUR PAROIS MURALES SUPÉRIEURES À 4,8 MM



1. Slide the Stop Tube (B) over the upper cartridge.
2. Rotate diverter stem clockwise until it stops. (This ensures proper handle alignment installation).

1. Deslice el tubo de cierre (B) sobre el cartucho superior.
2. Haga girar el vástago desviador en dirección de las agujas del reloj hasta que se detenga. (Esto asegura la instalación con el monomando correctamente alineado).

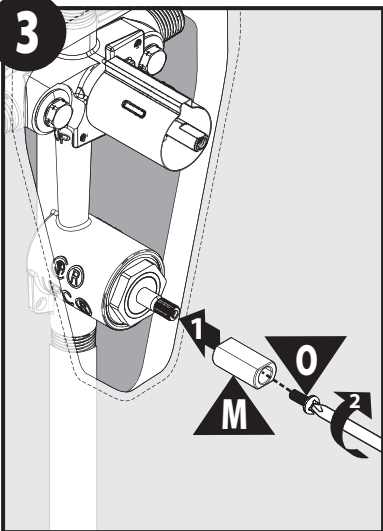
1. Faire glisser le tube d'arrêt (B) sur la cartouche supérieure.
2. Faire pivoter la tige d'inverseur dans le sens horaire jusqu'à ce qu'elle s'arrête. (Cela assure le bon alignement de la poignée.)

5

Place Adapter Sleeve (N) over the Stem Adapter (M) with the hole in the bottom at 6 o'clock position as shown. Use Adapter Sleeve (N) to center the escutcheon and fully tighten the Escutcheon Screws (F).

Coloque el manguito adaptador (N) sobre el adaptador del vástago (M) con el agujero en la parte inferior en posición de las 6 como se muestra. Use el manguito adaptador (N) para centrar el chapetón y apriete firmemente los tornillos del chapetón (F).

Placer le manchon d'adaptateur (N) sur l'adaptateur de tige (M) en s'assurant que le trou du bas est en position 6 h, comme illustré. Utiliser le manchon d'adaptateur (N) pour centrer la rosace et terminer le serrage des vis de la rosace (F).

3

1. Place the Stem Adapter (M) over the splines on the lower stem. (Note: adapter flats are on top/bottom of installation).

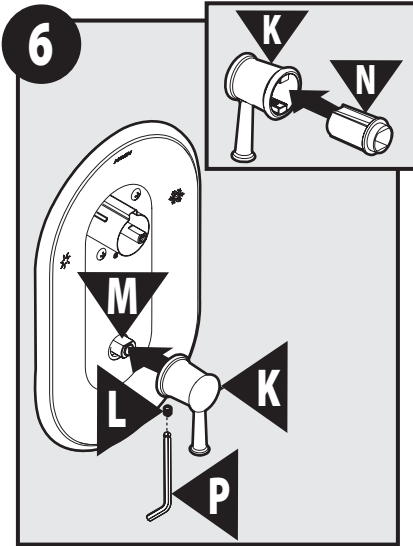
2. Secure using 1/4" Stem Adapter Screw (O).

1. Coloque el adaptador del vástago (M) sobre las estrías en el vástago inferior. (Nota: las partes planas del adaptador están en la parte superior/inferior de la instalación).

2. Fije con un tornillo para adaptador de vástago de 1/4" (O).

1. Placer l'adaptateur de tige (M) par-dessus les cannelures sur la tige inférieure. (Remarque: les côtés plats de l'adaptateur doivent être au haut/bas de l'installation).

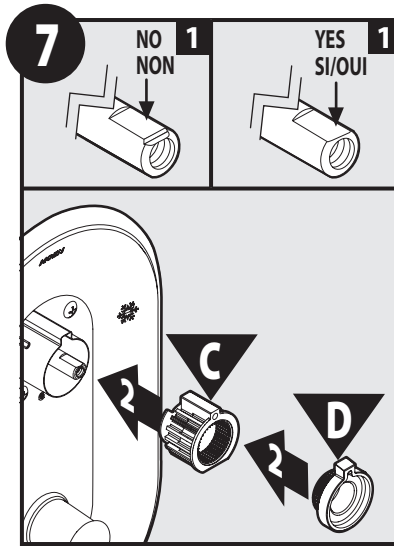
2. Fixer l'adaptateur à l'aide de la vis d'adaptateur de tige de 1/4 po (O).



Place the Diverter Handle (K) over the Sleeve Adapter (N) over the Stem Adapter (M) and secure with 1/4" Set Screw (L), using Ball End Hex Wrench (P).

Coloque el monomando desviador (K) sobre el manguito adaptador (N) y sobre el adaptador del vástago (M) y fíjelo con el tornillo de fijación de 1/4" (L), usando una llave hexagonal con punta de bola (P).

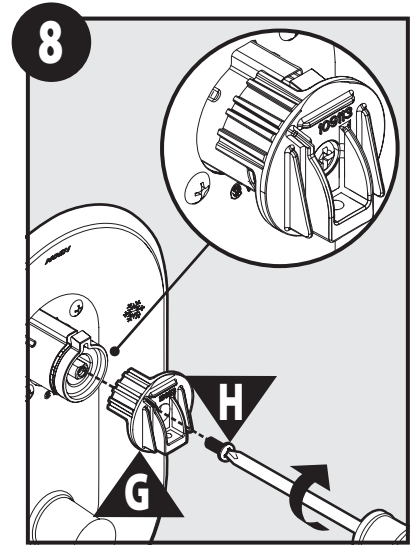
Faire glisser la poignée de l'inverseur (K) sur l'adaptateur de manchon (N) sur l'adaptateur de tige (M), puis fixer le tout à l'aide de la vis d'arrêt de 1/4 po (L), à l'aide d'une clé hexagonale à extrémité sphérique (P).



1. Ensure the upper stem with notch is facing down at the 6 o'clock position. Rotate if necessary.
2. Place Key Stop (C) and Adjustable Temperature Limit Stop (D) over the stem.

1. Asegúrese de que el vástago superior con la muesca mire hacia abajo en la posición de las 6. Hágalo girar si es necesario.
2. Coloque el tope de llave (C) y el tope ajustable de límite de temperatura (D) sobre el vástago.

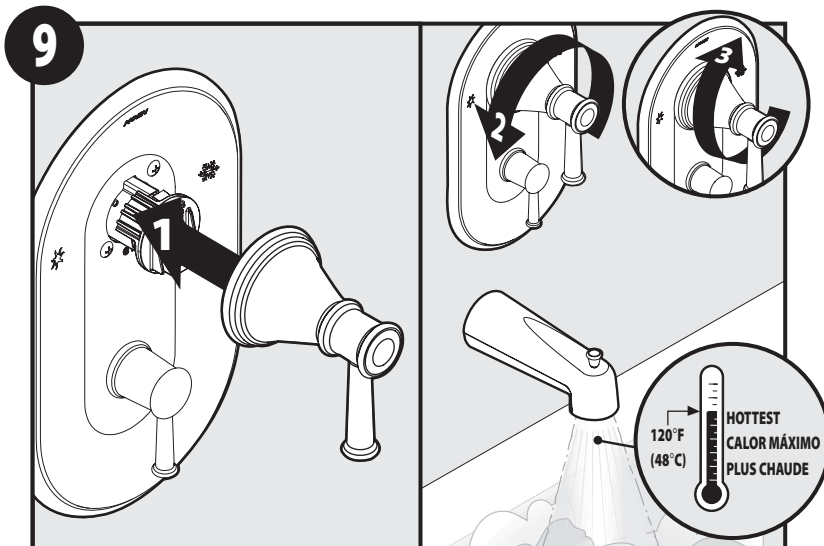
1. S'assurer que la tige supérieure avec encoche est orientée vers le bas, à la position 6 h. Faire pivoter au besoin.
2. Faire glisser la butée-clé (C) et le limiteur de température réglable (D) sur la tige.



Place the Handle Adapter (G) over the upper stem and secure using 1/2" Handle Adapter Screw (H).

Coloque el adaptador del monomando (G) sobre el vástago superior y fíjelo con el tornillo del adaptador del monomando de 1/2" (H).

Placer l'adaptateur de poignée (G) par-dessus la tige supérieure et fixer le tout à l'aide de la vis de l'adaptateur de poignée de 1/2 po (H).



1. Place Handle (I) over Handle Adapter (G).
2. Turn handle on to test maximum hot water temperature.
3. Turn off handle if desired water temperature has been met. Hot water temperature should not exceed 120°F.

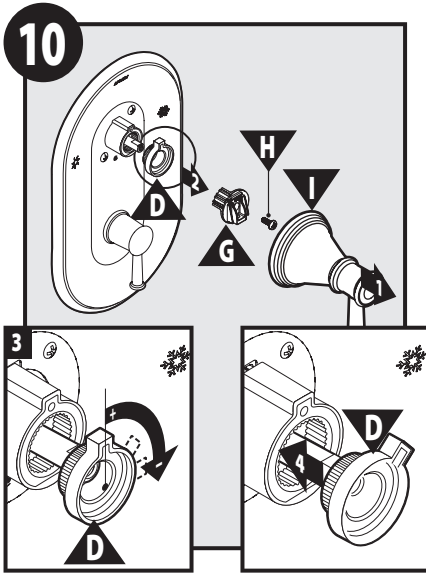
1. Coloque el monomando (I) sobre el adaptador del monomando (G).
2. Abra el monomando para probar la temperatura máxima del agua caliente.
3. Cierre el monomando una vez que haya alcanzado la temperatura deseada. La temperatura del agua caliente no debe exceder los 120 °F (49 °C).

1. Placer la poignée (I) sur l'adaptateur de poignée (G).
2. Ouvrir la poignée pour tester la température maximale de l'eau chaude.
3. Fermer la poignée si la température de l'eau voulue est atteinte. La température de l'eau chaude de la baignoire ne devrait jamais dépasser 49 °C (120 °F).

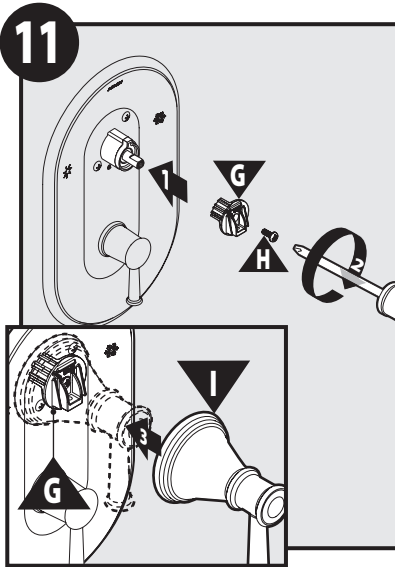
To reduce maximum temperature go to step 10. If not, go to step 12.

Para reducir la temperatura máxima, vaya al paso 10. Si no, vaya al paso 12.

Pour réduire la température maximale, passer aux étapes 10. Sinon, passer à l'étape 12.



1. Remove the Handle (I).
 2. Remove Handle Adapter (G). Note the position on the stop.
 3. Remove the Adjustable Temperature Limit Stop (D), rotate clockwise to reduce maximum water temperature.
 4. Re-install the Adjustable Temperature Limit Stop (D), this prevents the Handle (I) from being turned to a hotter temperature.
1. Retire el monomando (I).
 2. Retire el adaptador del monomando (G). Note la posición del tope.
 3. Retire el tope ajustable de límite de temperatura (D), y hágallo girar en dirección de las agujas del reloj para reducir la temperatura máxima del agua.
 4. Vuelva a instalar el tope ajustable de límite de temperatura (D); esto evita que el monomando (I) pueda girar a una temperatura más caliente.
1. Enlever la poignée (I).
 2. Enlever l'adaptateur de poignée (G). Noter la position sur le limiteur.
 3. Retirer le limiteur de température réglable (D) et le faire pivoter dans le sens horaire pour réduire la température maximale.
 4. Réinstaller le limiteur de température réglable (D). Ce positionnement du limiteur empêchera un utilisateur de pouvoir tourner la poignée (I) jusqu'à une température trop élevée.



After setting the adjustable temperature limit stop to the desired position:

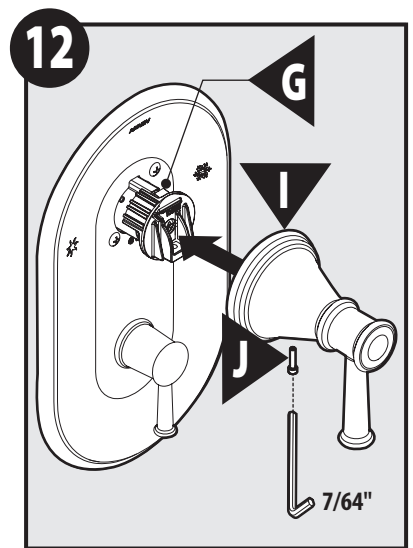
1. Reattach the Handle Adapter (G).
2. Secure with Adapter Screw (H). Make sure ridges on back of (G) are to the left of the tab on (D).
3. Re-attach Handle (I).

Después de ajustar el tope ajustable de límite de temperatura a la posición deseada:

1. Vuelva a conectar el adaptador del monomando de palanca (G).
2. Fíjelo con el tornillo del adaptador (H). Asegúrese de que los rebordes en la parte de atrás de (G) queden a la izquierda de la aleta en (D).
3. Vuelva a conectar el monomando (I).

Après avoir réglé le limiteur de température à la position voulue :

1. Replacer l'adaptateur de poignée (G).
2. Fixer le tout avec la vis de poignée (H). S'assurer que les rainures au dos de l'adaptateur (G) sont à gauche de l'onglet sur le limiteur (D).
3. Ré-attacher la poignée (I).



Place the Handle (I) over the Handle Adapter (G) and secure with 5/8" Set Screw (J), using a hex wrench (not included).

Coloque el monomando (I) sobre el adaptador del monomando (G) y fíjelo con el tornillo de fijación de 5/8" (J), usando una llave hexagonal (no incluida).

Placer la poignée (I) par-dessus l'adaptateur de poignée (G) et fixer le tout à l'aide de la vis d'arrêt de 5/8 po (J) et d'une clé hexagonale (non incluse).

Moen Limited Lifetime Warranty

Moen le otorga Garantía limitada de por vida

Garantie à vie limitée de Moen

Moen products have been manufactured under the highest standards of quality and workmanship. Moen warrants to the original consumer purchaser for as long as the original consumer purchaser owns their home (the "Warranty Period" for homeowners), that this faucet will be leak- and drip-free during normal use and all parts and finishes of this faucet will be free from defects in material and manufacturing workmanship. All other purchasers (including purchasers for industrial, commercial and business use) are warranted for a period of 5 years from the original date of purchase (the "Warranty Period" for non-homeowners).

If this faucet should ever develop a leak or drip during the Warranty Period, Moen will FREE OF CHARGE provide the parts necessary to put the faucet back in good working condition and will replace FREE OF CHARGE any part or finish that proves defective in material and manufacturing workmanship, under normal installation, use and service. Replacement parts may be obtained by calling 1-800-289-6636 (Canada 1-800-465-6130), or by writing to the address shown. Proof of purchase (original sales receipt) from the original consumer purchaser must accompany all warranty claims. Defects or damage caused by the use of other than genuine Moen parts is not covered by this warranty. This warranty is applicable only to faucets purchased after December, 1995 and shall be effective from the date of purchase as shown on purchaser's receipt.

This warranty is extensive in that it covers replacement of all defective parts and finishes. However, damage due to installation error, product abuse, product misuse, or use of cleaners containing abrasives, alcohol or other organic solvents, whether performed by a contractor, service company, or yourself, are excluded from this warranty. Moen will not be responsible for labor charges and/or damage incurred in installation, repair or replacement, nor for any indirect, incidental or consequential damages, losses, injury or costs of any nature relating to this faucet. Except as provided by law, this warranty is in lieu of and excludes all other warranties, conditions and guarantees, whether expressed or implied, statutory or otherwise, including without restriction those of merchantability or of fitness for use.

Some states, provinces and nations do not allow the exclusion or limitation of incidental or consequential damages, so the above limitations or exclusions may not apply to you. This warranty gives you specific legal rights and you may also have other rights which vary from state to state, province to province, nation to nation. Moen will advise you of the procedure to follow in making warranty claims. Simply write to Moen Incorporated using the address below. Explain the defect and include proof of purchase and your name, address, area code and telephone number.

Los productos Moen son fabricados bajo las más estrictas normas de calidad y mano de obra. Moen le garantiza al comprador original que durante el tiempo que la tenga su casa (el "periodo de garantía", para los propietarios), esta llave no tendrá ni goteras ni fugas durante el uso normal, y que todas las piezas y acabados estarán libres de defectos en material y mano de obra. Asimismo, a todos nuestros otros consumidores (industriales, comerciales y empresariales), les otorgamos 5 años de garantía a partir de la fecha original de compra (el "periodo de garantía" para usos no domésticos).

Si en esta llave mezcladora se llegara a producir alguna fuga o gotera durante el periodo de garantía, Moen le proporcionará SIN COSTO ALGUNO las piezas necesarias para que vuelva a funcionar en perfectas condiciones y reemplazará también SIN COSTO para usted, cualquier pieza o acabado que pudiera tener algún defecto en la fabricación o mano de obra, bajo condiciones normales de instalación, uso y servicio. Las piezas de repuesto se pueden obtener llamando en la República Mexicana al 01-800-718-4345 o si escribe en la dirección que aparece aquí. Para que el comprador original pueda hacer efectiva la garantía, cualquier reclamación deberá ir acompañada por el comprobante de compra (nota de venta original). La garantía no cubre los defectos o daños causados por el uso de otras partes que no sean piezas originales Moen. Esta garantía es aplicable sólo para las llaves compradas después de diciembre de 1995, y entrará en vigencia a partir de la fecha que aparece en la nota de compra.

Esta garantía es amplia en el sentido que cubre el reemplazo de todas las partes y acabados defectuosos. Sin embargo, se excluyen de esta garantía los daños causados por un error de instalación, abuso del producto, mal uso del mismo, o uso de limpiadores que contengan abrasivos, alcohol u otros solventes orgánicos, ya sea por parte del contratista, compañía de servicio o usted mismo. Moen no se hace tampoco responsable por los gastos de mano de obra ni por los daños incurridos en la instalación, reparación o sustitución, ni por ningún daño indirecto, directo o consecuente, ni por pérdidas, lesiones o costos de alguna otra índole relacionados con esta llave. A menos que lo estipule la ley, esta garantía reemplaza y excluye cualquier otra garantía y condiciones, ya sea expresas o implícitas, establecidas por la ley o de otra manera, incluyendo sin restricción aquellas en que el producto se encuentra en condiciones aptas para la venta o se adecúa al uso específico para el cual fue adquirido.

Algunos estados, provincias y naciones no permiten la exclusión o limitación de los daños incidentales o consecuentes, de modo que las limitaciones o exclusiones mencionadas pueden no ser aplicables a usted. Esta garantía le otorga derechos legales específicos y usted puede también tener otros derechos que cambian de un estado a otro o de una provincia o nación a otra. Moen lo asesorará en el procedimiento a seguir para hacer válida esta garantía. Sencillemente escriba a Moen Incorporated utilizando la dirección que aparece a continuación. Explique el tipo de defecto e incluya comprobantes de compra, su nombre, dirección, código de área y número de teléfono.

Les produits Moen sont fabriqués selon les normes les plus élevées de qualité et de main-d'œuvre. Moen garantit à l'acheteur original, tant qu'il sera propriétaire de la maison (la « période de garantie » des propriétaires), que ce robinet sera libre de toute fuite pendant son usage normal et qu'aucune pièce et qu'aucun fini de ce robinet ne présenteront de défaut de matériel et de main-d'œuvre en usine. Tous les autres achats (y compris les achats à des fins industrielles, commerciales et d'affaires) sont garantis pendant cinq (5) ans à compter de la date d'achat originale (période de garantie commerciale).

Si ce robinet fuit ou dégorge pendant la période de garantie, Moen s'engage à fournir GRATUITEMENT les pièces de rechange requises pour remettre le robinet en état de fonctionnement ainsi qu'à remplacer GRATUITEMENT toute pièce ou tout fini dont le matériel, la fabrication ou la main-d'œuvre, lors de l'installation, de l'usage et du service habituels, s'avèrent défectueux. On peut obtenir les pièces de rechange en composant le 1-800-465-6130 ou en écrivant à l'adresse indiquée ci-dessous. Le reçu de vente original de l'acheteur initial du robinet doit accompagner toute réclamation. Les défauts ou les dommages causés par l'utilisation de pièces non fournies par Moen ne sont pas couverts par cette garantie. Cette garantie s'applique uniquement aux robinets achetés après décembre 1995 et entre en vigueur à compter de la date d'achat indiquée sur le reçu de caisse du client.

Cette garantie s'étend aussi au remplacement de toute pièce ou de tout fini défectueux. Cependant, sont exclus de cette garantie, les dommages causés par une erreur d'installation, un abus du produit, une mauvaise utilisation du produit, l'utilisation de produits de nettoyage contenant des agents abrasifs, de l'alcool ou des solvants organiques, qu'ils soient utilisés par un entrepreneur, une entreprise de service ou le consommateur. Moen décline toute responsabilité quant aux frais de main-d'œuvre et aux dommages causés durant l'installation, la réparation ou le remplacement, et aux dommages, pertes, blessures ou coûts, indirects ou consécutifs, connexes à ce robinet. Sauf lorsque la loi le stipule, cette garantie remplace et exclut toutes les autres garanties et conditions, qu'elles soient indiquées expressément ou non, obligatoires ou autres, y compris, sans restriction, celles qui visent la commercialisation ou l'aptitude d'utilisation.

Certains pays, états ou provinces ne permettent aucune exclusion, ni limitation suite aux dommages indirects ou consécutifs. Les limitations ou les exclusions précitées ne s'appliqueraient pas dans ces cas. Cette garantie accorde des droits juridiques et il est possible que d'autres droits soient applicables selon l'état, la province ou le pays. Moen avisera le consommateur de la procédure à suivre pour soumettre une réclamation. Il suffit d'écrire à Moen inc. à l'adresse indiquée ci-dessous, pour expliquer le défaut, d'inclure une preuve d'achat, d'inscrire son nom, son adresse ainsi que son indicatif régional et son numéro de téléphone.

MOEN®

Moen Incorporated
25300 Al Moen Drive
North Olmsted, Ohio 44070-8022
U.S.A.

Moen de Mexico, S.A. de C.V.
Carretera Saltillo-Monterrey KM 14.7
Ramos Arizpe, Coahuila
Mexico 25900

Moen Inc.
2816 Bristol Circle
Oakville, Ontario L6H 5S7
Canada

INS10858 - 3/19

©2019 Moen Incorporated