

BF1761
Robinet de lavabo monotrou avec drain à pression

SPÉCIFICATIONS

Caractéristiques

- Construction en laiton massif
- Jet aéré, caché et ajustable (20°)
- Installation monotrou
- Cartouche à disque en céramique
- Sans plomb : produit à très faible teneur en plomb (moins de 0.25 %)
- Inclus drain à pression avec trop-plein (AC1327)

Couleurs (Finis)

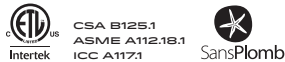
- Chrome : BF1761-110
- Noir mat : BF1761-160

Débit maximal

- 8.3 L/min (2.2 gpm)

Certifications

Le modèle spécifié rencontre ou dépasse les normes suivantes :



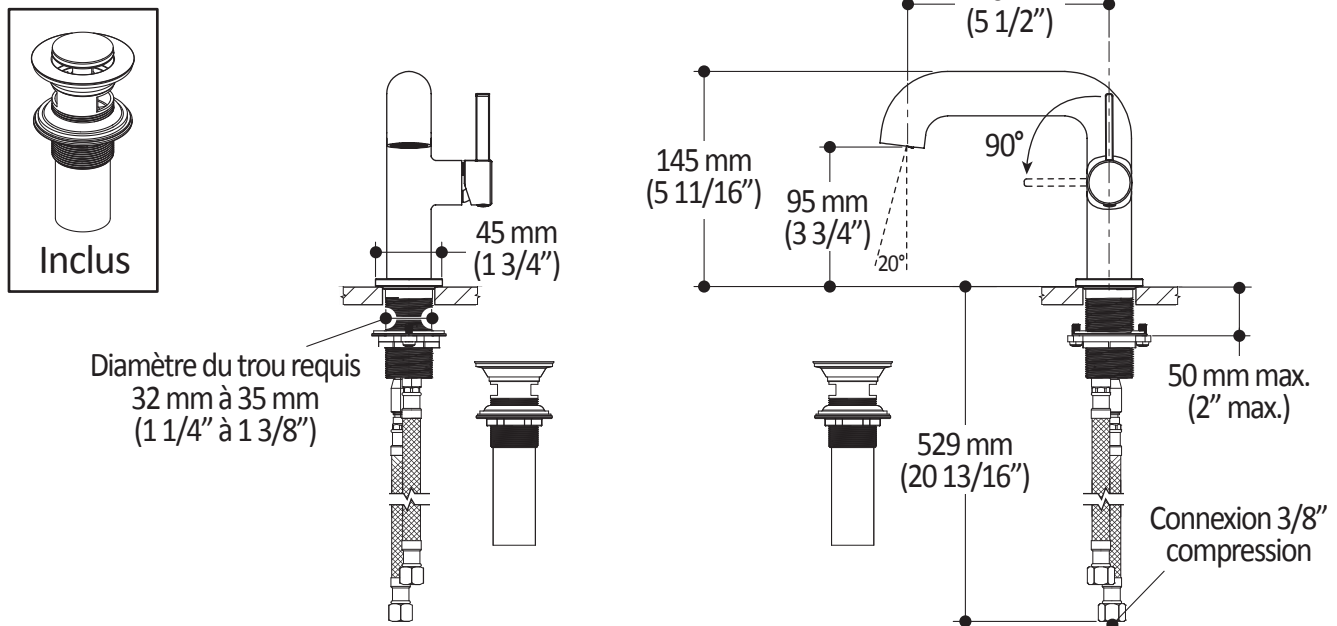
Notes d'installation

L'installation doit être conforme aux instructions d'installation fournies avec le produit.

GARANTIE

Kalia inc. garantit ses produits contre tout défaut de matériel ou de fabrication dans des conditions normales d'utilisation et d'entretien. **Veillez vous référer à la garantie Kalia comprise avec chacun des produits pour obtenir plus de détails.**

Dimensions du produit :



Important : Les dimensions sont approximatives et sont sujettes à changements sans préavis. Veuillez vous référer aux instructions d'installation.