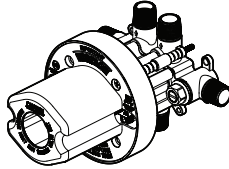




**Kalia**

Histoires d'eau<sup>MD</sup>  
Once upon a time... water<sup>®</sup>



**101611**

Valve thermostatique coaxiale 1/2''  
avec sélecteur

1/2'' Thermostatic Coaxial Valve with  
selector

[www.KaliaStyle.com](http://www.KaliaStyle.com)

## **Instructions d'installation - Garantie**

---

## **Installation Instructions - Warranty**

**Numéro de série / Serial number**



Conserver ce guide après l'installation car il contient des informations utiles pour le service et la garantie.

Keep these instructions after you have finished the installation, it contains useful information regarding service and warranty.

## Merci d'avoir choisi Kalia!

Merci d'avoir choisi un produit Kalia et de faire confiance à notre entreprise.

Kalia a une philosophie d'affaires basée sur des valeurs fondamentales dont l'innovation et l'excellence ainsi qu'un service personnalisé adapté aux exigences d'aujourd'hui et de demain. Nous sommes convaincus que ce produit saura vous plaire et surpassera vos exigences en termes de fiabilité et durabilité. Nous sommes là pour vous!

Dans ce guide vous trouverez toute l'information nécessaire à l'installation et au bon fonctionnement de votre produit Kalia.

Dans le but d'assurer une installation et une utilisation optimales veuillez prendre quelques minutes pour étudier ce guide.

En cas de problème d'installation ou de performance, veuillez communiquer avec nous au numéro sans frais **1 877 GO KALIA (1-877-465-2542)** ou par courriel au **service@KaliaStyle.com**.

Nous vous remercions encore une fois d'avoir choisi un produit Kalia.

## Thank you for choosing Kalia!

Thank you for choosing a Kalia product and for placing your trust in our company.

Kalia has a business philosophy based on solid core values that are focused on providing innovation and excellence as well as a personalized service designed to meet the changing needs of today and tomorrow.

We are convinced that you will be fully satisfied with your new Kalia product and that it will exceed your expectations in terms of reliability and durability. At Kalia, we put our expertise to work for you!

This guide contains all the information necessary for the installation and proper use of your Kalia product. To ensure the smooth installation and optimal use of your product, we recommend to take a few moments to study the information provided in this guide.

In the event that you should encounter a problem related to the installation or the performance of this product, please contact us at our toll-free line **1 877 GO KALIA (1-877-465-2542)** or by email at: **service@KaliaStyle.com**.

Thank you once again for choosing Kalia.

## Renseignements importants

### IMPORTANT

- Lire attentivement le présent guide avant l'installation.
- Assurez-vous d'avoir tous les outils et matériaux nécessaires à l'installation.
- Vérifier que toutes les pièces illustrées à la section *Schéma des pièces* sont incluses et qu'aucune pièce n'est endommagée. Si un problème survient, le signaler immédiatement au vendeur.
- Respecter tous les codes de plomberie et de bâtiment locaux.

Kalia se réserve le droit d'apporter toute modification au design du produit et ceci sans préavis. Utiliser le manuel d'installation fourni dans l'emballage.

Kalia n'est pas responsable des problèmes causés par une installation non conforme aux directives énoncées dans le présent guide.

***Bonne installation!***

## Important Information

### IMPORTANT

- Read this guide before proceeding with the installation.
- Make sure you have all the tools and materials needed for installation.
- Make sure all the parts shown in the *Parts Diagram* section are included and in good condition. If there is a problem, report it immediately to the seller.
- Respect all local plumbing and building codes.

Kalia reserves the right to make any changes to the design of the product, without notice. Use the installation instruction supplied with the product.

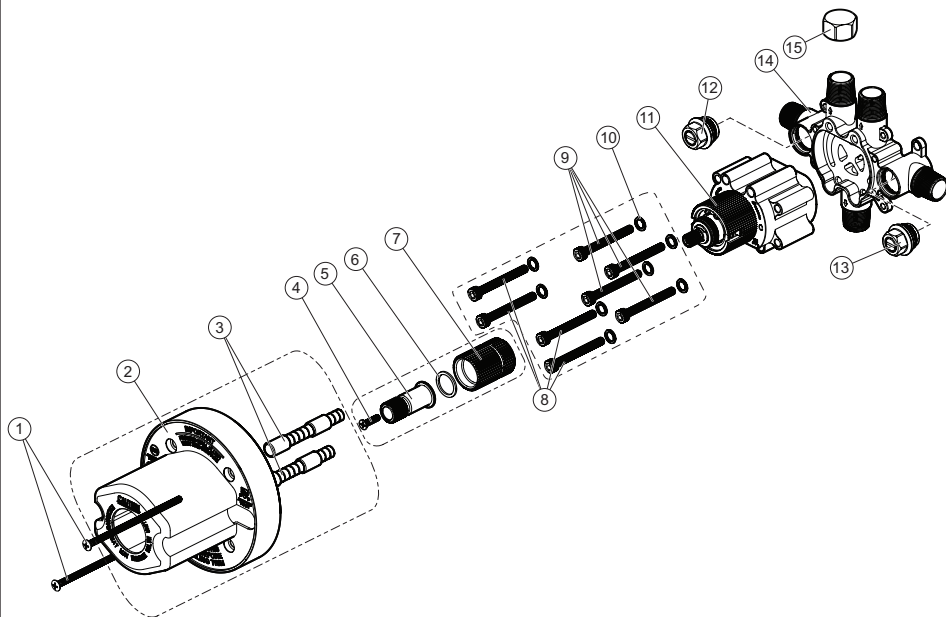
Kalia is not responsible for problems caused by an installation not executed in accordance with the directions given in this guide.

***Good installation!***

# VALVE THERMOSTATIQUE COAXIALE 1/2" AVEC SÉLECTEUR / 1/2" THERMOSTATIC COAXIAL VALVE WITH SELECTOR

## Schéma des pièces

## Parts Diagram



## Liste des pièces

## Parts List

#	Número de pièce Part Number	Description	Qté totale Total qty
1	101931	Vis 10-24x94mm / Screw 10-24x94mm	2
2	101932	Gabarit de plastique / Plastic template	1
3		Espaceur / Spacer	2
4		Vis 10-24x16mm / Screw 10-24x16mm	1
5	101933	Pignon denté température / Temperature stem adaptor	1
6		Rondelle de téflon / Teflon washer	1
7		Pignon denté du sélecteur / Selector stem adaptor	1
8	101934	Vis M5x50mm / Screw M5x50mm	4
9		Vis M5x52mm / Screw M5x52mm	4
10		Rondelle fendue M5 / Split washer M5	8
11	101935	Assemblage de cartouche / Cartridge assembly	1
12	101936	Valve d'arrêt (chaude) / Shut-off valve (hot)	1
13	102156	Valve d'arrêt (froide) / Shut-off valve (cold)	1
14	-	Corps de la valve / Valve body	1
15	101937	Bouchon de sortie / Outlet cap	1



# TCD1

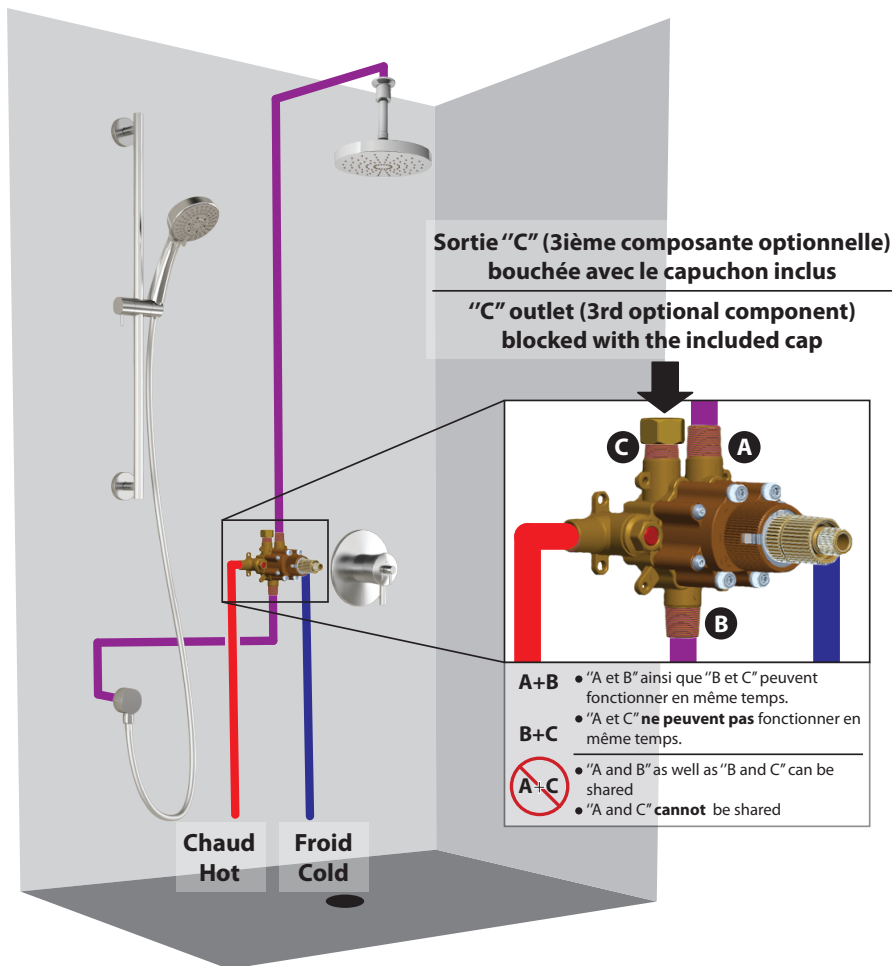
## SYSTÈME DE DOUCHE THERMOSTATIQUE COAXIALE 1/2" 1/2" THERMOSTATIC COAXIAL SHOWER SYSTEM

### Schéma de plomberie

### Plumbing Diagram

Avec bras vertical  
au plafond

With vertical  
ceiling arm

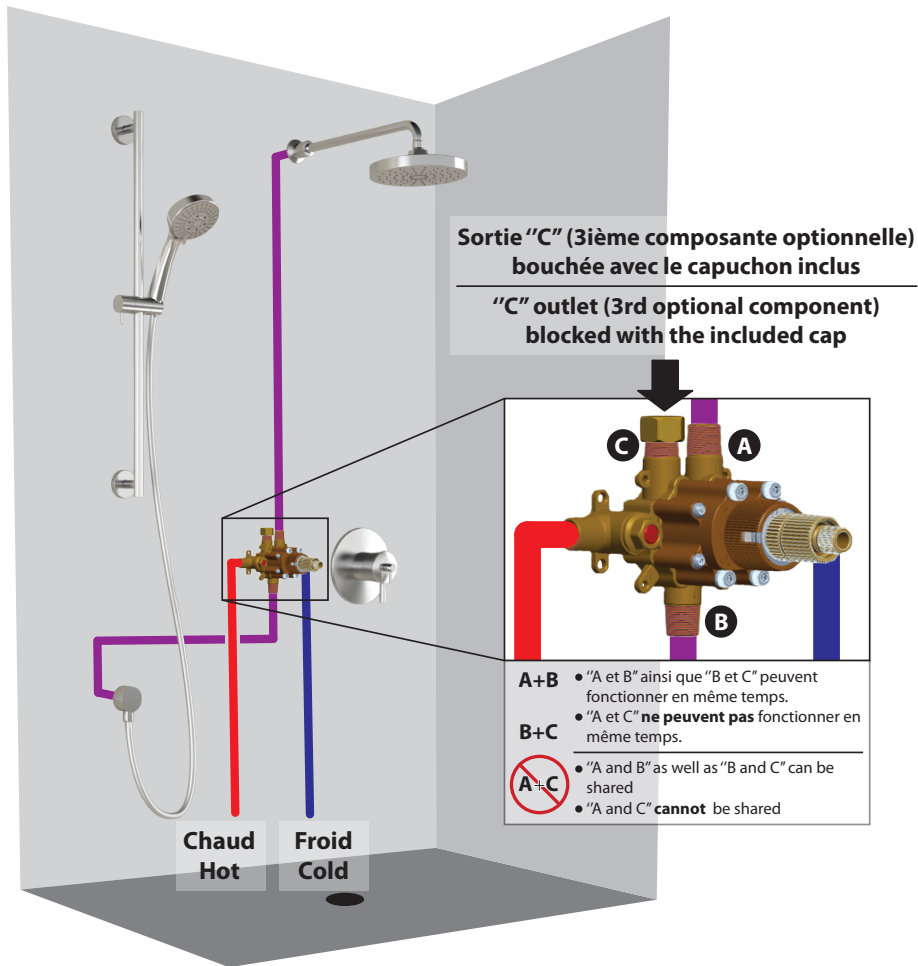


### Schéma de plomberie

### Plumbing Diagram

Avec bras mural  
90° (16")

With 90°  
wallarm



# TCD2

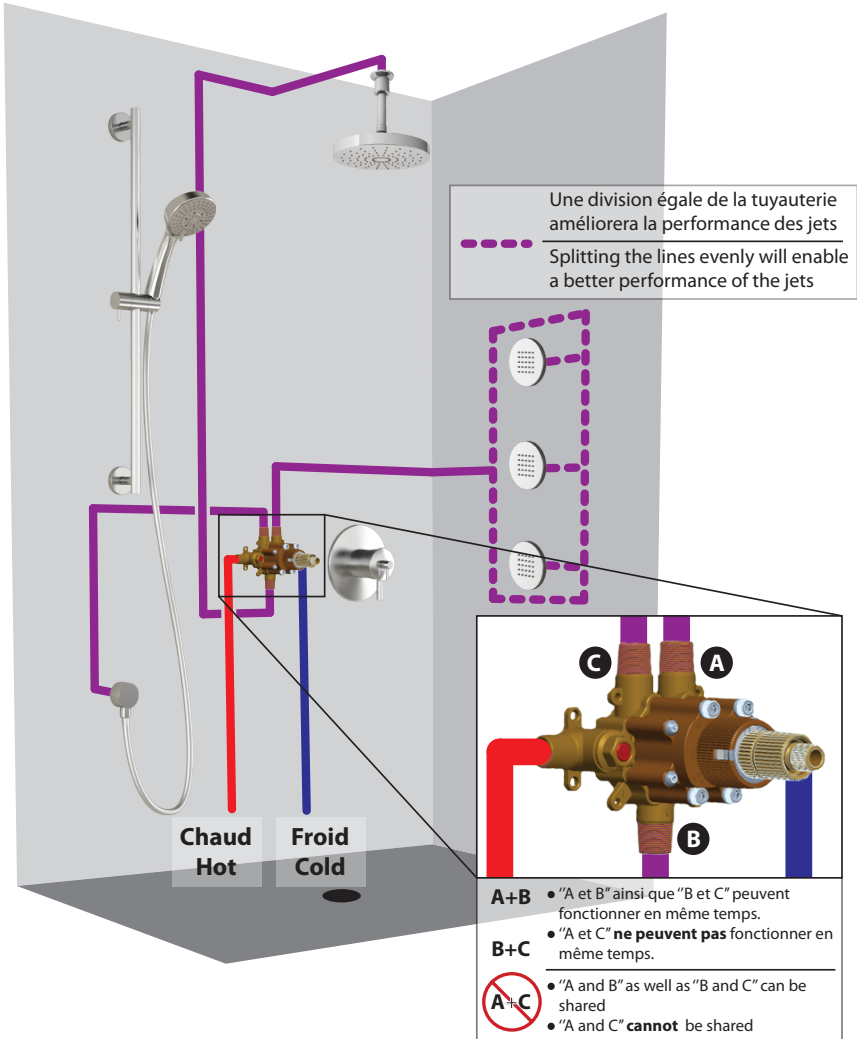
## SYSTÈME DE DOUCHE THERMOSTATIQUE COAXIALE 1/2" 1/2" THERMOSTATIC COAXIAL SHOWER SYSTEM

### Schéma de plomberie

### Plumbing Diagram

Avec bras vertical  
au plafond

With vertical  
ceiling arm

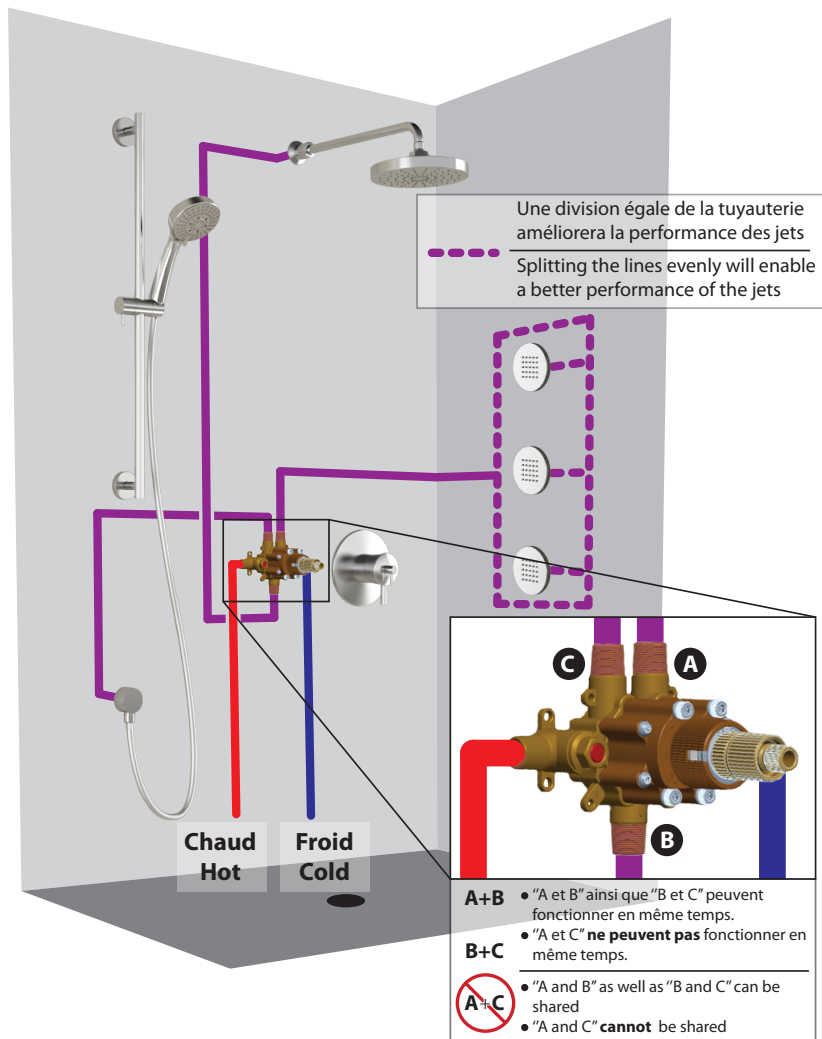


### Schéma de plomberie

### Plumbing Diagram

Avec bras mural  
90° (16")

With 90°  
wallarm

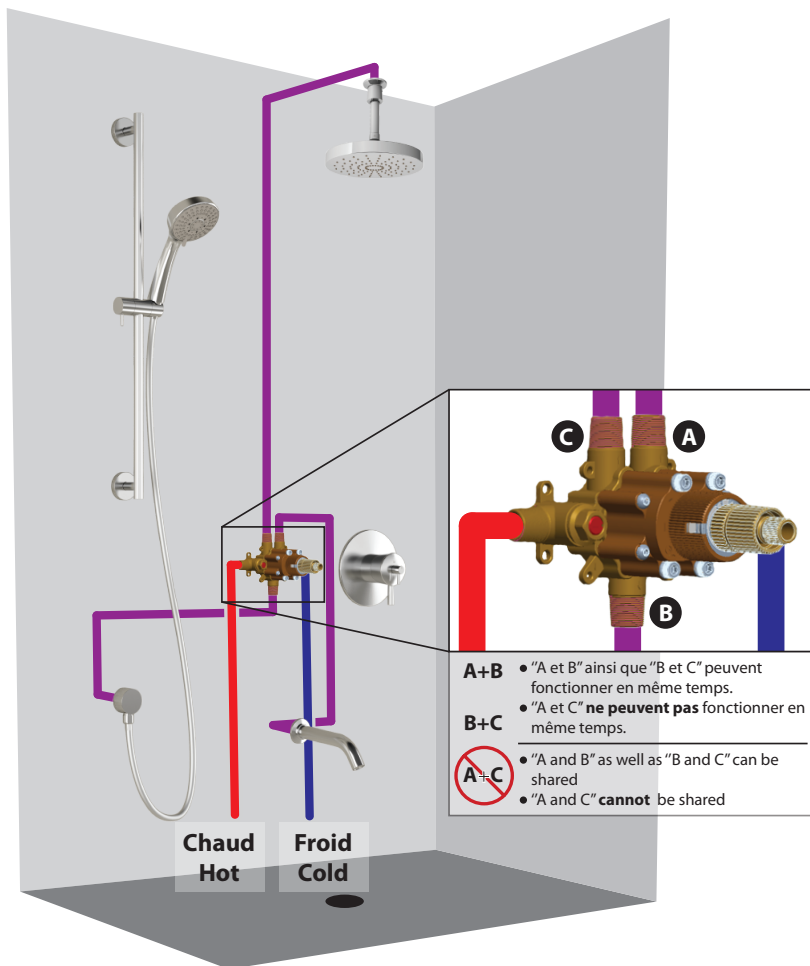


### Schéma de plomberie

### Plumbing Diagram

Avec bras vertical  
au plafond

With vertical  
ceiling arm

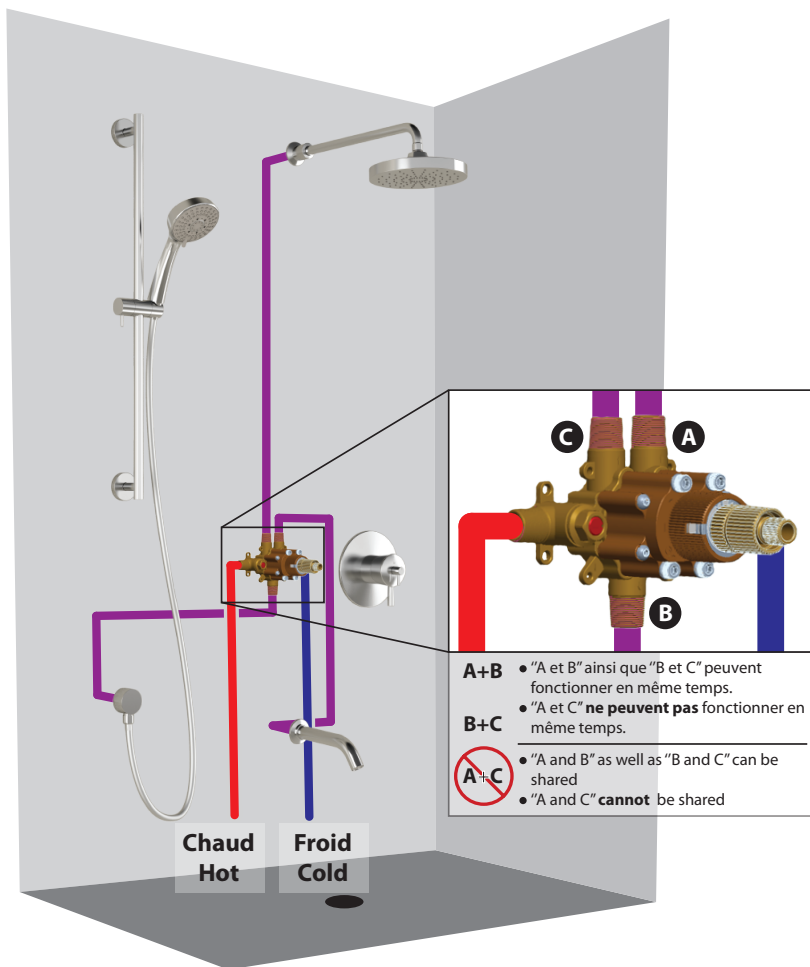


### Schéma de plomberie

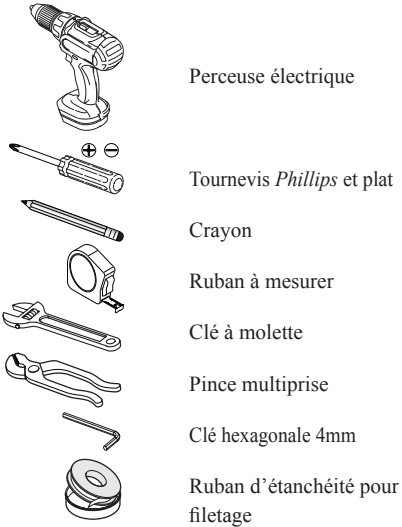
### Plumbing Diagram

Avec bras mural  
90° (16")

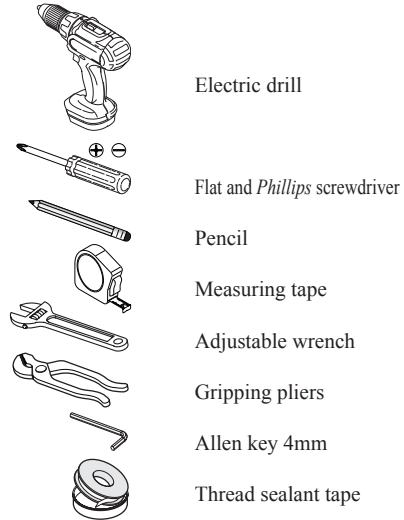
With 90°  
wallarm



## Outils et matériaux nécessaires



## Necessary Tools and Materials

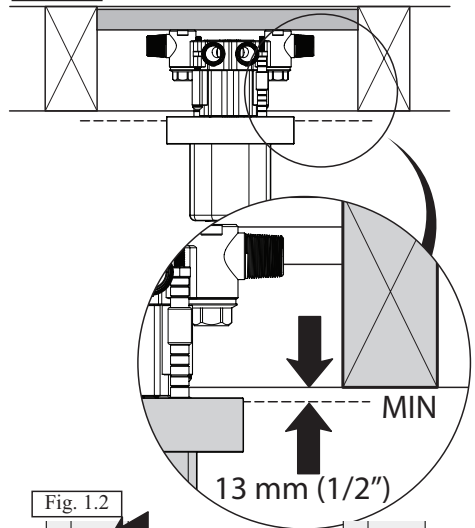


## Etape 1 - Déterminer l'emplacement

Déterminer l'emplacement désiré de la valve sur le mur. Identifier une profondeur de 13 mm (1/2") entre l'indication MIN du gabarit de plastique vissé sur la valve et les montants d'ossatures (fig. 1.1). Marquer l'emplacement du support de bois minimum de 3/4" (fig. 1.2).

*Important : S'assurer du parallélisme du support ce qui facilitera grandement l'installation de la finition (fig. 1.2).*

Fig. 1.1

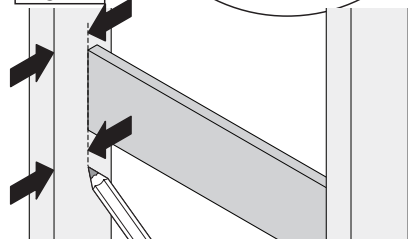


## Step 1 - Determine Location

Determine the desired location of the valve on the wall. Identify a depth of 13 mm (1/2") between the MIN indication on the plastic template screwed onto the valve and the studs (fig. 1.1). Mark the location of the wooden support 3/4" minimum (fig. 1.2).

*Important : Ensure parallelism of the support which will greatly facilitate the decorative kit installation (fig. 1.2).*

Fig. 1.2



## Étape 2 - Fixer la valve

Fixer une planche de bois entre les montants 2" x 4" à l'aide d'équerre à la profondeur déterminée sur laquelle sera fixée la valve (fig. 2.1).

Enlever le gabarit de la valve. Positionner la valve de façon à ce que les deux sorties soient situées vers le haut puis la fixer solidement sur la planche de bois à l'aide de vis aux endroits illustrées. Remettre le gabarit en position jusqu'à la fermeture du mur (fig. 2.2).

Fig. 2.1

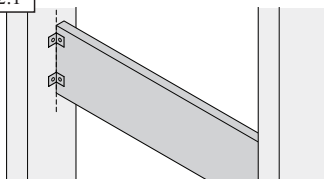
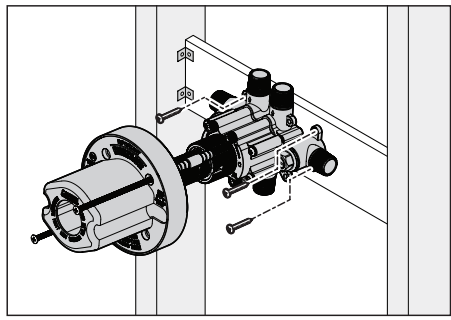
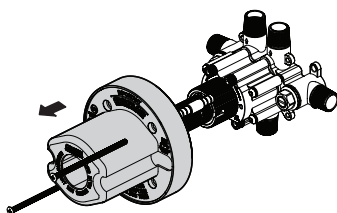


Fig. 2.2



## Step 2 - Fix the Valve

Fix a wooden board between the 2" x 4" studs with angle bracket as per the depth chosen previously to fix the valve on it (fig. 2.1).

Remove the plastic template off the valve. Position the valve to put the two outlets towards top then firmly fix the valve on the wooden board with screws as shown. Put back the plastic template until the wall is completely finished (fig. 2.2).



## Etape 3 - Connecter les entrées d'eau

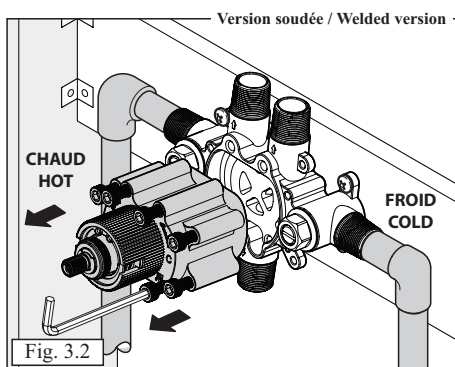
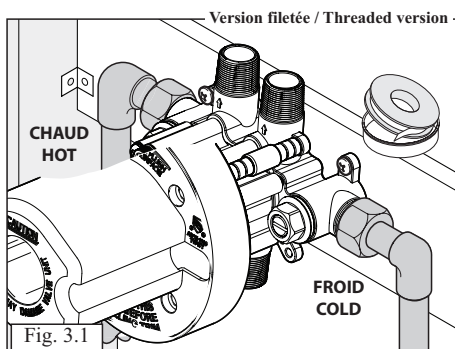
Connecter les tuyaux d'alimentations aux entrées d'eau sur la valve aux endroits appropriés.

- **VERSION FILETÉE** : Utiliser du ruban d'étanchéité pour filetage si nécessaire (fig. 3.1).

**OU**

- **VERSION SOUDÉE** : *Important* : Enlever la cartouche avant de souder (fig. 3.2).  
**Note** : Allez à la page 16 pour les étapes à suivre lors d'un changement de cartouche.

*Note* : S'assurer que les valves d'arrêt des entrées d'eau soient dévissées au maximum afin d'éviter une restriction d'eau (fig. 3.3).



## Step 3 - Connect Water Supplies

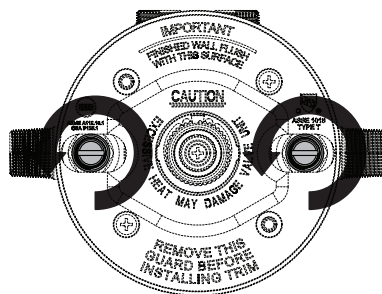
Connect the water supply hoses on the valve at the appropriate places.

- **THREADED VERSION** : Use thread sealant tape if necessary (fig. 3.1).

**OR**

- **WELDED VERSION** : *Important* : Remove the cartridge before welding (fig. 3.2).  
**Note** : Refer to page 16 to see steps to follow to replace the cartridge.

*Note* : Make sure that the shut-off valves of the water supplies are unscrewed to the maximum to avoid water restriction (fig. 3.3).



## Etape 4 - Connecter les sorties d'eau

**Important : S'assurer d'identifier la position des différentes composantes de sorte que les combinaisons du sélecteur soient tel que désirées avant la fermeture du mur.**

Note : A & B peuvent fonctionner simultanément ainsi que B & C, mais A & C ne pourront pas être utilisés en même temps (fig. 4.1).

Connecter la ou les sortie(s) d'eau selon les composantes utilisées et le type de connection choisie.

Note : Si une sortie d'eau est inutilisée, s'assurer de fermer la position C avec le bouchon inclus (fig. 4.1).

- **VERSION FILETÉE** : Utiliser du ruban d'étanchéité pour filetage si nécessaire (fig. 4.2).

**OU**

- **VERSION SOUDÉE** : Important : Enlever la cartouche avant de souder (fig. 4.3). Note : Allez à la page 16 pour les étapes à suivre lors d'un changement de cartouche.

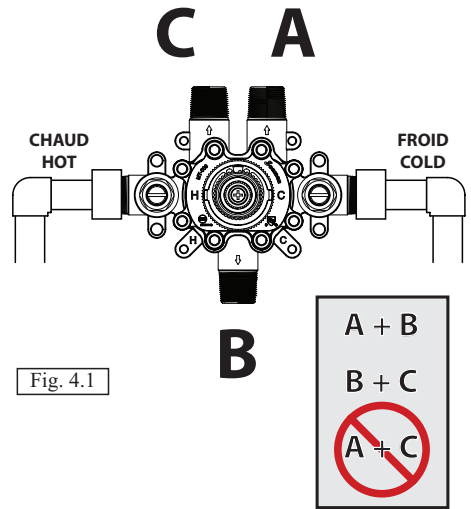


Fig. 4.1

## Step 4 - Connect Water Outlets

**Important : Be sure to identify the position of the differents components so the selector combinations will be as desired before closing the wall.**

Note : A & B can work together as well as B & C, but A & C can not be used at the same time (fig. 4.1).

Connect the water outlet(s) as per the components used and the connection type selected.

Note : If one outlet is unused, make sure to close the C position with the included cap (fig. 4.1).

- **THREADED VERSION** : Use thread sealant tape if necessary (fig. 4.2).

**OR**

- **WELDED VERSION** : Important : Remove the cartridge before welding (fig. 4.3). Note : Refer to page 16 to see steps to follow to replace the cartridge.

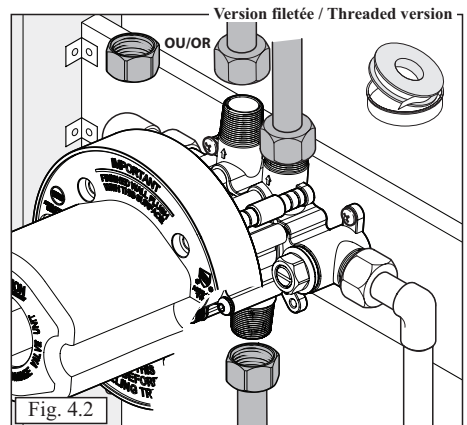


Fig. 4.2

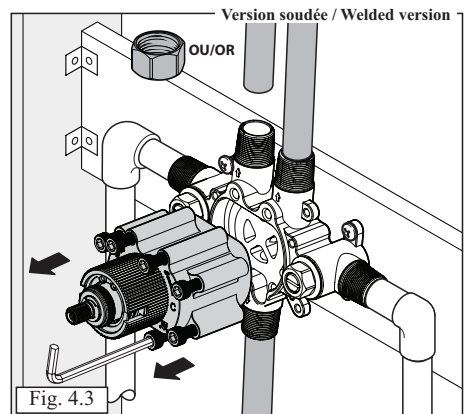


Fig. 4.3

## Etape 5 - Vérification

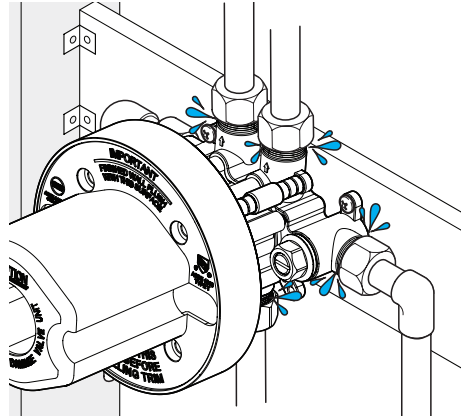
Il est important de valider que toutes les connexions fonctionnent correctement et qu'il n'y a pas de fuites d'eau avant la fermeture du mur.

**Votre installation est maintenant complétée!**

## Step 5 - Verification

It's important to make sure that all the connections are working properly to avoid water leaking before closing the wall.

**Your installation is now complete!**



## Garantie

**GARANTIE À VIE LIMITÉE POUR LES SYSTÈMES DE DOUCHE KALIA À L'EXCEPTION DES COMPOSANTES SUIVANTES DONT LA GARANTIE EST POUR 1 AN :**

- JETS DE CORPS
- TÊTE DE PLUIE
- POMME DE DOUCHE
- DOUCHETTE
- BOYAU FLEXIBLE
- RAIL POUR DOUCHETTE
- BEC DE BAIN MURAL AVEC DÉVIATEUR

Kalia inc. garantit à vie sa robinetterie de salle de bain contre tout défaut de matériel ou de fabrication dans des conditions normales d'utilisation et d'entretien tant et aussi longtemps que l'acheteur/propriétaire possède sa résidence.

**Pour information sur la garantie complète, visitez le [www.KaliaStyle.com](http://www.KaliaStyle.com).**

## Warranty

**LIFETIME LIMITED WARRANTY ON KALIA SHOWER SYSTEMS EXCEPT 1 YEAR LIMITED WARRANTY FOR THE FOLLOWING COMPONENTS :**

- BODY JETS
- RAINHEAD
- SHOWERHEAD
- HANDSHOWER
- FLEXIBLE HOSE
- WALLBAR
- TUB SPOUT WITH DIVERTER

Kalia Inc. guarantees all aspects of its bathroom faucets to be free of defects in material and workmanship for normal residential use for as long as the original consumer/purchaser owns his or her home.

**For complete warranty information, visit [www.KaliaStyle.com](http://www.KaliaStyle.com).**

## Garantie

### GARANTIE LIMITÉE

Kalia inc. offre la garantie limitée expresse suivante sur ses produits. Cette garantie s'adresse uniquement au propriétaire/utilisateur original pour un usage personnel domestique et elle débute à la date d'achat du produit. La garantie n'est pas transférable au propriétaire subséquent. Des restrictions additionnelles s'appliquent aux utilisations commerciales.

### GARANTIE À VIE LIMITÉE POUR LES SYSTÈMES DE DOUCHE KALIA À L'EXCEPTION DES COMPOSANTES SUIVANTES DONT LA GARANTIE EST POUR 1 AN :

- JETS DE CORPS
- TÊTE DE PLUIE
- POMME DE DOUCHE
- DOUCHETTE
- BOYAU FLEXIBLE
- RAIL POUR DOUCHETTE
- BEC DE BAIN MURAL AVEC DÉVIEUR

Kalia inc. garantit à vie sa robinetterie de salle de bain contre tout défaut de matériel ou de fabrication dans des conditions normales d'utilisation et d'entretien tant et aussi longtemps que l'acheteur/propriétaire possède sa résidence.

Kalia inc. procédera, à sa discrétion, à la réparation ou au remplacement de pièces, ou de produits trouvés défectueux pour un usage domestique normal pour lequel il a été conçu. La présente garantie exclut tout dommage causé en tout ou en partie par des erreurs d'installation, abus d'usage, utilisation non-conforme, négligence, accident, entretien non-conforme, produits abrasifs.

Kalia inc. n'est aucunement responsable pour tous frais de main-d'œuvre ou tous autres frais reliés à l'installation d'un produit, sa réparation ou son remplacement ainsi que pour tout dommage ou incident, dépense, perte directe ou indirecte. Dans tous les cas, Kalia inc., ne peut être tenue responsable de tout montant excédant le prix d'achat du produit qui a été déboursé par le propriétaire/utilisateur, l'entrepreneur ou le constructeur.

### RESTRICTIONS COMMERCIALES

En plus des conditions et restrictions mentionnées ci-dessus, la période de garantie relative à tout produit installé dans le cadre d'une application commerciale est de un (1) an à compter de la date d'achat originale par le propriétaire/utilisateur, l'entrepreneur ou le constructeur auprès d'un détaillant autorisé. Si le produit est utilisé en étalage, la période de garantie est d'un (1) an.

### SERVICE

Pour se prévaloir du service en vertu de la présente garantie, veuillez communiquer avec Kalia inc., soit par l'entremise de votre détaillant ou encore directement à nos bureaux à 1-877-GO-KALIA (1-877-465-2542) ou en écrivant à : [service@KaliaStyle.com](mailto:service@KaliaStyle.com) ou à : Kalia inc., Service à la clientèle, 1355, 2ième Rue, Sainte-Marie (Qc) Canada G6E 1G9. Assurez-vous de pouvoir fournir toute l'information nécessaire concernant votre demande soit : description du problème et du produit, numéro de modèle, la couleur, le numéro de série, le fini, la date de l'achat, le nom du détaillant en plus de votre facture originale. Pour toute autre information ou pour connaître un réparateur près de chez vous, n'hésitez pas à nous contacter.

Cette garantie est offerte exclusivement en lieu et place de toute autre garantie, y compris les garanties de qualité marchande ou d'aptitude de produit pour une application particulière.

Ceci est la garantie originale écrite de Kalia inc.

## Warranty

### LIMITED WARRANTY

Kalia Inc. offers the following express limited warranty on its products. This warranty extend only to the original owner/end-user for personal household use and are effective as of the date of purchase. The warranty is not transferable to subsequent owners. Additional limitations may apply for commercial use.

### LIFETIME LIMITED WARRANTY ON KALIA SHOWER SYSTEMS EXCEPT 1 YEAR LIMITED WARRANTY FOR THE FOLLOWING COMPONENTS :

- BODY JETS
- RAINHEAD
- SHOWERHEAD
- HANDSHOWER
- FLEXIBLE HOSE
- WALLBAR
- TUB SPOUT WITH DIVERTER

Kalia Inc. guarantees all aspects of its bathroom faucets to be free of defects in material and workmanship for normal residential use for as long as the original consumer/purchaser owns his or her home. If a defect is found during normal residential use, Kalia Inc. may, at its sole discretion, elect to repair or provide a replacement part or product.

Damage to a product caused by accident, misuse, or abuse is not covered under this warranty. Improper care and cleaning shall have the effect of rendering this warranty void. Kalia Inc. is not responsible for labor, installation or other incidental or consequential expenses. Under no circumstances shall the liability of Kalia Inc. exceed the purchase price paid for a faucet by the owner/end-user, contractor or builder.

### COMMERCIAL LIMITATIONS

In addition to the previously mentioned conditions and limitations, the warranty period for products installed for commercial applications, or used in commercial ventures, shall cover a period of one (1) year from the initial date of purchase by the owner/end-user, contractor or builder from an authorized dealer. If the product is sold by Kalia Inc. as a display item, a one (1) year warranty applies.

### WARRANTY SERVICE

If you wish to make a claim under this warranty, you may contact Kalia through your Dealer or directly at 1-877-GO-KALIA (1-877-465-2542) or again by writing to: [service@KaliaStyle.com](mailto:service@KaliaStyle.com) or to : Kalia Inc., Attn: Customer Service Dept., 1355 2nd Street, Sainte-Marie QC G6E 1G9 Canada. Be sure to provide all pertinent information related to your claim, including a complete description of the problem you are experiencing, the product name, product model number, color, finish, and finally the date and the location where the product was purchased. Also include the product's serial number or original receipt. For more information or to obtain the name and address of the service and repair centre nearest you, call 1-877-GO-KALIA.

**EXCEPT AS SET FORTH HEREIN, KALIA INC. PROVIDES NO OTHER WARRANTIES, EITHER EXPRESS OR IMPLIED, INCLUDING IMPLIED WARRANTIES OF FITNESS AND MERCHANTABILITY FOR A PARTICULAR PURPOSE OR COMPLIANCE WITH ANY CODE.**

This is the exclusive written warranty of Kalia Inc.



# Notes

---

---

---

---

---

---

---

---

---

---

---

---

---

---

---

---

---

---

---

---

---

---

---

---

---

---

---

---

---

---



**Kalia inc.**

1355, 2e Rue  
Sainte-Marie (Québec)  
Canada G6E 1G9

t. 1-418-387-9090

1 877 GO KALIA (1-877-465-2542)

f. 1-418-387-9089

[www.KaliaStyle.com](http://www.KaliaStyle.com)

