



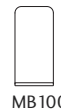
Optional Accessories



CA1W



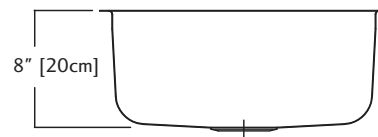
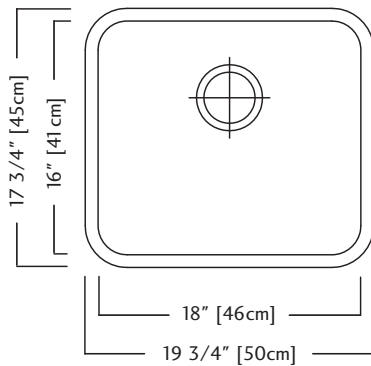
DBR10S



MB100



BG11S



QSUA1820/8 SPECIFICATION

Model QSUA1820/8 is a single bowl, undermount sink manufactured by Franke Kindred Canada Limited from 20 gauge, 18-8 stainless steel. Product has a mirror finished rim and satin finished bowl. Sink is fully undercoated. Basket strainer waste fitting (3 1/2", 89 mm), template and installation kit are included. Sink is backed with a limited buyer lifetime warranty.

- O.D. 17 3/4" x 19 3/4" x 8" (45 x 50 x 20 cm)
- **Recommended for minimum 24" cabinet for Kindred install method**
- **21" cabinet minimum to accept sink bowls**

QSUA1820/8 FUN#122.0202.333



Homologué

Accessoires optionnels



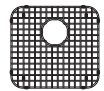
CA1W



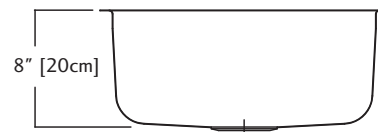
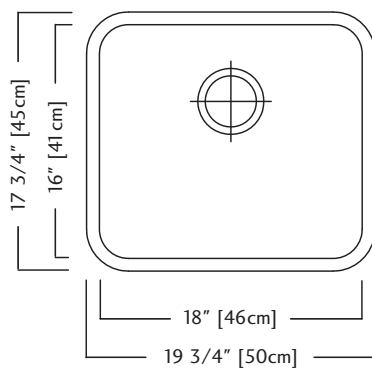
DBR10S



MB100



BG11S



QSUA1820/8 DONNÉES TECHNIQUES

Le modèle QSUA1820/8 est un évier à montage sous le comptoir à une cuvette, fabriqué d'acier inoxydable 18-8 calibre 20, par Franke Kindred Canada Limitée. Le rebord a un fini miroir luisant, alors que la cuvette a un fini satiné. L'évier est revêtu d'un enduit sur toute la surface inférieure. Une bonde d'évier à crépine-panier de 89 mm (3 1/2 po) gabarit et un nécessaire d'installation sont compris. Une garantie à vie limitée est offerte à l'acheteur.

- Dimensions hors-tout: 45 x 50 x 20 cm (17 3/4 x 19 3/4 x 8 po)
- **Recommandé pour armoire d'un minimum de 61 cm (24 po) selon la méthode d'installation Kindred**
- **Armoire de 53 cm (21 po) minimum recevant les cuvettes d'évier**

QSUA1820/8 FUN#122.0202.333