



### Composantes incluses

- BF1307-110 : Valve 1/2" de type T/P AQUATONIK<sup>MC</sup> et finition
- BF1539-110 : Sélecteur 1/2" 3 voies et finition (possibilité de faire fonctionner une seule ou deux composantes simultanément)
- BF1392-110 : Tête de pluie avec bras mural 90°
- 103574-110 : Douchette à main 2 fonctions (2 fonctions directes et 1 fonction partagée)
- 103576-110 : Rail pour douchette
- 101620-110 : Boyau flexible de PVC 60"
- 106193-110 : Coude d'alimentation
- 102871-110 : Bec de bain mural

### Couleurs (Finis)

- Chrome : BF1609-110

### Certifications

*Le modèle spécifié rencontre ou dépasse les normes suivantes ;*



*Voir les fiches suivantes pour les caractéristiques détaillées de chaque composante.*

### Notes d'installation

L'installation doit être conforme aux instructions d'installation fournies avec le produit.

### GARANTIE

Kalia inc. garantit ses produits contre tout défaut de matériel ou de fabrication dans des conditions normales d'utilisation et d'entretien. **Veillez vous référer à la garantie Kalia comprise avec chacun des produits pour obtenir plus de détails.**

**Caractéristiques**

- Entrée d'eau mâle 1/2 NPT
- Dimension de tête de pluie : 195 mm (7 11/16")
- Pointes souples pour un nettoyage facile du calcaire
- Orientation ajustable avec joint à rotule
- Bras en laiton massif et tête de pluie en plastique

**Couleurs (Finis)**

- Chrome : BF1392-110

**Débit maximal**

- 9.5 litres/min (2.5 gpm) à 80 psi



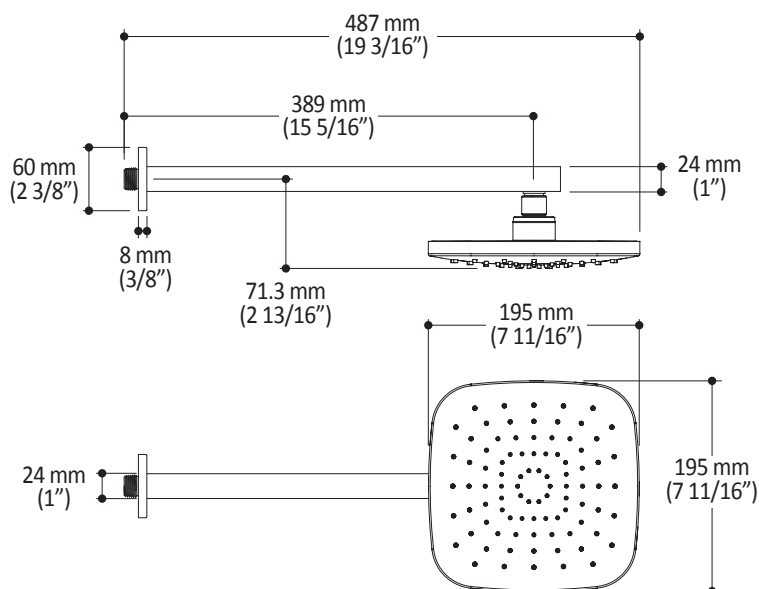
**Notes d'installation**

L'installation doit être conforme aux instructions d'installation fournies avec le produit.

**GARANTIE**

Kalia inc. garantit ses produits contre tout défaut de matériel ou de fabrication dans des conditions normales d'utilisation et d'entretien. **Veillez vous référer à la garantie Kalia comprise avec chacun des produits pour obtenir plus de détails.**

*Dimensions du produit :*



**Important :** Les dimensions sont approximatives et sont sujettes à changements sans préavis. Veuillez vous référer aux instructions d'installation.



HISTOIRES D'EAU<sup>MD</sup>

# BF1405

STANDARD : Ensemble douchette à main 2 fonctions avec rail et boyau en PVC de 60"

## SPÉCIFICATIONS

### Caractéristiques

#### Douchette à main 2 fonctions (103574-XXX)

- Dimension : 106 mm (4-3/16")
- Système antitartre avec jets de pulvérisation flexibles
- Entrée d'eau G1/2 mâle
- 2 fonctions directes et 1 position partagée
- Débit max. 9.5 litres/min. (2.5 gallons/min.) à 80 psi
- Construction en plastique

#### Rail (102858-XXX)

- Hauteur totale de 699 mm (27-1/2")
- Système de verrouillage
- Construction en plastique

#### Boyau flexible en PVC de 60" (101620-XXX)

- Connection 1/2 femelle

### Couleur (Fini)

- Chrome : BF1405-110

### Certifications

Le modèle spécifié rencontre ou dépasse les normes suivantes ;

- ASME A112.18.1 / CSA B125.1



### Emballage

- **Dimensions** : 832 mm x 152 mm x 89 mm (32-3/4" x 6" x 3-1/2")
- **Volume** : 0.40 pi<sup>3</sup> (0.011 m<sup>3</sup>)
- **Poids total** : 2.91 lb (1.32 kg)



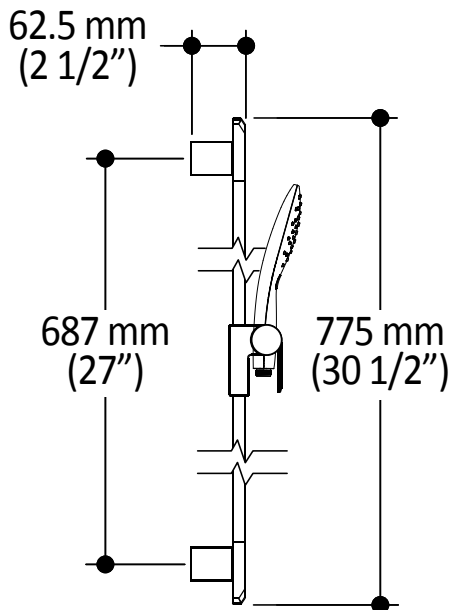
### Notes d'installation

L'installation doit être conforme aux instructions d'installation fournies avec le produit.

### GARANTIE

Kalia inc. garantit ses produits contre tout défaut de matériel ou de fabrication dans des conditions normales d'utilisation et d'entretien. **Veillez vous référer à la garantie Kalia comprise avec chacun des produits pour obtenir plus de détails.**

Dimensions du produit :



**Important :** Les dimensions sont approximatives et sont sujettes à changements sans préavis. Veuillez vous référer aux instructions d'installation.



HISTOIRES D'EAU<sup>MD</sup>

1355, 2<sup>e</sup> Rue, Parc industriel  
Sainte-Marie (Québec)  
Canada G6E 1G9

T 418 387-9090  
1 877 GO-KALIA (1 877 465-2542)  
F 418 387-9089

KaliaStyle.com





# Kalia

HISTOIRES D'EAU<sup>MD</sup>

## GRAFIK<sup>MC</sup>

### BF1307

#### Valve 1/2" de type T/P AQUATONIK<sup>MC</sup> et finition

### SPÉCIFICATIONS

#### Caractéristiques

- Construction en laiton massif
- Finition sans vis apparentes
- Valves de services avec anti-retour intégrées
- Entrée d'eau mâle 1/2NPT vissée ou soudée
- Possibilité d'installation dos-à-dos
- Ajustement total de 19 mm (3/4")

#### Couleurs (Finis)

- Chrome : BF1307-110

#### Certifications

Le modèle spécifié rencontre ou dépasse les normes suivantes ;

- ASME A112.18.1 / CSA B125.1
- ICC A117.1



#### Emballage

- **Dimensions** : 370 mm x 190 mm x 205 mm (14 5/8 x 7 1/2 x 8 1/8)
- **Volume** : 0.014 m<sup>3</sup> (0.51 p<sup>3</sup>)
- **Poids total** : 2.48 kg (5.47 lb)

#### Débit maximal

- 30 litres/min. (7.9 gallons/min.) à 60 psi



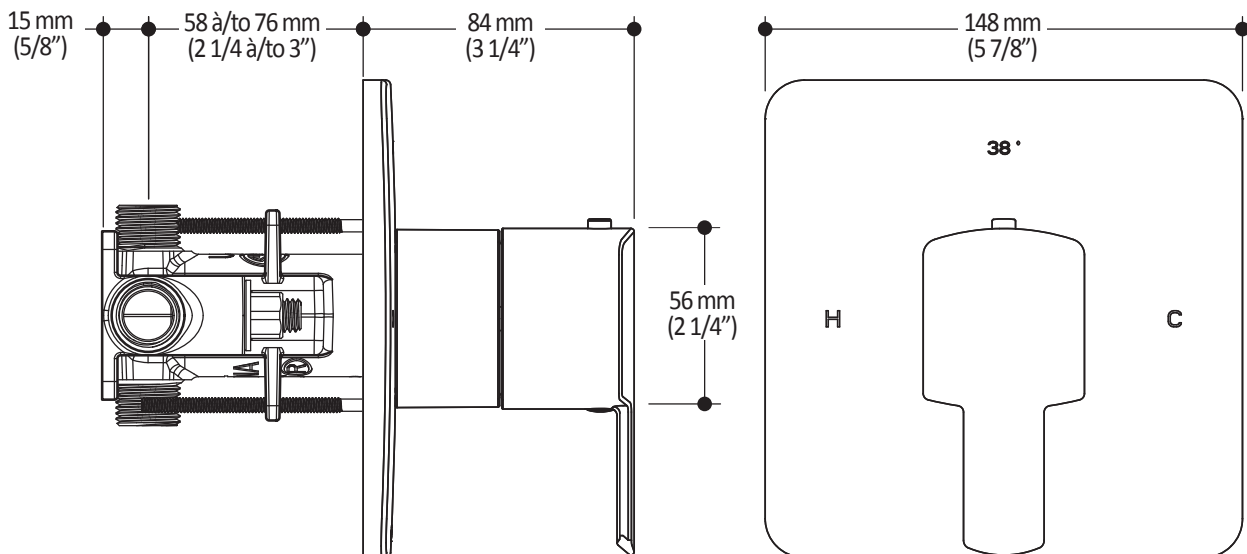
#### Notes d'installation

L'installation doit être conforme aux instructions d'installation fournies avec le produit.

#### GARANTIE

Kalia inc. garantit ses produits contre tout défaut de matériel ou de fabrication dans des conditions normales d'utilisation et d'entretien. **Veillez vous référer à la garantie Kalia comprise avec chacun des produits pour obtenir plus de détails.**

Dimensions du produit :



**Important :** Les dimensions sont approximatives et sont sujettes à changements sans préavis. Veuillez vous référer aux instructions d'installation.



## Kalia

HISTOIRES D'EAU<sup>MD</sup>

1355, 2<sup>e</sup> Rue, Parc industriel  
Sainte-Marie (Québec)  
Canada G6E 1G9

T 418 387-9090  
1 877 GO-KALIA (1 877 465-2542)  
F 418 387-9089

[KaliaStyle.com](http://KaliaStyle.com)



**Caractéristiques**

- Construction en laiton massif
- Finition sans vis apparentes
- Entrée d'eau mâle 1/2NPT vissée ou soudée
- Ajustement total de 19 mm (3/4")
- Appuis inclus pour une meilleure stabilité lors de l'installation
- Possibilité de faire fonctionner une seule ou deux composantes simultanément.

**Couleurs (Finis)**

- Chrome : BF1539-110

**Certifications**

Le modèle spécifié rencontre ou dépasse les normes suivantes ;



**Emballage**

- **Dimensions :**  
315 mm x 125 mm x 115 mm  
(12 3/8" x 4 7/8" x 4 1/2")
- **Volume :** 0.004 m<sup>3</sup> (0.16 pi<sup>3</sup>)
- **Poids total :** 1.22 kg (2.69 lb)

**Débit maximal**

- 1 sortie : 22.5 litres/min.  
(6 gallons/min.) à 60 psi
- 2 sorties : 23.5 litres/min.  
(6.7 gallons/min.) à 60 psi



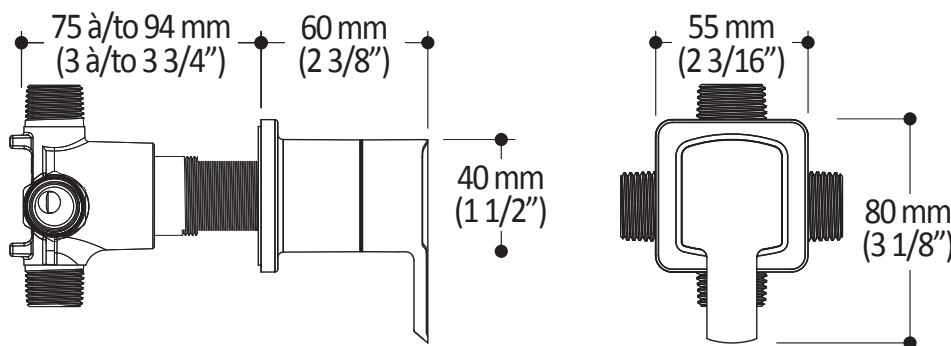
**Notes d'installation**

L'installation doit être conforme aux instructions d'installation fournies avec le produit.

**GARANTIE**

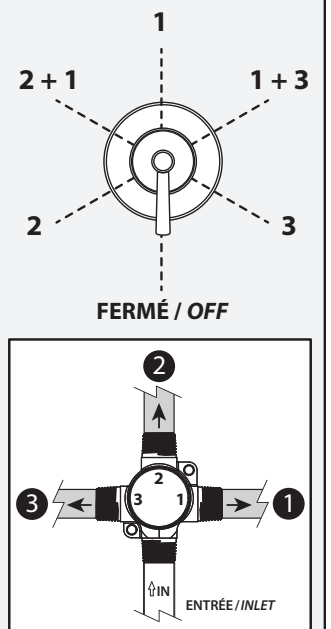
Kalia inc. garantit ses produits contre tout défaut de matériel ou de fabrication dans des conditions normales d'utilisation et d'entretien. **Veillez vous référer à la garantie Kalia comprise avec chacun des produits pour obtenir plus de détails.**

*Dimensions du produit :*



**Important :** Les dimensions sont approximatives et sont sujettes à changements sans préavis. Veuillez vous référer aux instructions d'installation.

**Configuration 3 voies**  
**3-way configuration**



### Caractéristiques

- Entrée d'eau mâle 1/2NPT
- Construction en laiton massif
- Jet d'eau régulier
- Haut débit d'eau

### Couleurs (Finis)

- Chrome : 102871-110

### Certifications

Le modèle spécifié rencontre ou dépasse les normes suivantes ;



### Emballage

- **Dimensions :**  
340 mm x 300 mm x 60 mm  
(13 3/8" x 11 3/4" x 2 3/8")
- **Volume :** 0.006 m<sup>3</sup> (0.22 pi<sup>3</sup>)
- **Poids total :** 0.7 kg (1.54 lb)



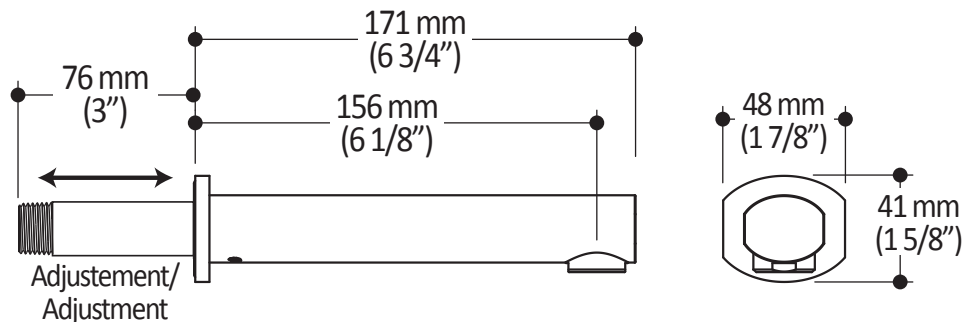
### Notes d'installation

L'installation doit être conforme aux instructions d'installation fournies avec le produit.

### GARANTIE

Kalia inc. garantit ses produits contre tout défaut de matériel ou de fabrication dans des conditions normales d'utilisation et d'entretien. **Veillez vous référer à la garantie Kalia comprise avec chacun des produits pour obtenir plus de détails.**

Dimensions du produit :



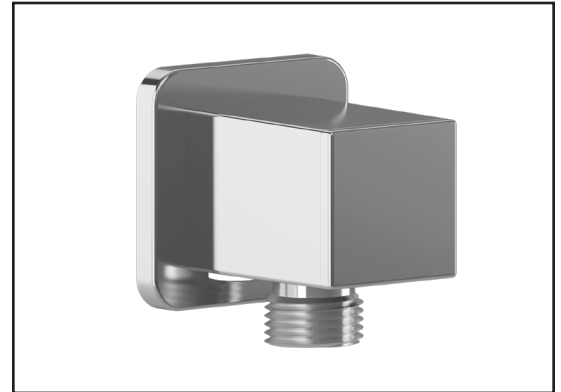
**Important :** Les dimensions sont approximatives et sont sujettes à changements sans préavis. Veuillez vous référer aux instructions d'installation.

### Caractéristiques

- Entrée d'eau femelle 1/2NPT
- Sortie d'eau mâle G1/2
- Connecteur ajustable en profondeur
- Fini PVS (Pulvérisation de Vapeur Solide) : procédé de haute technologie protégeant le fini de surface pour une durabilité accrue

### Couleurs (Finis)

- Chrome : 106193-110
- Nickel pur PVS : 106193-125
- Noir mat : 106193-160



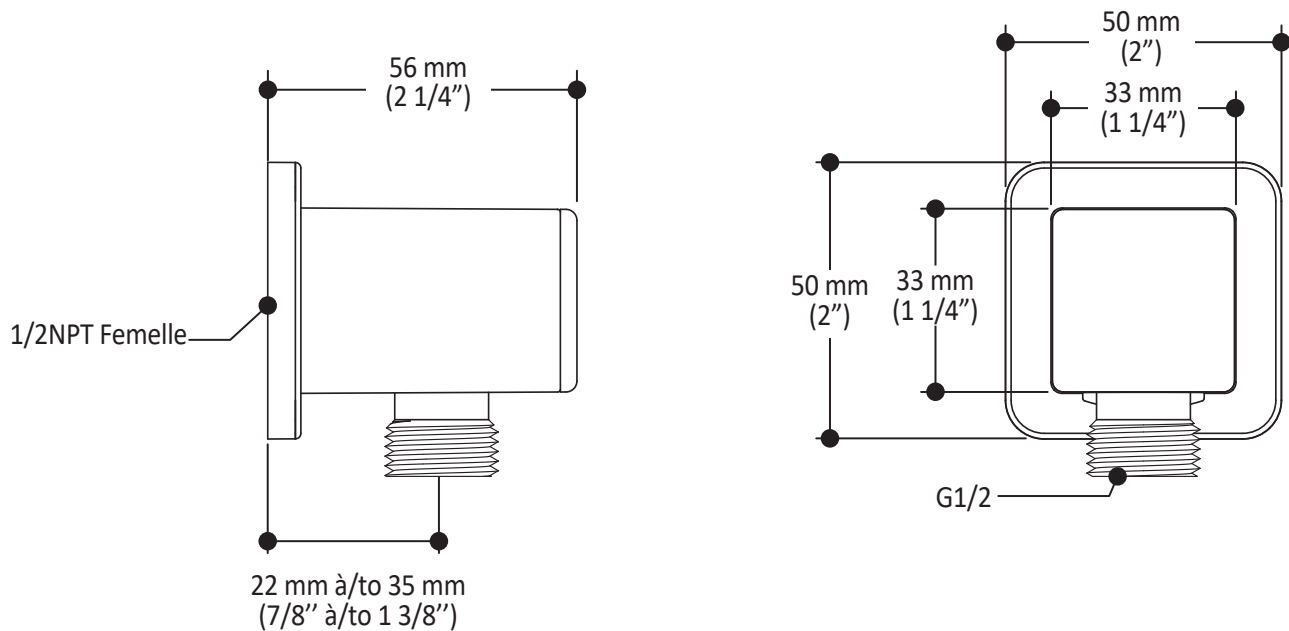
### Notes d'installation

L'installation doit être conforme aux instructions d'installation fournies avec le produit.

### GARANTIE

Kalia inc. garantit ses produits contre tout défaut de matériel ou de fabrication dans des conditions normales d'utilisation et d'entretien. **Veillez vous référer à la garantie Kalia comprise avec chacun des produits pour obtenir plus de détails.**

### Dimensions du produit :



**Important :** Les dimensions sont approximatives et sont sujettes à changements sans préavis. Veuillez vous référer aux instructions d'installation.