



Composantes incluses

- BF1387-XXX* : Tête de pluie avec bras mural 90°
 - 104336-XXX* : Douchette à main 2 fonctions (2 fonctions directes et 1 fonction partagée)
 - 103577-110 : Rail pour douchette
 - 101620-XXX* : Boyau flexible de PVC 60"
 - BF1300-110 : Valve 1/2" de type T/P AQUATONIK^{MC} et finition
 - BF1303-110 : Valve de contrôle de volume 1/2" et finition
 - 102347-110 : Coude d'alimentation avec contrôle de volume
- *XXX signifie que la couleur du fini doit être spécifiée.*

Couleurs (Finis)

- Chrome : BF1337-110
- Chrome et noir : BF1337-150

Certifications

Le modèle spécifié rencontre ou dépasse les normes suivantes ;

- ASME A112.18.1 / CSA B125.1
- ICC A117.1



Voir les fiches suivantes pour les caractéristiques détaillées de chaque composante.

Notes d'installation

L'installation doit être conforme aux instructions d'installation fournies avec le produit.

GARANTIE

Kalia inc. garantit ses produits contre tout défaut de matériel ou de fabrication dans des conditions normales d'utilisation et d'entretien. **Veuillez vous référer à la garantie Kalia comprise avec chacun des produits pour obtenir plus de détails.**



Kalia

HISTOIRES D'EAU^{MD}

KONTOUR^{MC}

BF1387

STANDARD : Tête de pluie avec bras mural 90°

SPÉCIFICATIONS

Caractéristiques

- Entrée d'eau mâle 1/2NPT sur le bras mural
- Entrée d'eau femelle G1/2 sur la tête de pluie
- Diamètre tête de pluie de 200 mm (7 7/8")
- Système antitartre avec jets de pulvérisation flexibles
- Orientation ajustable avec joint à rotule

Couleurs (Finis)

- Chrome : BF1387-110
- Noir et Chrome : BF1387-150

Emballage

- **Dimensions** : 435 mm x 320 mm x 144 mm (17 1/8" x 12 1/2" x 5 1/2")
- **Volume** : 0.68 pi³ (0.02000 m³)
- **Poids total** : 2.45 lb (1.12 kg)

Débit maximal

- 15 litres/min. (4 gallons/min.) à 80 psi

Certifications

Le modèle spécifié rencontre ou dépasse les normes suivantes ;

- ASME A112.18.1 / CSA B125.1



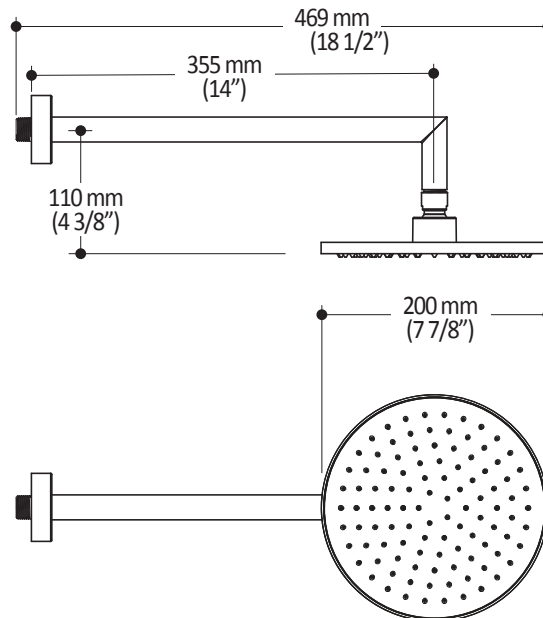
Notes d'installation

L'installation doit être conforme aux instructions d'installation fournies avec le produit.

GARANTIE

Kalia inc. garantit ses produits contre tout défaut de matériel ou de fabrication dans des conditions normales d'utilisation et d'entretien. **Veillez vous référer à la garantie Kalia comprise avec chacun des produits pour obtenir plus de détails.**

Dimensions du produit :



Important : Les dimensions sont approximatives et sont sujettes à changements sans préavis. Veuillez vous référer aux instructions d'installation.



Kalia

HISTOIRES D'EAU^{MD}

1355, 2^e Rue, Parc industriel
Sainte-Marie (Québec)
Canada G6E 1G9

T 418 387-9090
1 877 GO-KALIA (1 877 465-2542)
F 418 387-9089

KaliaStyle.com



Caractéristiques

- Dimension : 120 mm (4 3/4")
- Système antitartre avec jet de pulvérisation flexible
- Entrée d'eau mâle G1/2
- 2 fonctions directes et 1 position partagée

Couleurs (Finis)

- Chrome : 104336-110
- Noir et chrome : 104336-150

Emballage

- **Dimensions** : 290 mm x 130 mm x 40 mm (11 3/8" x 5" x 1 1/2")
- **Volume** : 0.05 pi³ (0.002 m³)
- **Poids total** : 0.50 lb (0.24 kg)

Débit maximal

- 11.4 litres/min. (3 gallons/min.) à 80 psi

Certifications

Le modèle spécifié rencontre ou dépasse les normes suivantes ;

- ASME A112.18.1 / CSA B125.1



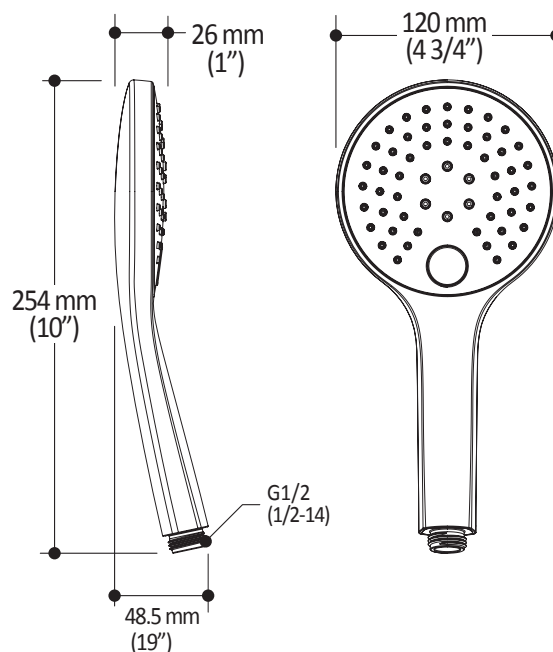
Notes d'installation

L'installation doit être conforme aux instructions d'installation fournies avec le produit.

GARANTIE

Kalia inc. garantit ses produits contre tout défaut de matériel ou de fabrication dans des conditions normales d'utilisation et d'entretien. **Veillez vous référer à la garantie Kalia comprise avec chacun des produits pour obtenir plus de détails.**

Dimensions du produit :



Important : Les dimensions sont approximatives et sont sujettes à changements sans préavis. Veuillez vous référer aux instructions d'installation.



HISTOIRES D'EAU^{MD}

103577

Rail pour douchette

SPÉCIFICATIONS

Caractéristiques

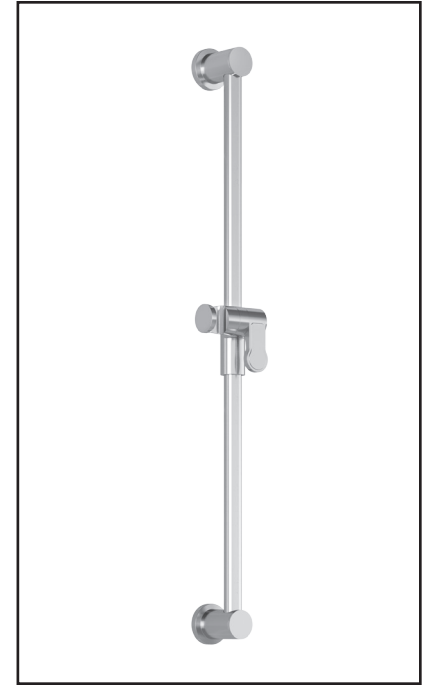
- Hauteur totale de 742 mm (30")
- Système de glissement facile à utiliser
- Système de verrouillage

Couleurs (Finis)

- Chrome : 103577-110

Emballage

- **Dimensions** : 798 mm x 205 mm x 89 mm (31 1/2" x 8" x 3 1/2")
- **Volume** : 0.27 pi³ (0.010 m³)
- **Poids total** : 1.9 lb (0.86 kg)



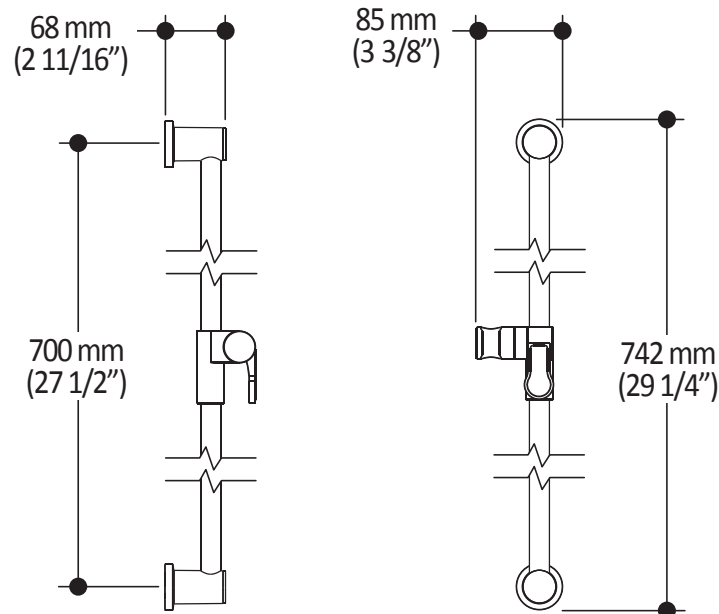
Notes d'installation

L'installation doit être conforme aux instructions d'installation fournies avec le produit.

GARANTIE

Kalia inc. garantit ses produits contre tout défaut de matériel ou de fabrication dans des conditions normales d'utilisation et d'entretien. **Veillez vous référer à la garantie Kalia comprise avec chacun des produits pour obtenir plus de détails.**

Dimensions du produit :



Important : Les dimensions sont approximatives et sont sujettes à changements sans préavis. Veuillez vous référer aux instructions d'installation.



HISTOIRES D'EAU^{MD}

1355, 2^e Rue, Parc industriel
Sainte-Marie (Québec)
Canada G6E 1G9

T 418 387-9090
1 877 GO-KALIA (1 877 465-2542)
F 418 387-9089

KaliaStyle.com





Kalia

HISTOIRES D'EAU^{MD}

KONTOUR^{MC}

BF1300

Valve 1/2" de type T/P AQUATONIK^{MC} et finition

SPÉCIFICATIONS

Caractéristiques

- Construction en laiton massif
- Finition sans vis apparentes
- Valves de services avec anti-retour intégrées
- Entrée d'eau mâle 1/2NPT vissée ou soudée
- Possibilité d'installation dos-à-dos
- Ajustement total de 19 mm (3/4")

Couleurs (Finis)

- Chrome : BF1300-110

Certifications

Le modèle spécifié rencontre ou dépasse les normes suivantes ;

- ASME A112.18.1 / CSA B125.1
- ICC A117.1



Notes d'installation

L'installation doit être conforme aux instructions d'installation fournies avec le produit.

Emballage

- **Dimensions** : 370 mm x 190 mm x 205 mm (14 5/8 x 7 1/2 x 8 1/8)
- **Volume** : 0.014 m³ (0.51 p³)
- **Poids total** : 2.35 kg (5.18 lb)

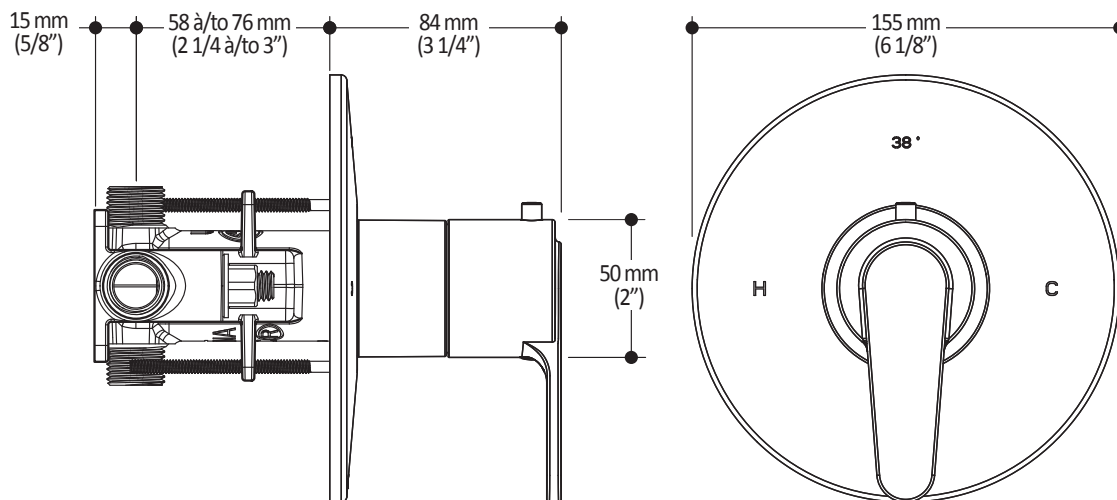
Débit maximal

- 30 litres/min. (7.9 gallons/min.) à 60 psi

GARANTIE

Kalia inc. garantit ses produits contre tout défaut de matériel ou de fabrication dans des conditions normales d'utilisation et d'entretien. **Veillez vous référer à la garantie Kalia comprise avec chacun des produits pour obtenir plus de détails.**

Dimensions du produit :



Important : Les dimensions sont approximatives et sont sujettes à changements sans préavis. Veuillez vous référer aux instructions d'installation.



Kalia

HISTOIRES D'EAU^{MD}

1355, 2^e Rue, Parc industriel
Sainte-Marie (Québec)
Canada G6E 1G9

T 418 387-9090
1 877 GO-KALIA (1 877 465-2542)
F 418 387-9089

KaliaStyle.com





Kalia

HISTOIRES D'EAU^{MD}

KONTOUR^{MC}

BF1303

Contrôle de volume 1/2" et finition

SPÉCIFICATIONS

Caractéristiques

- Finition sans vis apparentes
- Entrée d'eau femelle 1/2NPT vissée
- Laiton massif

Couleurs (Finis)

- Chrome : BF1303-110

Emballage

- **Dimensions** : 305 mm x 117 mm x 92 mm (12" x 4 5/8" x 3 5/8")
- **Volume** : 0.12 pi³ (0.003 m³)
- **Poids total** : 1.71 lb (0.78 kg)

Certifications

Le modèle spécifié rencontre ou dépasse les normes suivantes ;

- ASME A112.18.1 / CSA B125.1



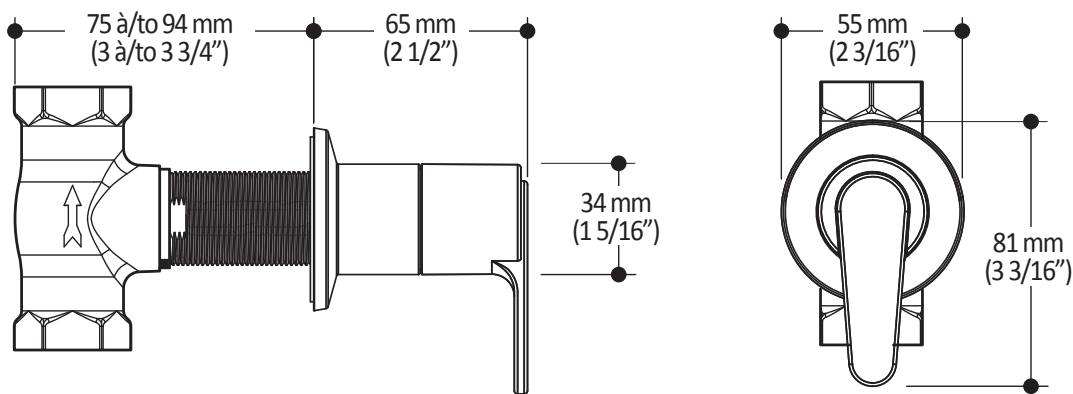
Notes d'installation

L'installation doit être conforme aux instructions d'installation fournies avec le produit.

GARANTIE

Kalia inc. garantit ses produits contre tout défaut de matériel ou de fabrication dans des conditions normales d'utilisation et d'entretien. **Veillez vous référer à la garantie Kalia comprise avec chacun des produits pour obtenir plus de détails.**

Dimensions du produit :



Important : Les dimensions sont approximatives et sont sujettes à changements sans préavis. Veuillez vous référer aux instructions d'installation.



Kalia

HISTOIRES D'EAU^{MD}

1355, 2^e Rue, Parc industriel
Sainte-Marie (Québec)
Canada G6E 1G9

T 418 387-9090
1 877 GO-KALIA (1 877 465-2542)
F 418 387-9089

KaliaStyle.com





102347

Coude d'alimentation avec contrôle de volume

SPÉCIFICATIONS

Caractéristiques

- Entrée d'eau 1/2" femelle NPT
- Sortie d'eau G1/2 mâle
- Cartouche 3/4 avec disque en céramique
- Laiton massif
- Valve anti-retour incluse
- Fini PVS (Pulvérisation de Vapeur Solide) : procédé de haute technologie protégeant le fini de surface pour une durabilité accrue

Couleurs (Finis)

- Chrome : 102347-110
- Nickel brossé PVS : 102347-120

Certifications

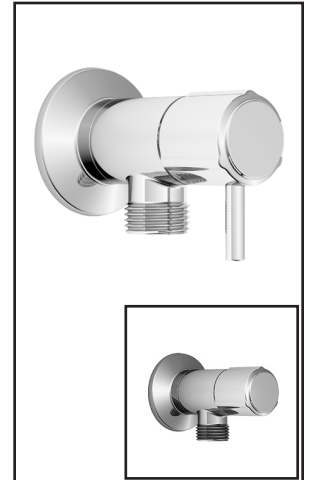
Le modèle spécifié rencontre ou dépasse les normes suivantes ;

- ASME A112.18.1 / CSA B125.1



Emballage

- **Dimensions** : 305mm x 117mm x 92mm (12" x 4 5/8" x 3 5/8")
- **Volume** : 0.12 pi³ (0.003 m³)
- **Poids total** : 0.75 lb (0.34 kg)



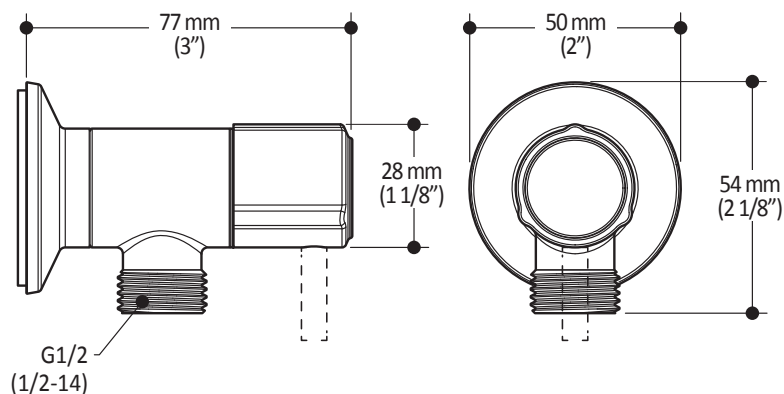
Notes d'installation

L'installation doit être conforme aux instructions d'installation fournies avec le produit.

GARANTIE

Kalia inc. garantit ses produits contre tout défaut de matériel ou de fabrication dans des conditions normales d'utilisation et d'entretien. **Veillez vous référer à la garantie Kalia comprise avec chacun des produits pour obtenir plus de détails.**

Dimensions du produit :



Important : Les dimensions sont approximatives et sont sujettes à changements sans préavis. Veuillez vous référer aux instructions d'installation.

Kalia inc.
1355, 2^e Rue
Sainte-Marie (Québec)
Canada G6E 1G9

t. 1-418-387-9090
1 877 GO KALIA (1-877-465-2542)
f. 1-418-387-9089
www.KaliaStyle.com