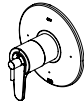
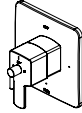




Kalia

Histoires d'eau^{MD}
Once upon a time... water[®]



102686

102691

Ensemble de finition pour valve thermostatique coaxiale avec sélecteur

Thermostatic Coaxial Valve with
Selector Decorative Trim

www.KaliaStyle.com

Instructions d'installation - Garantie

Installation Instructions - Warranty

Numéro de série / Serial number



Conserver ce guide après l'installation car il contient des informations utiles pour le service et la garantie.

Keep these instructions after you have finished the installation, it contains useful information regarding service and warranty.

Merci d'avoir choisi Kalia!

Merci d'avoir choisi un produit Kalia et de faire confiance à notre entreprise.

Kalia a une philosophie d'affaires basée sur des valeurs fondamentales dont l'innovation et l'excellence ainsi qu'un service personnalisé adapté aux exigences d'aujourd'hui et de demain. Nous sommes convaincus que ce produit saura vous plaire et surpassera vos exigences en termes de fiabilité et durabilité. Nous sommes là pour vous!

Dans ce guide vous trouverez toute l'information nécessaire à l'installation et au bon fonctionnement de votre produit Kalia.

Dans le but d'assurer une installation et une utilisation optimales veuillez prendre quelques minutes pour étudier ce guide.

En cas de problème d'installation ou de performance, veuillez communiquer avec nous au numéro sans frais **1 877 GO KALIA (1-877-465-2542)** ou par courriel au service@KaliaStyle.com.

Nous vous remercions encore une fois d'avoir choisi un produit Kalia.

Thank you for choosing Kalia!

Thank you for choosing a Kalia product and for placing your trust in our company.

Kalia has a business philosophy based on solid core values that are focused on providing innovation and excellence as well as a personalized service designed to meet the changing needs of today and tomorrow.

We are convinced that you will be fully satisfied with your new Kalia product and that it will exceed your expectations in terms of reliability and durability. At Kalia, we put our expertise to work for you!

This guide contains all the information necessary for the installation and proper use of your Kalia product. To ensure the smooth installation and optimal use of your product, we recommend to take a few moments to study the information provided in this guide.

In the event that you should encounter a problem related to the installation or the performance of this product, please contact us at our toll-free line **1 877 GO KALIA (1-877-465-2542)** or by email at service@KaliaStyle.com.

Thank you once again for choosing Kalia.

Renseignements importants

IMPORTANT

- Lire attentivement le présent guide avant l'installation.
- Assurez-vous d'avoir tous les outils et matériaux nécessaires à l'installation.
- Vérifier que toutes les pièces illustrées à la section *Schéma des pièces* sont incluses et qu'aucune pièce n'est endommagée. Si un problème survient, le signaler immédiatement au vendeur.
- Respecter tous les codes de plomberie et de bâtiment locaux.

Kalia se réserve le droit d'apporter toute modification au design du produit et ceci sans préavis. Utiliser le manuel d'installation fourni dans l'emballage.

Kalia n'est pas responsable des problèmes causés par une installation non conforme aux directives énoncées dans le présent guide.

Bonne installation!

Important Information

IMPORTANT

- Read this guide before proceeding with the installation.
- Make sure you have all the tools and materials needed for installation.
- Make sure all the parts shown in the *Parts Diagram* section are included and in good condition. If there is a problem, report it immediately to the seller.
- Respect all local plumbing and building codes.

Kalia reserves the right to make any changes to the design of the product, without notice. Use the installation instruction supplied with the product.

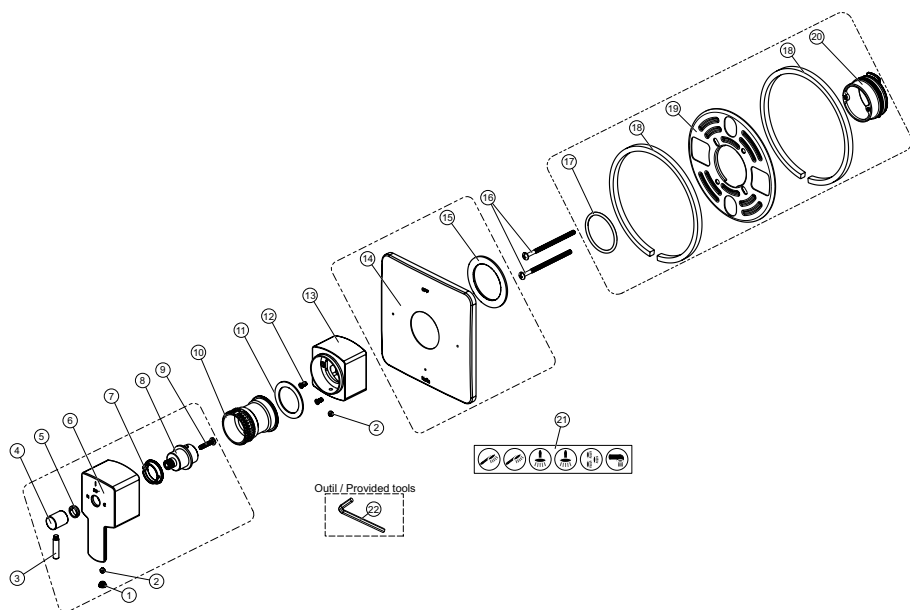
Kalia is not responsible for problems caused by an installation not executed in accordance with the directions given in this guide.

Good installation!

GRAFIK™ 102686

Schéma des pièces

Parts Diagram



Liste des pièces

Parts List

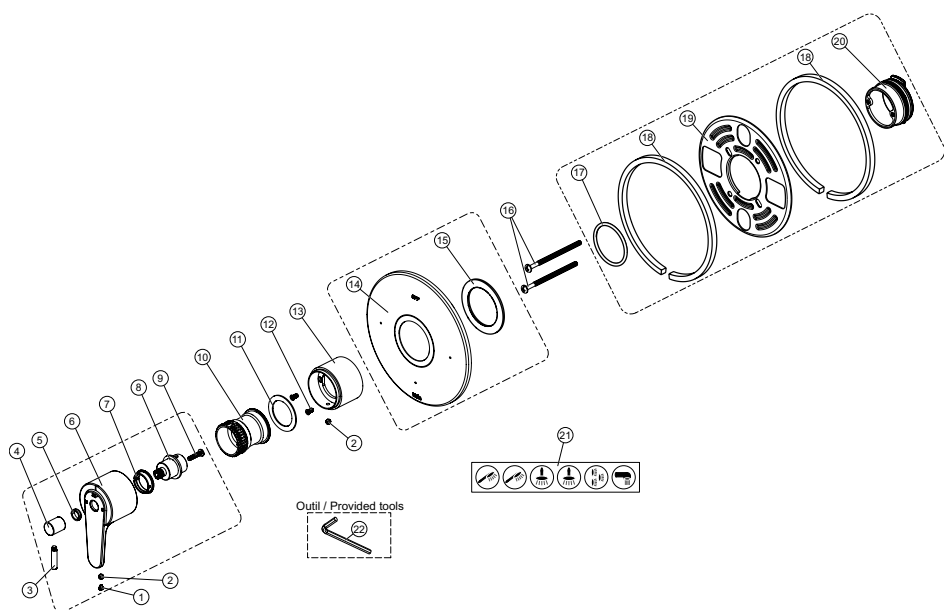
Assemblage Assembly	#	Numéro de pièce Part Number	Description	Qté totale Total qty	
Ensemble manette / Handle assembly				1	
102872-XXX *	1	101181-XXX *	Capuchon décoratif / Handle cap	1	
	2	101180	Vis M5x5 / Screw M5x5	1	
	3	101695-XXX *	Lever de la manette de température / Temperature handle lever	1	
	4	101696-XXX *	Manette de la température / Temperature handle	1	
	5	101688	Rondelle de plastique Ø11.7 / Wearing washer Ø11.8	1	
	6	102873-XXX *	Manette / Handle	1	
	7	101442	Rondelle de plastique Ø23.3 / Wearing washer Ø23.3	1	
	8	102874	Bague de position de température / Temperature position sleeve	1	
	9	101128	Vis / Screw	1	
	-	10	101691	Bague déviatrice / Diverter sleeve	1
	-	11	102876	Rondelle de plastique Ø41.5 / Wearing washer Ø41.5	1
	-	12	102877	Vis mécanique M4x8 / Screw M4x8	2
	-	13	102878-XXX *	Base de la manette / Handle seat	1
-	2	101180	Vis M5x5 / Screw M5x5	1	
Ensemble plaque décorative / Decorative plate assembly				1	
102879-XXX *	14	102880-XXX *	Plaque décorative / Decorative plate	1	
	15	102826	Joint d'étanchéité / Gasket	1	
	-	16	101546	Vis M4x79 / Screw M4x79	2
Ensemble plaque de montage / Mounting plate assembly				1	
102827	17	101549	Joint torique D51xD3 / O-Ring D51xD3	1	
	18	101160	Joint d'étanchéité / Foam Gasket	2	
	19	101159	Plaque de montage / Mounting plate	1	
	20	102828	Connecteur / Mounting connector	1	
	-	21	101921	Autocollants / Stickers	1
-	22	102887	Clé hexagonale Hex 2.5 pour vis M5 / Allen Key Hex 2.5 for M5 Screw	1	

* XXX signifie que la couleur du fini doit être spécifiée. / XXX means that the finish color must be specified.

KONTOUR™ 102691

Schéma des pièces

Parts Diagram



Liste des pièces

Parts List

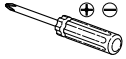
Assemblage Assembly	#	Número de pièce Part Number	Description	Qté totale Total qty	
Ensemble manette / Handle assembly				1	
102881-XXX *	1	101181-XXX *	Capuchon décoratif / Handle cap	1	
	2	101180	Vis M5x5 / Screw M5x5	1	
	3	101695-XXX *	Levier de la manette de température / Temperature handle lever	1	
	4	101696-XXX *	Manette de la température / Temperature handle	1	
	5	101688	Rondelle de plastique Ø11.7 / Wearing washer Ø11.8	1	
	6	102882-XXX *	Manette / Handle	1	
	7	101442	Rondelle de plastique Ø23.3 / Wearing washer Ø23.3	1	
	8	102874	Bague de position de température / Temperature position sleeve	1	
	9	101128	Vis / Screw	1	
	-	10	101691	Bague déviatrice / Diverter sleeve	1
	-	11	102876	Rondelle de plastique Ø41.5 / Wearing washer Ø41.5	1
	-	12	102877	Vis mécanique M4x8 / Screw M4x8	2
	-	13	102884-XXX *	Base de la manette / Handle seat	1
-	2	101180	Vis M5x5 / Screw M5x5	1	
Ensemble plaque décorative / Decorative plate assembly				1	
102885-XXX *	14	102886-XXX *	Plaque décorative / Decorative plate	1	
	15	102826	Joint d'étanchéité / Gasket	1	
	-	16	101546	Vis M4x79 / Screw M4x79	2
Ensemble plaque de montage / Mounting plate assembly				1	
102827	17	101549	Joint torique D51xD3 / O-Ring D51xD3	1	
	18	101160	Joint d'étanchéité / Foam Gasket	2	
	19	101159	Plaque de montage / Mounting plate	1	
	20	102828	Connecteur / Mounting connector	1	
	-	21	101921	Autocollants / Stickers	1
-	22	102887	Clé hexagonale Hex 2.5 pour vis M5 / Allen Key Hex 2.5 for M5 Screw	1	

* XXX signifie que la couleur du fini doit être spécifiée. / XXX means that the finish color must be specified.

Outils et matériaux nécessaires



Perceuse électrique



Tournevis *Phillips* et plat

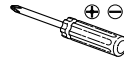


Thermomètre

Necessary Tools and Materials



Electric drill



Flat and *Phillips* screwdriver



Thermometer

Etape 1 - Installation de la plaque de montage

Important : S'assurer que les deux pignons de la valve soient alignés verticalement au 38°C identifié par les dents manquantes (fig.1.1).

Enlever le gabarit de la valve puis insérer la **plaque de montage**, en prenant soin de bien la centrer autour du **pignon denté**, sur le corps de la valve. Fixer à l'aide de **deux vis M4x79** dans les fentes (fig. 1.2).

Dans certains cas, si ces dernières sont trop longues, vous pouvez utiliser les vis du gabarit.

Fig. 1.1

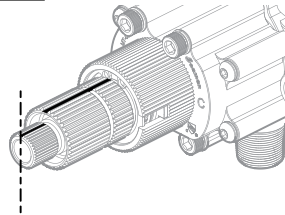
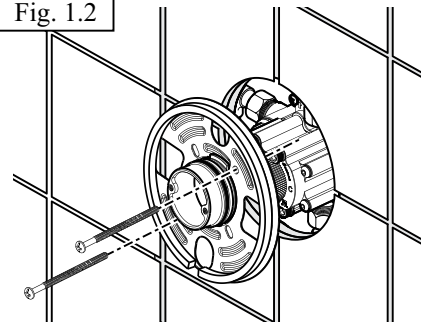


Fig. 1.2

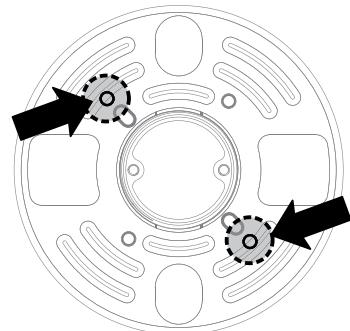


Step 1 - Mounting Plate Installation

Important : Make sure that the two stems valve are properly aligned vertically at 38°C identified by the missing teeth (fig. 1.1).

Remove the plastic template from the valve then insert the **mounting plate** on the valve body and make sure to center it with the **stem adaptor**. Fix it with two **screws M4x79** in the slots (fig. 1.2).

In some cases, if the screws are too long, you may use the one with the plastic template.



Etape 2 - Installation de la finition

Insérer la **plaque décorative** sur le connecteur en prenant soin d'aligner le logo Kalia vers le bas (fig. 2.1).

Glisser la **base de la manette** sur le connecteur et visser les 2 vis M5 x 8mm (fig. 2.2) jusqu'à ce que le joint d'étanchéité sous la plaque décorative soit bien appuyé au mur et étanche (fig. 2.3). Insérer ensuite l'**anneau de plastique** (fig. 2.2).

Insérer la **poignée** sur le pignon en s'assurant que les dents manquantes sur le pignon denté soient toujours alignées avec les lignes de les poignées (fig. 2.4). Visser ensuite la **vis** sous la **base de la manette** (fig. 2.5).

Fig. 2.1

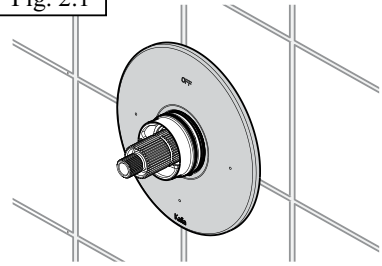


Fig. 2.2

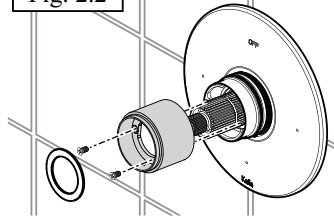


Fig. 2.3

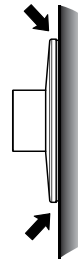


Fig. 2.5

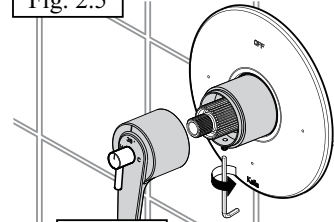
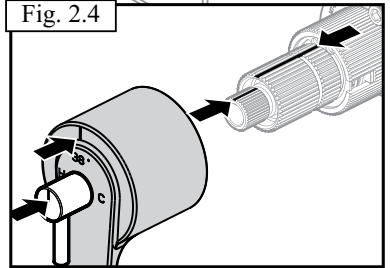


Fig. 2.4



Step 2 - Trim Installation

Insert the **decorative plate** on the mounting connector and make sure the logo Kalia is at the bottom (fig. 2.1).

Slide the **handle base** on the connector and screw M5 x 8mm screws (fig. 2.2) until the mounting plate is well sealed against the wall (fig. 2.3). Insert the **wearing washer** (fig. 2.2).

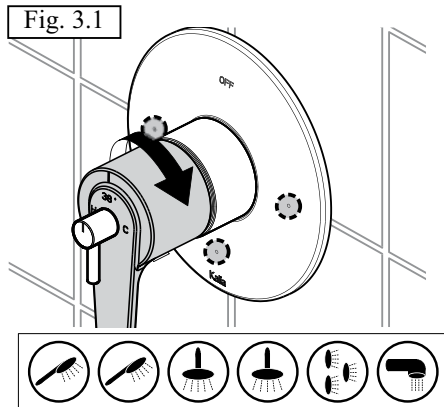
Insert the **handle** on the stem adaptor and make sure all missing teeth are aligned with the lines on the handles (fig. 2.4). Secure the **handle** by tightening the **screw** under the **handle base** (fig. 2.5).

Etape 3 - Apposer les autocollants

Valider ce que chaque position de la valve met en fonction. Apposer les autocollants appropriés sur les points de la plaque décorative selon les configurations (fig. 3.1).

Step 4 - Apply stickers

Validate which function is activated by each position. Apply appropriate stickers on the dot of the decorative plate according to the configurations (fig. 3.1).



Etape 4 - Validation

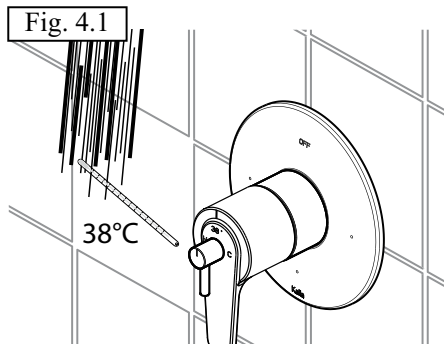
S'assurer que la température de l'eau à la sortie de la valve est bien de 38°C à l'aide du thermomètre (fig. 4.1).

Votre installation est maintenant complétée!

Step 5 - Validation

Make sure that the water temperature that coming out of the valve is 38°C using the thermometer (fig. 4.1).

Your installation is now complete!



Entretien et nettoyage

Pour éviter les bris et vous assurer d'un fonctionnement optimal, il est nécessaire de suivre ces recommandations lors de l'entretien de votre produit Kalia. Les dommages par un traitement inapproprié ne sont pas couverts par la garantie Kalia.

- Rincer à l'eau propre et essuyer avec un chiffon de coton doux ou une éponge. Ne jamais utiliser de matériel abrasif tel que brosse ou éponge à récurer pour nettoyer les surfaces.
- Pour les souillures tenaces, utiliser un détergent liquide doux tel que le liquide à vaisselle et de l'eau chaude. Ne pas utiliser de nettoyant abrasif et acide.
- Lire attentivement l'étiquette du produit de nettoyage afin de vérifier qu'il soit adéquat. Toujours essayer la solution de nettoyage sur une surface moins apparente avant de l'appliquer sur la totalité de la surface.
- Rincer complètement avec de l'eau immédiatement après l'application du nettoyant.
- Un nettoyage régulier prévient l'accumulation de saleté et souillures tenaces.

Maintenance and Cleaning

To avoid damage and optimize your product, you must follow the below recommendations when maintaining your Kalia product. Damages resulting from inappropriate handling are not covered by the Kalia warranty.

- Rinse with clean water and dry with a soft cotton cloth or sponge. Do not use anything abrasive such as a scouring brush or sponge to clean the surfaces.
- For tough stains, use a gentle liquid detergent such as dish soap and hot water. Do not use an abrasive and acidic cleaner.
- Carefully read the label on the cleaning product to make sure it is safe and appropriate. Always try the cleaning solution on a less visible surface before applying it to the rest.
- Completely rinse with water immediately after applying the cleaner.
- Regular cleaning prevents the accumulation of dirt and tough stains.

Notes

Notes

Garantie

GARANTIE LIMITÉE

Kalia inc. offre la garantie limitée expresse suivante sur ses produits. Cette garantie s'adresse uniquement au propriétaire/utilisateur original pour un usage personnel domestique et elle débute à la date d'achat du produit. La garantie n'est pas transférable au propriétaire subséquent. Des restrictions additionnelles s'appliquent aux utilisations commerciales.

GARANTIE À VIE LIMITÉE POUR LES SYSTÈMES DE DOUCHE KALIA À L'EXCEPTION DES COMPOSANTES SUIVANTES DONT LA GARANTIE EST POUR 1 AN :

- JETS DE CORPS
- TÊTE DE PLUIE
- POMME DE DOUCHE
- DOUCHETTE
- BOYAU FLEXIBLE
- RAIL POUR DOUCHETTE
- BEC DE BAIN MURAL AVEC DÉVIATEUR

Kalia inc. garantit à vie sa robinetterie de salle de bain contre tout défaut de matériel ou de fabrication dans des conditions normales d'utilisation et d'entretien tant et aussi longtemps que l'acheteur/propriétaire possède sa résidence.

Kalia inc. procédera, à sa discrétion, à la réparation ou au remplacement de pièces, ou de produits trouvés défectueux pour un usage domestique normal pour lequel il a été conçu.

La présente garantie exclut tout dommage causé en tout ou en partie par des erreurs d'installation, abus d'usage, utilisation non-conforme, négligence, accident, entretien non-conforme, produits abrasifs.

Kalia inc. n'est aucunement responsable pour tous frais de main-d'œuvre ou tous autres frais reliés à l'installation d'un produit, sa réparation ou son remplacement ainsi que pour tout dommage ou incident, dépense, perte directe ou indirecte. Dans tous les cas, Kalia inc., ne peut être tenue responsable de tout montant excédant le prix d'achat du produit qui a été déboursé par le propriétaire/utilisateur, l'entrepreneur ou le constructeur.

RESTRICTIONS COMMERCIALES

En plus des conditions et restrictions mentionnées ci-dessus, la période de garantie relative à tout produit installé dans le cadre d'une application commerciale est de un (1) an à compter de la date d'achat originale par le propriétaire/utilisateur, l'entrepreneur ou le constructeur auprès d'un détaillant autorisé. Si le produit est utilisé en étalage, la période de garantie est d'un (1) an.

SERVICE

Pour se prévaloir du service en vertu de la présente garantie, veuillez communiquer avec Kalia inc., soit par l'entremise de votre détaillant ou encore directement à nos bureaux à 1-877-GO-KALIA (1-877-465-2542) ou en écrivant à : service@KaliaStyle.com ou à : Kalia inc., Service à la clientèle, 1355, 2ième Rue, Sainte-Marie (Qc) Canada G6E 1G9. Assurez-vous de pouvoir fournir toute l'information nécessaire concernant votre demande soit : description du problème et du produit, numéro de modèle, la couleur, le numéro de série, le fini, la date de l'achat, le nom du détaillant en plus de votre facture originale. Pour toute autre information ou pour connaître un réparateur près de chez vous, n'hésitez pas à nous contacter.

Cette garantie est offerte exclusivement en lieu et place de toute autre garantie, y compris les garanties de qualité marchande ou d'aptitude de produit pour une application particulière.

Ceci est la garantie originale écrite de Kalia inc.

Warranty

LIMITED WARRANTY

Kalia Inc. offers the following express limited warranty on its products. This warranty extend only to the original owner/end-user for personal household use and are effective as of the date of purchase. The warranty is not transferable to subsequent owners. Additional limitations may apply for commercial use.

LIFETIME LIMITED WARRANTY ON KALIA SHOWER SYSTEMS EXCEPT 1 YEAR LIMITED WARRANTY FOR THE FOLLOWING COMPONENTS :

- BODY JETS
- RAINHEAD
- SHOWERHEAD
- HANDSHOWER
- FLEXIBLE HOSE
- WALLBAR
- TUB SPOUT WITH DIVERTER

Kalia Inc. guarantees all aspects of its bathroom faucets to be free of defects in material and workmanship for normal residential use for as long as the original consumer/purchaser owns his or her home. If a defect is found during normal residential use, Kalia Inc. may, at its sole discretion, elect to repair or provide a replacement part or product.

Damage to a product caused by accident, misuse, or abuse is not covered under this warranty. Improper care and cleaning shall have the effect of rendering this warranty void. Kalia Inc. is not responsible for labor, installation or other incidental or consequential expenses. Under no circumstances shall the liability of Kalia Inc. exceed the purchase price paid for a faucet by the owner/end-user, contractor or builder.

COMMERCIAL LIMITATIONS

In addition to the previously mentioned conditions and limitations, the warranty period for products installed for commercial applications, or used in commercial ventures, shall cover a period of one (1) year from the initial date of purchase by the owner/end-user, contractor or builder from an authorized dealer. If the product is sold by Kalia Inc. as a display item, a one (1) year warranty applies.

WARRANTY SERVICE

If you wish to make a claim under this warranty, you may contact Kalia through your Dealer or directly at 1-877-GO-KALIA (1-877-465-2542) or again by writing to: service@KaliaStyle.com or to : Kalia Inc., Attn: Customer Service Dept., 1355 2nd Street, Sainte-Marie QC G6E 1G9 Canada. Be sure to provide all pertinent information related to your claim, including a complete description of the problem you are experiencing, the product name, product model number, color, finish, and finally the date and the location where the product was purchased. Also include the product's serial number or original receipt. For more information or to obtain the name and address of the service and repair centre nearest you, call 1-877-GO-KALIA.

EXCEPT AS SET FORTH HEREIN, KALIA INC. PROVIDES NO OTHER WARRANTIES, EITHER EXPRESS OR IMPLIED, INCLUDING IMPLIED WARRANTIES OF FITNESS AND MERCHANTABILITY FOR A PARTICULAR PURPOSE OR COMPLIANCE WITH ANY CODE.

This is the exclusive written warranty of Kalia Inc.

Kalia inc.

1355, 2^e Rue
Sainte-Marie (Québec)
Canada G6E 1G9

t. 1-418-387-9090

1 877 GO KALIA (1-877-465-2542)

f. 1-418-387-9089

www.KaliaStyle.com

