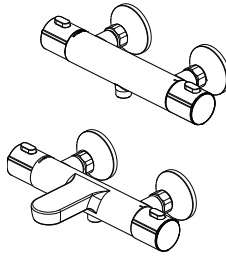




**Kalia**

Histoires d'eau<sup>MD</sup>  
Once upon a time... water<sup>®</sup>



**BF1216**

Valve Thermostatique Externe  
External Thermostatic Valve

**BF1217**

Valve Thermostatique Externe avec bec  
External Thermostatic Valve with spout

[www.KaliaStyle.com](http://www.KaliaStyle.com)

## Instructions d'installation - Garantie Installation Instructions - Warranty

**Numéro de série / Serial number**

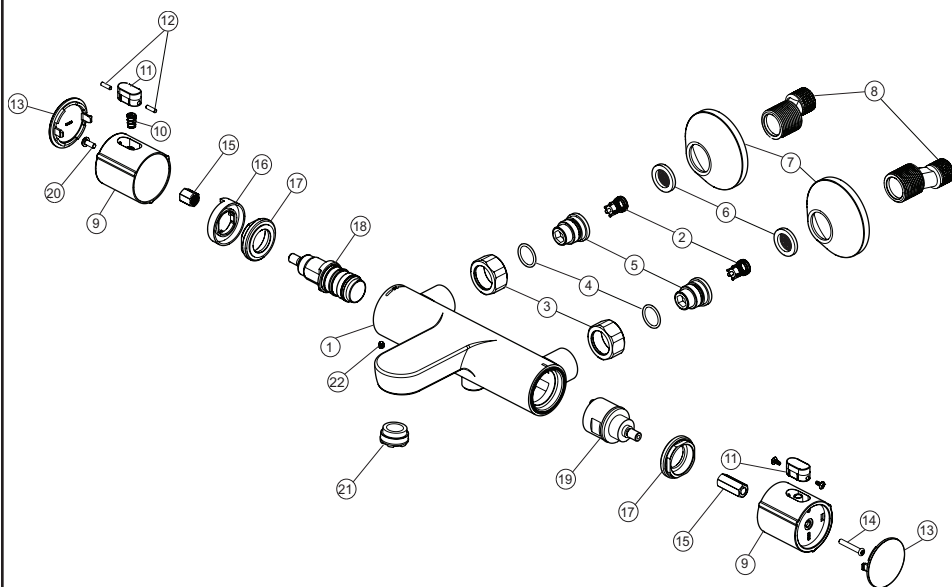


Conserver ce guide après l'installation car il contient des informations utiles pour le service et la garantie.

Keep these instructions after you have finished the installation, it contains useful information regarding service and warranty.

## Schéma des pièces

## Parts Diagram



## Liste des pièces

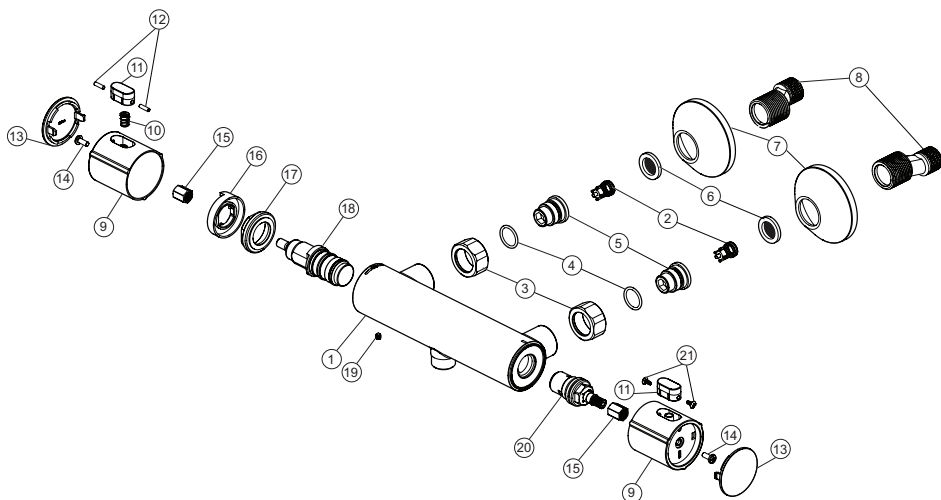
## Parts List

#	Numéro de pièce Part Number	Description	Qté totale Total qty
1		Barre thermostatique externe avec bec / External thermostatic bar with spout body	1
2		Clapet anti-retour / Check valve	2
3		Écrou de fixation/Mounting nut	2
4	102499-XXX	Joint Torique OD 21mm x D 2mm / O-ring OD 21mm x D 2mm	2
5		Écrou de retenue pour clapet anti-retour / Check valve housing mounting nut retainer	2
6		Rondelle en caoutchouc plate OD 24mm x 3mm / Rubber flat washer OD 24mm x 3mm	2
7	102447-XXX	Plaque Décorative / Decotaive wall trim	2
8	102448	Connecteur d'entrée réglable / Adjustable inlet connector	2
9		Poignée / Handle	1
10		Ressort du bouton / Handle button spring	1
11	102437-XXX	Bouton de la poignée / Handle button	1
12		Guide du bouton externe de la poignée / Handle button giding pin	2
13	102446-XXX	Capuchon d'extrémité de la poignée / Decorative handle cap	2
14	102453	Vis Phillips à tête cylindrique mécanique M4 x 25mm / Phillips Cheese head mechanical scrc M4 x 25mm	1
15	102430	Adapteur de pignon de la cartouche / Cartridge stem adaptor	1
16	102433	Butée / Limit stop	1
17	102432	Écrou de fixation de la cartouche / Cartridge mounting nut	1
18	102429	Cartouche Thermostatique / Thermostatic cartridge	1
19	102435	Cartouche de control de volume / Volume control cartridge	1
20	102431	Vis Phillips à tête cylindrique mécanique M4 x 10mm / Phillips Pan head mechanical screw M4 x 10mm	2
21	102256	Aérateur /Aerator	1
22	102434	Vis de serrage M4 x 5mm / Set screw M4 x 5mm	1

\* XXX signifie que la couleur du fini doit être spécifiée. / XXX means that the finish color must be specified.

## Schéma des pièces

## Parts Diagram



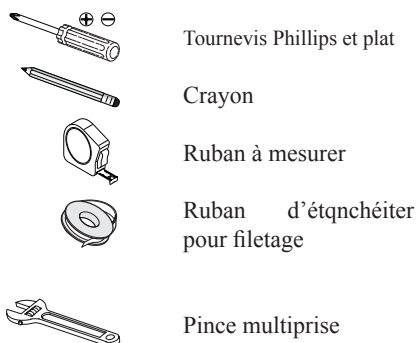
## Liste des pièces

## Parts List

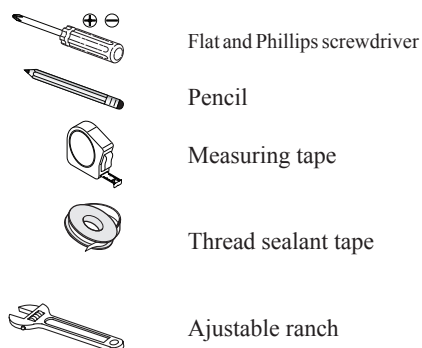
#	Número de pièce Part Number	Description	Qté totale Total qty
1		Barre thermostatique externe / External thermostatic bar body	1
2		Clapet anti-retour / Check valve	2
3		Écrou de fixation/Mounting nut	2
4		Joint Torique OD 21mm x D 2mm / O-ring OD 21mm x D 2mm	2
5	102422-XXX	Écrou de retenue pour clapet anti-retour / Check valve housing mounting nut retainer	2
6		Rondelle en caoutchouc OD 24mm x 3mm / Rubber washer OD 24mm x 3mm	2
7	102447-XXX	Plaque Décorative / Decorative wall trim	2
8	102448	Connecteur d'entrée réglable / Adjustable inlet connector	2
9		Poignée / Handle	1
10		Ressort du bouton / Handle button spring	1
11	102437-XXX	Bouton de la poignée / Handle button	1
12		Guide du bouton externe de la poignée / Handle button guiding pin	2
13	102446-XXX	Capuchon d'extrémité de la poignée / Decorative handle cap	2
14	102431	Vis Phillips à tête cylindrique mécanique M4 x 10mm / Phillips Pan head mechanical screw M4 x 10mm	2
15	102430	Adapteur de pignon de la cartouche / Cartridge stem adaptor	1
16	102433	Butée de température / Temperature limit stop	1
17	102432	Écrou de fixation de la cartouche / Cartridge mounting nut	1
18	102429	Cartouche Thermostatique / Thermostatic cartridge	1
19	102434	Vis de serrage M4 x 5mm / Set screw M4 x 5mm	1
20	102435	Cartouche de control de volume / Volume control cartridge	1
21		Vis à tête Phillips auto-perçante 6.8mm / Phillips Pan head tapping sciew 6.8mm	1
9	102442-XXX	Poignée / Handle	1
11		Bouton de la poignée / Handle button	1

\* XXX signifie que la couleur du fini doit être spécifiée. / XXX means that the finish color must be specified.

## Outils et matériaux nécessaires



## Necessary Tools and Materials



### ÉTAPE 1 - Installation du coude d'alimentation avec contrôle de volume

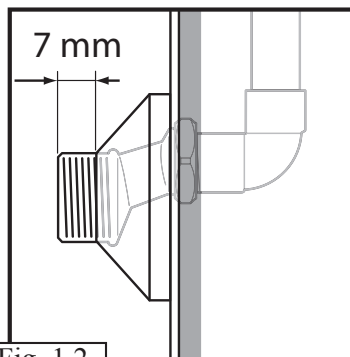
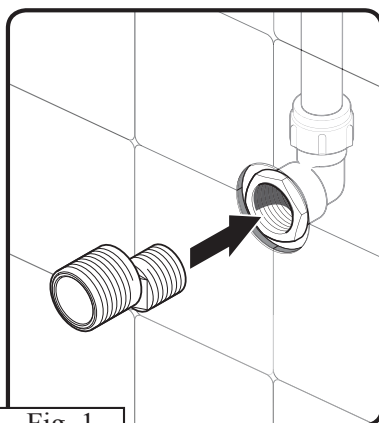
Visser le manchon fileté sur le coude d'alimentation à l'aide de la pince multiprise (Fig. 1).

Insérer la plaque décorative (Fig.1.2) et bien s'assurer d'avoir 7mm de manchon fileté pour être en mesure d'y installer la valve externe.

### STEP 1 - Wall Outlet with Volume Control Installation

Screw the threaded sleeve on to the supply elbow using the adjustable wrench (Fig. 1).

Insert the decorative plate (Fig 1.2) and make sure you have 7mm of threaded sleeve to be able to install the external valve.



## ÉTAPE 2 - Installation de la valve externe

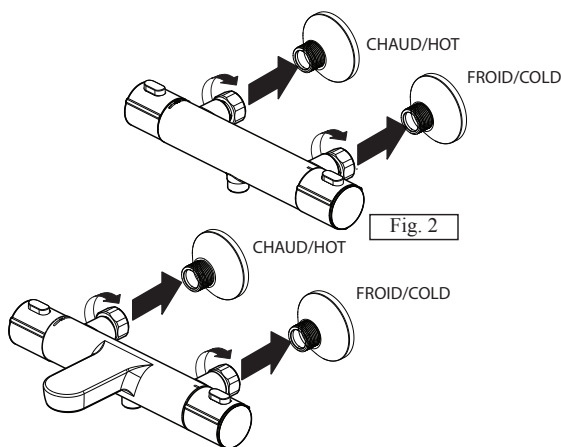
## STEP 2 - Installation of the external valve

Important : Assurez-vous de purger les lignes d'approvisionnement d'eau, avant d'installer la valve externe.

Important : Make sure that all supply lines have been flushed through before installing the external valve

Visser les unions de la valve externe aux fittings sortant de votre mur.(Fig 2)

Screw the valve unions into the wall fittings.(Fig 2)

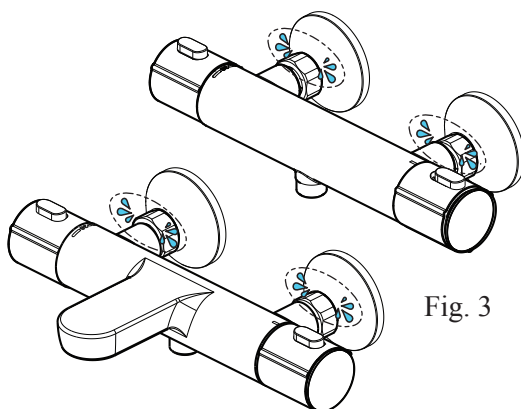


## ÉTAPE 3 - Test d'étanchéité

## STEP 3 - Leak testing

Vérifier s'il n'y a pas de fuite d'eau entre les connexion et les unions de la valve externe. (Fig. 3)

Check if there is no water leakage between the fittings and unions of the external valve (Fig 3)



Avant toute intervention, couper l'alimentation d'eau et ouvrir le robinet pour libérer la pression si nécessaire.

**Le débit de l'eau est faible ou inexistant.**

**Solutions:**

- Vérifier si l'alimentation en eau est ouverte à pleine capacité.
- Dévisser l'aérateur à l'aide d'une pièce de monnaie et rincer l'aérateur (fig. 4).

**L'aérateur fuit ou la diffusion du jet qui s'en écoule n'est pas uniforme.**

**Solution :**

- Dévisser l'aérateur à l'aide d'une pièce de monnaie et rincer l'aérateur (fig. 4).

Before any operation, turn off the water and turn the faucet on to release the pressure if required.

**Water flow is low or non-existent.**

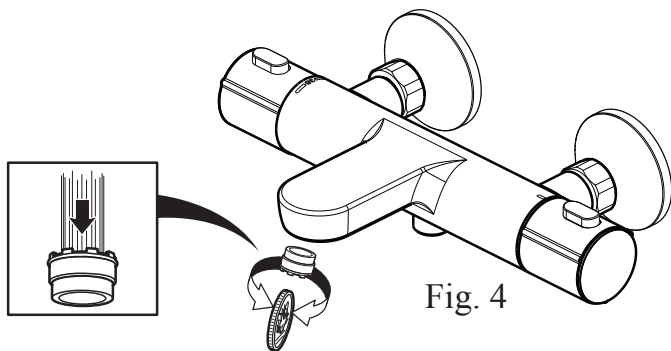
**Solutions:**

- Make sure the water valve is fully opened.
- Unscrew the aerator using a coin and rinse the aerator (fig. 4).

**Aerator leaks or the jet coming from it is not uniform.**

**Solution:**

- Unscrew the aerator using a coin and rinse the aerator (fig. 4).



## Guide de dépannage

## Trouble shooting

### Changement de la cartouche de control du volume:

#### Étape 1:

- Retirer le Capuchon ( d'extrémité de la poignée en utilisant un tournevis plat.
- À l'aide du tournevis phillips, dévisser la vis à tête cylindrique mécanique.
- Retirer la poignée.
- Retirer l'adaptateur de pignon de la cartouche
- À l'aide des pince multiprise dévisser l'écrou de fixation de la cartouche (Fig 5) ou la cartouche (Fig 5.1) selon le modèle.
- Retirer la cartouche.

### Changing the volume control cartridge:

#### Step 1:

- Remove the ( snap on ) handle cap using a flat head screwdriver in notch.
- Using a Phillips screwdriver, unscrew the Phillips pan head mechanical screw.
- Remove the handle.
- Remove the cartridge stem adaptor.
- Using pliers unscrew the fastening nut of the cartridge (Fig 5) or the cartridge (Fig 5.1) all depending on the model.
- Remove the cartridge.

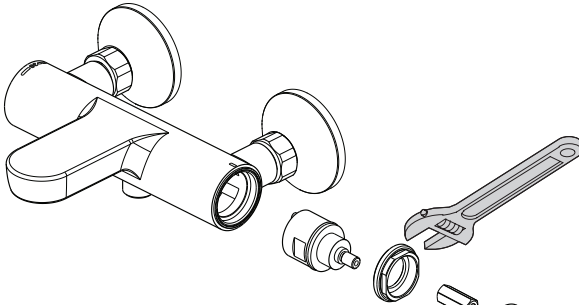


Fig. 5

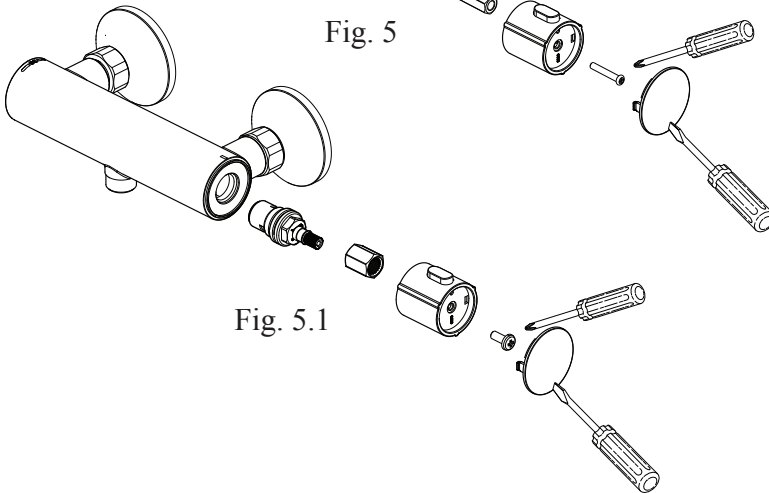


Fig. 5.1

## Guide de dépannage

## Trouble shooting

### Changement de la cartouche thermostatique:

### Changing the thermostatic cartridge:

#### Étape 1:

- Retirer le Capuchon d'extrémité de la poignée en utilisant un tournevis plat.
- A l'aide de tournis phillips déviser la vis à tête cylindrique mécanique.
- Retirer la poignée.
- Retirer l'adaptateur de pignon de la cartouche
- Retirer la butée de température (Fig.6).

#### Step 1:

- Remove the (snap on) handle cap using a flat head screwdriver in notch.
- Using a Phillips screwdriver, unscrew the Phillips pan head mechanical screw.
- Remove the handle.
- Remove the cartridge stem adaptor.
- Remove the temperature limit stop (Fig.6).

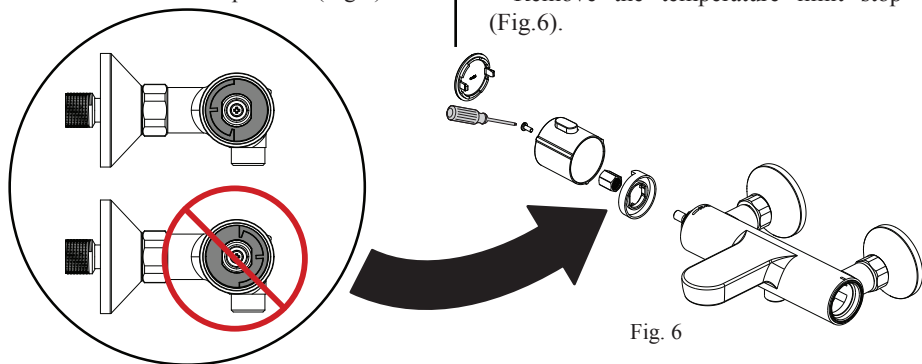


Fig. 6

#### Étape 2:

- À l'aide des pince multiusage déviser l'écrou de fixation de la cartouche (Fig.7)
- À l'aide d'une clé Allen 2 mm déviser la vis de serrage (Fig.7.1)
- Retirer la cartouche (Fig.7)

#### Step 2:

- Using adjustable wrench the fastening nut of the cartridge (Fig. 7)
- Using 2 mm Allen key, unscrew the screw (Fig.7.1)
- Remove the cartridge (Fig.7)

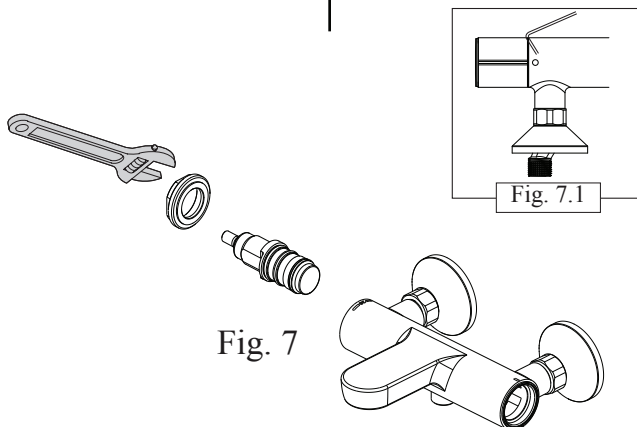


Fig. 7



### Ajustement de la température de la cartouche:

#### Étape 1:

- Retirer le Capuchon d'extrémité de la poignée en utilisant un petit tournevis plat (Fig. 8).
- À l'aide du tournevis phillips, dévisser la vis à tête cylindrique mécanique (Fig. 8).
- Retirer la poignée (Fig. 8).
- Retirer l'adaptateur de pignon de la cartouche (Fig. 8).
- Tourner légèrement le pignon dentelé selon la température désirée (sens horaire pour diminuer la température, anti-horaire pour augmenter) Fig. 8.1.
- Remettre les composantes en place.

### Cartridge temperature adjustment:

#### Step 1:

- Remove the (snap on) handle cap using a small flat head screwdriver in notch (fig.8).
- Using a Phillips screwdriver, unscrew the Phillips pan head mechanical screw (fig.8).
- Remove the handle (fig.8).
- Remove the cartridge stem adaptor (fig.8).
- To change the temp. adjustment, turn the cartridge stems (clockwise to decrease temperature, counterclockwise to increase) Fig. 8.1.
- Put the components back in place.

Fig. 8

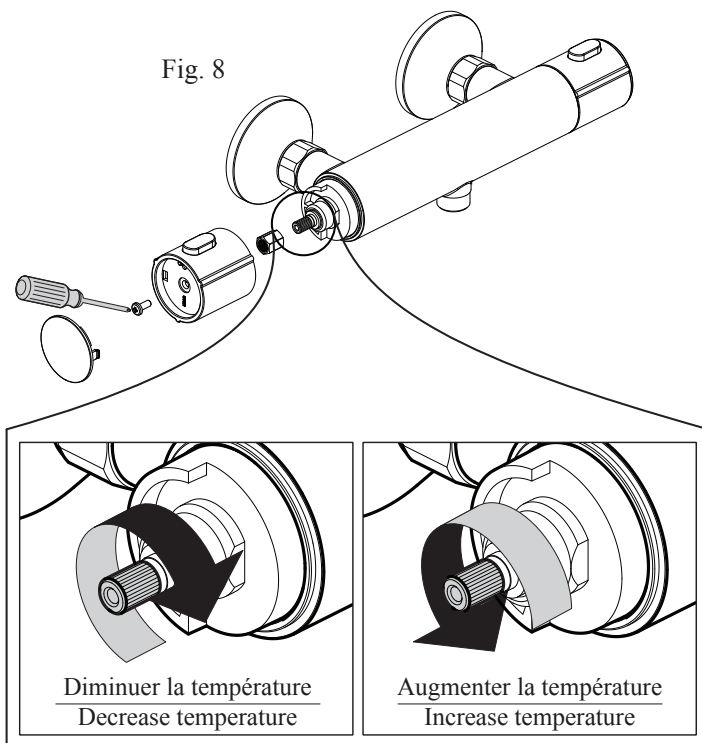


Fig. 8.1

## Entretien et nettoyage

Pour éviter les bris et vous assurer d'un fonctionnement optimal, il est nécessaire de suivre ces recommandations lors de l'entretien de votre produit Kalia. Les dommages par un traitement inapproprié ne sont pas couverts par la garantie Kalia.

- Rincer à l'eau propre et essuyer avec un chiffon de coton doux ou une éponge. Ne jamais utiliser de matériel abrasif tel que brosse ou éponge à récurer pour nettoyer les surfaces.
- Pour les souillures tenaces, utiliser un détergent liquide doux tel que le liquide à vaisselle et de l'eau chaude. Ne pas utiliser de nettoyant abrasif et acide.
- Lire attentivement l'étiquette du produit de nettoyage afin de vérifier qu'il soit adéquat. Toujours essayer la solution de nettoyage sur une surface moins apparente avant de l'appliquer sur la totalité de la surface.
- Rincer complètement avec de l'eau immédiatement après l'application du nettoyant.
- Un nettoyage régulier prévient l'accumulation de saleté et souillures tenaces.

## Maintenance and Cleaning

To avoid damage and optimize your product, you must follow the below recommendations when maintaining your Kalia product. Damages resulting from inappropriate handling are not covered by the Kalia warranty.

- Rinse with clean water and dry with a soft cotton cloth or sponge. Do not use anything abrasive such as a scouring brush or sponge to clean the surfaces.
- For tough stains, use a gentle liquid detergent such as dish soap and hot water. Do not use an abrasive and acidic cleaner.
- Carefully read the label on the cleaning product to make sure it is safe and appropriate. Always try the cleaning solution on a less visible surface before applying it to the rest.
- Completely rinse with water immediately after applying the cleaner.
- Regular cleaning prevents the accumulation of dirt and tough stains.

## Garantie

### GARANTIE LIMITÉE

Kalia inc. offre la garantie limitée expresse suivante sur ses produits. Cette garantie s'adresse uniquement au propriétaire/utilisateur original pour un usage personnel domestique et elle débute à la date d'achat du produit. La garantie n'est pas transférable au propriétaire subséquent. Des restrictions additionnelles s'appliquent aux utilisations commerciales.

### GARANTIE À VIE LIMITÉE POUR LES SYSTÈMES DE DOUCHE KALIA À L'EXCEPTION DES COMPOSANTES SUIVANTES DONT LA GARANTIE EST POUR 1 AN :

- JETS DE CORPS
- TÊTE DE PLUIE
- POMME DE DOUCHE
- DOUCHETTE
- BOYAU FLEXIBLE
- RAIL POUR DOUCHETTE
- BEC DE BAIN MURAL AVEC DÉVIATEUR

Kalia inc. garantit à vie sa robinetterie de salle de bain contre tout défaut de matériel ou de fabrication dans des conditions normales d'utilisation et d'entretien tant et aussi longtemps que l'acheteur/propriétaire possède sa résidence.

Kalia inc. procédera, à sa discrétion, à la réparation ou au remplacement de pièces, ou de produits trouvés défectueux pour un usage domestique normal pour lequel il a été conçu.

La présente garantie exclut tout dommage causé en tout ou en partie par des erreurs d'installation, abus d'usage, utilisation non-conforme, négligence, accident, entretien non-conforme, produits abrasifs.

Kalia inc. n'est aucunement responsable pour tous frais de main-d'œuvre ou tous autres frais reliés à l'installation d'un produit, sa réparation ou son remplacement ainsi que pour tout dommage ou incident, dépense, perte directe ou indirecte. Dans tous les cas, Kalia inc., ne peut être tenue responsable de tout montant excédant le prix d'achat du produit qui a été déboursé par le propriétaire/utilisateur, l'entrepreneur ou le constructeur.

### RESTRICTIONS COMMERCIALES

En plus des conditions et restrictions mentionnées ci-dessus, la période de garantie relative à tout produit installé dans le cadre d'une application commerciale est de un (1) an à compter de la date d'achat originale par le propriétaire/utilisateur, l'entrepreneur ou le constructeur auprès d'un détaillant autorisé. Si le produit est utilisé en étalage, la période de garantie est d'un (1) an.

### SERVICE

Pour se prévaloir du service en vertu de la présente garantie, veuillez communiquer avec Kalia inc., soit par l'entremise de votre détaillant ou encore directement à nos bureaux à 1-877-GO-KALIA (1-877-465-2542) ou en écrivant à : [service@KaliaStyle.com](mailto:service@KaliaStyle.com) ou à : Kalia inc., Service à la clientèle, 1355, 2ième Rue, Sainte-Marie (Qc) Canada G6E 1G9. Assurez-vous de pouvoir fournir toute l'information nécessaire concernant votre demande soit : description du problème et du produit, numéro de modèle, la couleur, le numéro de série, le fini, la date de l'achat, le nom du détaillant en plus de votre facture originale. Pour toute autre information ou pour connaître un réparateur près de chez vous, n'hésitez pas à nous contacter.

Cette garantie est offerte exclusivement en lieu et place de toute autre garantie, y compris les garanties de qualité marchande ou d'aptitude de produit pour une application particulière.

Ceci est la garantie originale écrite de Kalia inc.

## Warranty

### LIMITED WARRANTY

Kalia Inc. offers the following express limited warranty on its products. This warranty extend only to the original owner/end-user for personal household use and are effective as of the date of purchase. The warranty is not transferable to subsequent owners. Additional limitations may apply for commercial use.

### LIFETIME LIMITED WARRANTY ON KALIA SHOWER SYSTEMS EXCEPT 1 YEAR LIMITED WARRANTY FOR THE FOLLOWING COMPONENTS :

- BODY JETS
- RAINHEAD
- SHOWERHEAD
- HANDSHOWER
- FLEXIBLE HOSE
- WALLBAR
- TUB SPOUT WITH DIVERTER

Kalia Inc. guarantees all aspects of its bathroom faucets to be free of defects in material and workmanship for normal residential use for as long as the original consumer/purchaser owns his or her home. If a defect is found during normal residential use, Kalia Inc. may, at its sole discretion, elect to repair or provide a replacement part or product.

Damage to a product caused by accident, misuse, or abuse is not covered under this warranty. Improper care and cleaning shall have the effect of rendering this warranty void. Kalia Inc. is not responsible for labor, installation or other incidental or consequential expenses. Under no circumstances shall the liability of Kalia Inc. exceed the purchase price paid for a faucet by the owner/end-user, contractor or builder.

### COMMERCIAL LIMITATIONS

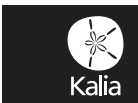
In addition to the previously mentioned conditions and limitations, the warranty period for products installed for commercial applications, or used in commercial ventures, shall cover a period of one (1) year from the initial date of purchase by the owner/end-user, contractor or builder from an authorized dealer. If the product is sold by Kalia Inc. as a display item, a one (1) year warranty applies.

### WARRANTY SERVICE

If you wish to make a claim under this warranty, you may contact Kalia through your Dealer or directly at 1-877-GO-KALIA (1-877-465-2542) or again by writing to : [service@KaliaStyle.com](mailto:service@KaliaStyle.com) or to : Kalia Inc., Attn: Customer Service Dept., 1355 2nd Street, Sainte-Marie QC G6E 1G9 Canada. Be sure to provide all pertinent information related to your claim, including a complete description of the problem you are experiencing, the product name, product model number, color, finish, and finally the date and the location where the product was purchased. Also include the product's serial number or original receipt. For more information or to obtain the name and address of the service and repair centre nearest you, call 1-877-GO-KALIA.

**EXCEPT AS SET FORTH HEREIN, KALIA INC. PROVIDES NO OTHER WARRANTIES, EITHER EXPRESS OR IMPLIED, INCLUDING IMPLIED WARRANTIES OF FITNESS AND MERCHANTABILITY FOR A PARTICULAR PURPOSE OR COMPLIANCE WITH ANY CODE.**

This is the exclusive written warranty of Kalia Inc.



**Kalia inc.**

1355, 2e Rue  
Sainte-Marie (Québec)  
Canada G6E 1G9

t. **1-418-387-9090**

**1 877 GO KALIA** (1-877-465-2542)

f. 1-418-387-9089

**[www.KaliaStyle.com](http://www.KaliaStyle.com)**

Imprimé au Canada / Printed in Canada

**102463\_RevB**