



Composantes incluses

- BF1307-110 : Valve 1/2" de type T/P AQUATONIK^{MC} et finition
- BF1436-110 : Sélecteur 1/2" 2 voies et finition (possibilité de faire fonctionner une seule ou deux composantes simultanément)
- BF1395-110 : Tête de pluie avec bras mural 90°
- 102860-110 : Douchette à main 2 fonctions (2 fonctions directes et 1 fonction partagée)
- 103576-110 : Rail pour douchette
- 101620-110 : Boyau flexible de PVC 60"
- 102856-110 : Coude d'alimentation

Couleurs (Finis)

- Chrome : BF1431-110-100

Certifications

Le modèle spécifié rencontre ou dépasse les normes suivantes ;



Voir les fiches suivantes pour les caractéristiques détaillées de chaque composante.

Notes d'installation

L'installation doit être conforme aux instructions d'installation fournies avec le produit.

GARANTIE

Kalia inc. garantit ses produits contre tout défaut de matériel ou de fabrication dans des conditions normales d'utilisation et d'entretien. **Veillez vous référer à la garantie Kalia comprise avec chacun des produits pour obtenir plus de détails.**

Caractéristiques

- Entrée d'eau mâle 1/2 NPT
- Dimension de tête de pluie : 251 x 251 mm (9 7/8" x 9 7/8")
- Pointes souples pour un nettoyage facile du calcaire
- Orientation ajustable avec joint à rotule
- Bras en laiton massif et tête de pluie en plastique

Couleurs (Finis)

- Chrome : BF1395-110

Débit maximal

- 9.5 litres/min (2.5 gpm) à 80 psi



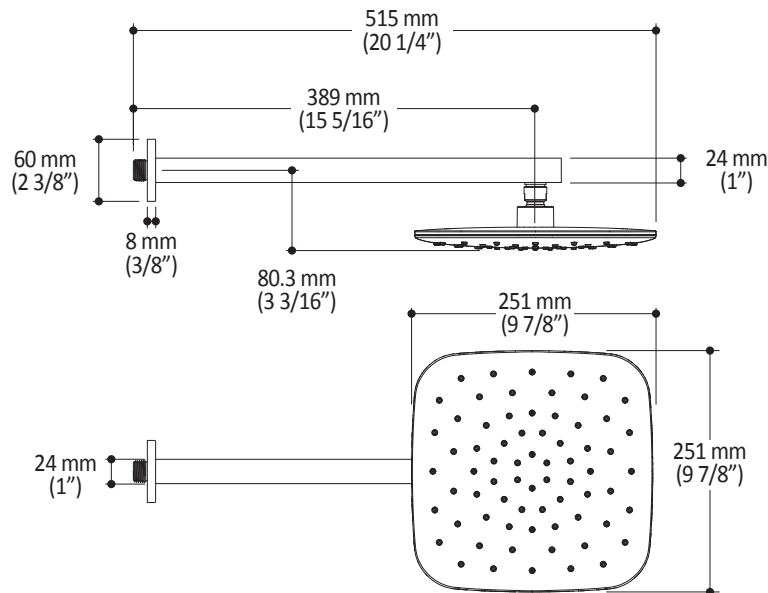
Notes d'installation

L'installation doit être conforme aux instructions d'installation fournies avec le produit.

GARANTIE

Kalia inc. garantit ses produits contre tout défaut de matériel ou de fabrication dans des conditions normales d'utilisation et d'entretien. **Veillez vous référer à la garantie Kalia comprise avec chacun des produits pour obtenir plus de détails.**

Dimensions du produit :



Important : Les dimensions sont approximatives et sont sujettes à changements sans préavis. Veuillez vous référer aux instructions d'installation.



BF1406

PLUS : Ensemble (douchette 2 fonctions, rail, boyau en PVC de 60")

SPÉCIFICATIONS

Caractéristiques

douchette à main 2 fonctions :

- Dimension : 121mm (4 3/4")
- Système antitartre avec jet de pulvérisation flexible
- Entrée d'eau G1/2 mâle
- 2 fonctions

Rail pour douchette :

- Hauteur totale de 699mm (27 1/2")
- Système de verrouillage de 1/4 de tour

Boyau flexible en PVC de 60" :

- Connexion 1/2 femelle

Couleurs (Finis)

- Chrome : BF1406-110

Certifications

Le modèle spécifié rencontre ou dépasse les normes suivantes ;

- ASME A112.18.1 / CSA B125.1



Emballage

- **Dimensions** : 832mm x 152mm x 89mm (32 3/4" x 6" x 3 1/2")
- **Volume** : 0.40 pi³ (0.011 m³)
- **Poids total** : 2.91 lb (1.32 kg)

Débit maximal

- 9.5 litres/min. (2.5 gallons/min.) à 80 psi



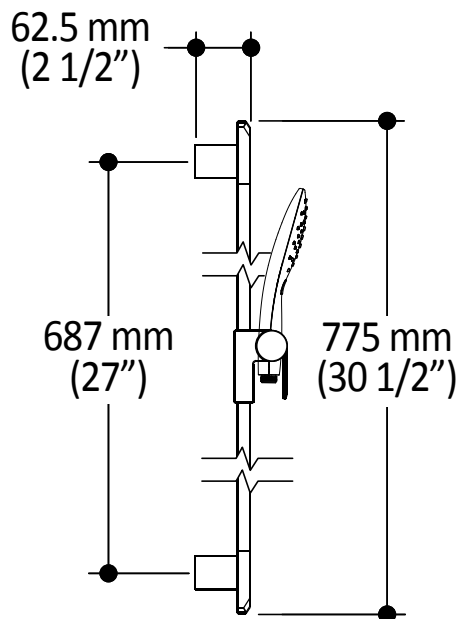
Notes d'installation

L'installation doit être conforme aux instructions d'installation fournies avec le produit.

GARANTIE

Kalia inc. garantit ses produits contre tout défaut de matériel ou de fabrication dans des conditions normales d'utilisation et d'entretien. **Veillez vous référer à la garantie Kalia comprise avec chacun des produits pour obtenir plus de détails.**

Dimensions du produit :



Important : Les dimensions sont approximatives et sont sujettes à changements sans préavis. Veuillez vous référer aux instructions d'installation.

Kalia inc.
1355, 2^e Rue
Sainte-Marie (Québec)
Canada G6E 1G9

t. 1-418-387-9090
1 877 GO KALIA (1-877-465-2542)
f. 1-418-387-9089
www.KaliaStyle.com



Kalia

HISTOIRES D'EAU^{MD}

GRAFIK^{MC}

BF1307

Valve 1/2" de type T/P AQUATONIK^{MC} et finition

SPÉCIFICATIONS

Caractéristiques

- Construction en laiton massif
- Finition sans vis apparentes
- Valves de services avec anti-retour intégrées
- Entrée d'eau mâle 1/2NPT vissée ou soudée
- Possibilité d'installation dos-à-dos
- Ajustement total de 19 mm (3/4")

Couleurs (Finis)

- Chrome : BF1307-110

Certifications

Le modèle spécifié rencontre ou dépasse les normes suivantes ;

- ASME A112.18.1 / CSA B125.1
- ICC A117.1



Emballage

- **Dimensions** : 370 mm x 190 mm x 205 mm (14 5/8 x 7 1/2 x 8 1/8)
- **Volume** : 0.014 m³ (0.51 p³)
- **Poids total** : 2.48 kg (5.47 lb)

Débit maximal

- 30 litres/min. (7.9 gallons/min.) à 60 psi



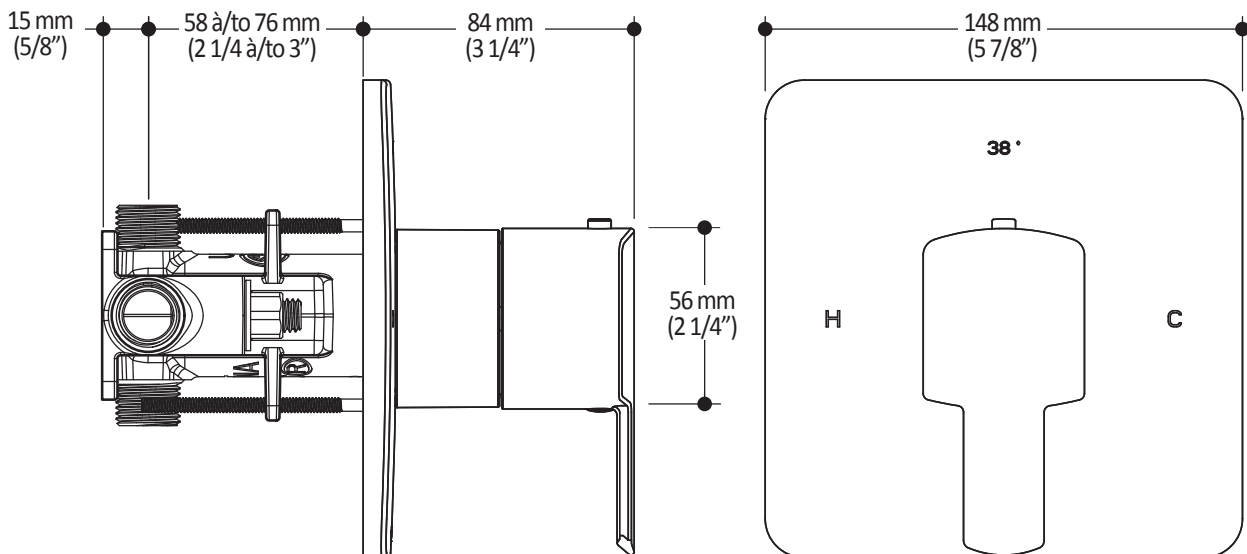
Notes d'installation

L'installation doit être conforme aux instructions d'installation fournies avec le produit.

GARANTIE

Kalia inc. garantit ses produits contre tout défaut de matériel ou de fabrication dans des conditions normales d'utilisation et d'entretien. **Veillez vous référer à la garantie Kalia comprise avec chacun des produits pour obtenir plus de détails.**

Dimensions du produit :



Important : Les dimensions sont approximatives et sont sujettes à changements sans préavis. Veuillez vous référer aux instructions d'installation.



Kalia

HISTOIRES D'EAU^{MD}

1355, 2^e Rue, Parc industriel
Sainte-Marie (Québec)
Canada G6E 1G9

T 418 387-9090
1 877 GO-KALIA (1 877 465-2542)
F 418 387-9089

KaliaStyle.com



Caractéristiques

- Construction en laiton massif
- Finition sans vis apparentes
- Entrée d'eau mâle 1/2NPT vissée ou soudée
- Ajustement total de 19 mm (3/4")
- Appuis inclus pour une meilleure stabilité lors de l'installation
- Possibilité de faire fonctionner une seule ou deux composantes simultanément.

Couleurs (Finis)

- Chrome : BF1436-110

Certifications

Le modèle spécifié rencontre ou dépasse les normes suivantes ;



Emballage

- **Dimensions :**
315 mm x 125 mm x 115 mm
(12 3/8" x 4 7/8" x 4 1/2")
- **Volume :** 0.004 m³ (0.16 pi³)
- **Poids total :** 1.22 kg (2.69 lb)

Débit maximal

- 1 sortie : 22 litres/min.
(5.8 gallons/min.) à 60 psi
- 2 sorties : 24 litres/min.
(6.4 gallons/min.) à 60 psi



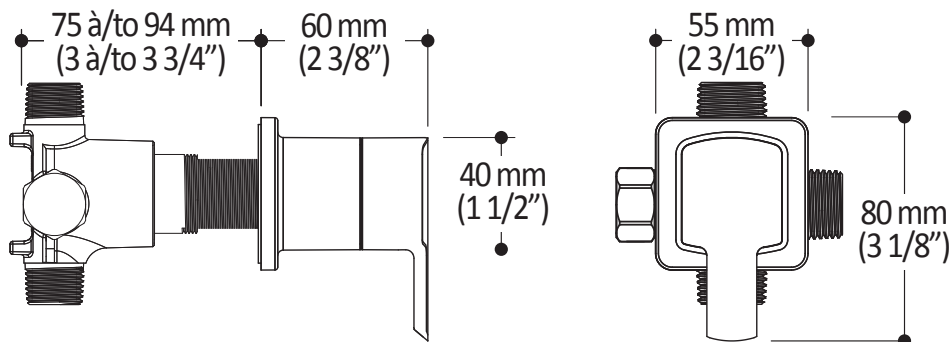
Notes d'installation

L'installation doit être conforme aux instructions d'installation fournies avec le produit.

GARANTIE

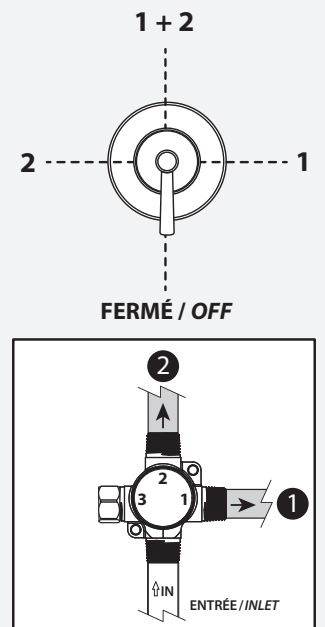
Kalia inc. garantit ses produits contre tout défaut de matériel ou de fabrication dans des conditions normales d'utilisation et d'entretien. **Veillez vous référer à la garantie Kalia comprise avec chacun des produits pour obtenir plus de détails.**

Dimensions du produit :



Important : Les dimensions sont approximatives et sont sujettes à changements sans préavis. Veuillez vous référer aux instructions d'installation.

Configuration 2 voies
2-way configuration



Caractéristiques

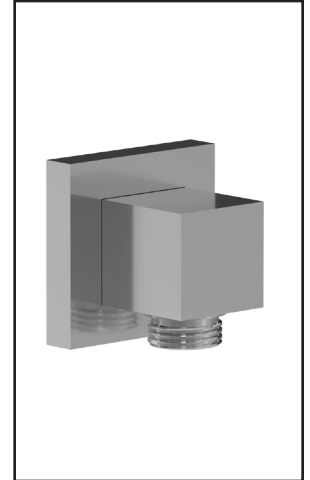
- Entrée d'eau mâle ou femelle 1/2NPT
- Sortie d'eau mâle G1/2
- Construction en laiton massif

Couleurs (Finis)

- Chrome: 102856-110
- Noir mat: 102856-160

Certifications

Le modèle spécifié rencontre ou dépasse les normes suivantes ;



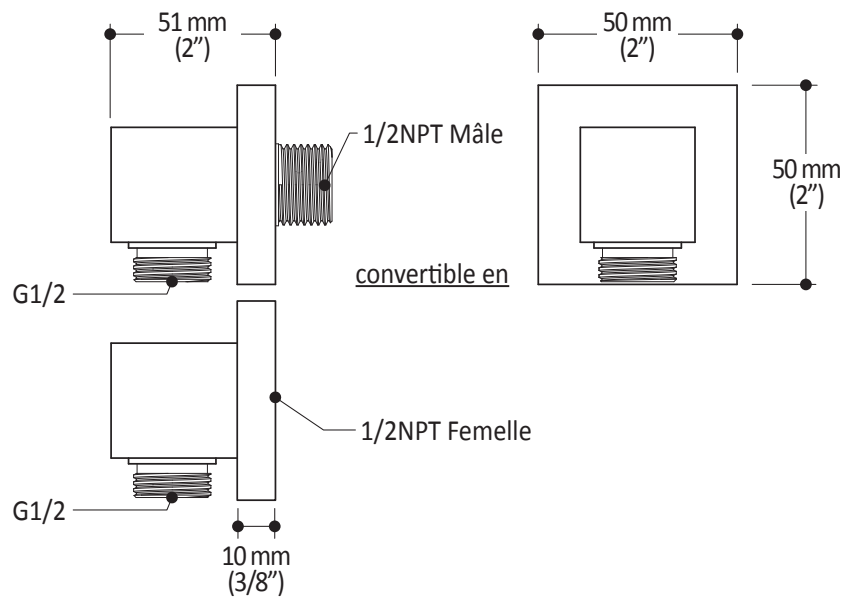
Notes d'installation

L'installation doit être conforme aux instructions d'installation fournies avec le produit.

GARANTIE

Kalia inc. garantit ses produits contre tout défaut de matériel ou de fabrication dans des conditions normales d'utilisation et d'entretien. **Veillez vous référer à la garantie Kalia comprise avec chacun des produits pour obtenir plus de détails.**

Dimensions du produit :



Important : Les dimensions sont approximatives et sont sujettes à changements sans préavis. Veuillez vous référer aux instructions d'installation.