



Composantes incluses

- BF1507-110 : Tête de pluie avec bras mural 90°
- 103604-110 : Douchette à main
- 103608-110 : Rail pour douchette en laiton massif
- 105007-110 : Tuyau flexible de 60" en laiton massif
- BF1524-110 : Valve 1/2" de type T/P AQUATONIK^{MC} et finition
- BF1532-110 : Sélecteur 1/2" 3 voies et finition (possibilité de faire fonctionner une seule ou deux composantes)
- 102847-110 : Coude d'alimentation
- 103603-110 : Bec de bain mural

Couleurs (Finis)

- Chrome : BF1617-110

Certifications

Le modèle spécifié rencontre ou dépasse les normes suivantes ;



Voir les fiches suivantes pour les caractéristiques détaillées de chaque composante.

Notes d'installation

L'installation doit être conforme aux instructions d'installation fournies avec le produit.

GARANTIE

Kalia inc. garantit ses produits contre tout défaut de matériel ou de fabrication dans des conditions normales d'utilisation et d'entretien. **Veillez vous référer à la garantie Kalia comprise avec chacun des produits pour obtenir plus de détails.**

Caractéristiques

- Entrée d'eau mâle 1/2NPT
- Diamètre de 225 mm (8 7/8")
- Système anticalcaire avec jets de pulvérisation flexibles
- Orientation ajustable avec joint à rotule
- Bras et tête de pluie en laiton massif

Couleurs (Finis)

- Chrome : BF1507-110

Certifications

Le modèle spécifié rencontre ou dépasse les normes suivantes ;



Emballage

- **Dimensions :**
465 mm x 330 mm x 160 mm
(18 1/4" x 13" x 6 1/4")
- **Volume :** 0.02 m³ (0.87 pi³)
- **Poids total :** 2.45 kg (5.4 lb)

Débit maximal

- 9.5 litres/min. (2.5 gallons/min.)
à 80 psi



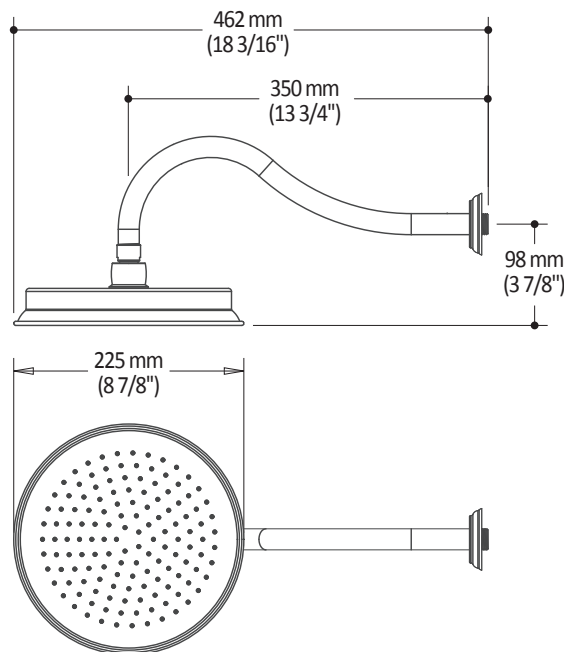
Notes d'installation

L'installation doit être conforme aux instructions d'installation fournies avec le produit.

GARANTIE

Kalia inc. garantit ses produits contre tout défaut de matériel ou de fabrication dans des conditions normales d'utilisation et d'entretien. **Veillez vous référer à la garantie Kalia comprise avec chacun des produits pour obtenir plus de détails.**

Dimensions du produit :



Important : Les dimensions sont approximatives et sont sujettes à changements sans préavis. Veuillez vous référer aux instructions d'installation.

Caractéristiques

Douchette à main (103604-110)

- Diamètre de 83 mm (3 ¼")
- Entrée d'eau G1/2 mâle
- Débit max. 9.5 L/min (2.5 gpm)
- Construction en laiton massif

Rail (103608-110)

- Hauteur totale de 650 mm (25 ½")
- Système de verrouillage de 1/4 tour
- Construction en laiton massif

Boyau flexible en laiton massif de 60" (105007-110)

- Connection 1/2 femelle

Couleur (Fini)

- Chrome : BF1529-110

Certifications

Le modèle spécifié rencontre ou dépasse les normes suivantes;

ASME A112.18.1 / CSA B125.1



Emballage

- **Dimensions** : 832 mm x 152 mm x 89 mm (32 ¾" x 6" x 3 ½")
- **Volume** : 0.40 pi³ (0.011 m³)
- **Poids total** : 4.07 lb (1.85 kg)



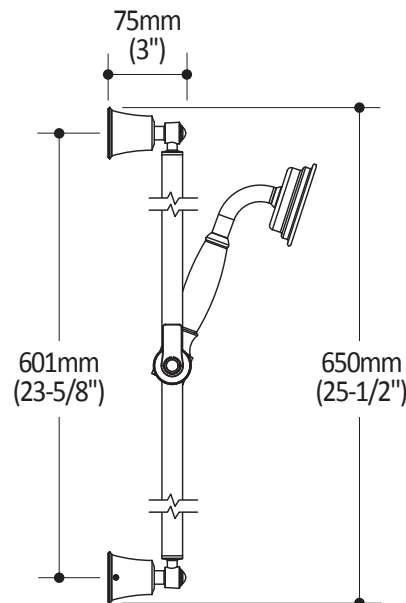
Notes d'installation

L'installation doit être conforme aux instructions d'installation fournies avec le produit.

GARANTIE

Kalia inc. garantit ses produits contre tout défaut de matériel ou de fabrication dans des conditions normales d'utilisation et d'entretien. **Veillez vous référer à la garantie Kalia comprise avec chacun des produits pour obtenir plus de détails.**

Dimensions du produit :



Important : Les dimensions sont approximatives et sont sujettes à changements sans préavis. Veuillez vous référer aux instructions d'installation.



Kalia

HISTOIRES D'EAU^{MD}

RUSTIK^{MC}

BF1524

Valve 1/2" de type T/P AQUATONIK^{MC} et finition

SPÉCIFICATIONS

Caractéristiques

- Construction en laiton massif
- Finition sans vis apparentes
- Valves de services avec anti-retour intégrées
- Entrée d'eau mâle 1/2NPT vissée ou soudée
- Appuis inclus pour une meilleure stabilité lors de l'installation
- Possibilité d'installation dos-à-dos
- Ajustement total de 19 mm (3/4")

Emballage

- **Dimensions:** 370 mm x 190 mm x 205 mm (14 5/8 x 7 1/2 x 8 1/8)
- **Volume :** 0.014 m³ (0.51 p³)
- **Poids total:** 2.45 kg (5.4 lb)

Débit maximal

- 30 litres/min. (7.9 gallons/min.) à 60 psi



Couleurs (Finis)

- Chrome : BF1524-110

Certifications

Le modèle spécifié rencontre ou dépasse les normes suivantes ;

- ASME A112.18.1 / CSA B125.1
- ICC A117.1



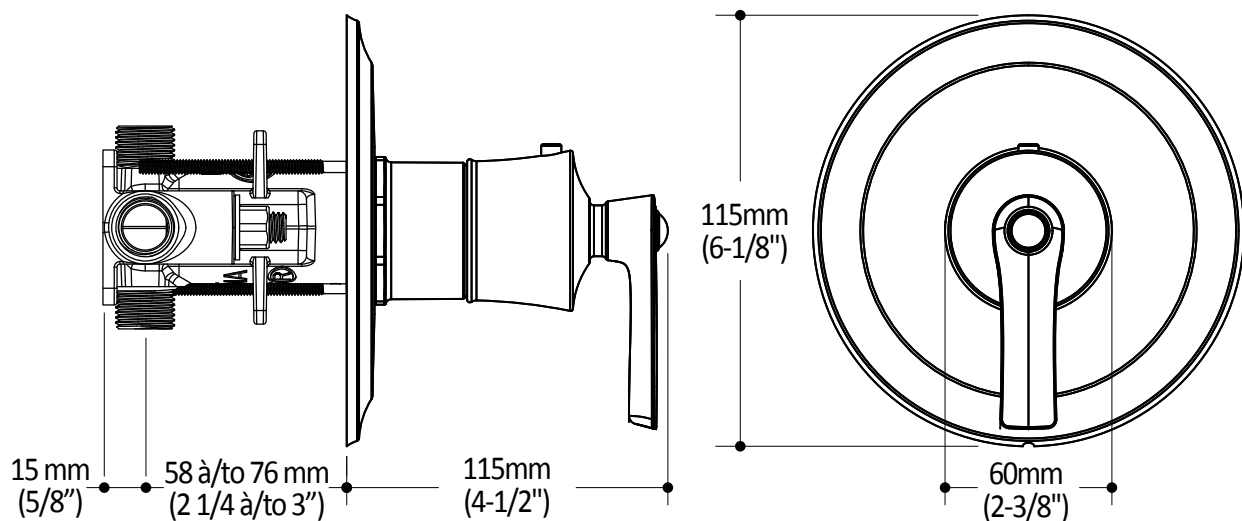
Notes d'installation

L'installation doit être conforme aux instructions d'installation fournies avec le produit.

GARANTIE

Kalia inc. garantit ses produits contre tout défaut de matériel ou de fabrication dans des conditions normales d'utilisation et d'entretien. **Veillez vous référer à la garantie Kalia comprise avec chacun des produits pour obtenir plus de détails.**

Dimensions du produit :



Important : Les dimensions sont approximatives et sont sujettes à changements sans préavis. Veuillez vous référer aux instructions d'installation.



Kalia

HISTOIRES D'EAU^{MD}

1355, 2^e Rue, Parc industriel
Sainte-Marie (Québec)
Canada G6E 1G9

T 418 387-9090
1 877 GO-KALIA (1 877 465-2542)
F 418 387-9089

KaliaStyle.com



Caractéristiques

- Construction en laiton massif
- Finition sans vis apparentes
- Entrée d'eau mâle 1/2NPT vissée ou soudée
- Ajustement total de 19 mm (3/4")
- Appuis inclus pour une meilleure stabilité lors de l'installation
- Possibilité de faire fonctionner une seule ou deux composantes simultanément.

Couleurs (Finis)

- Chrome : BF1532-110

Certifications

Le modèle spécifié rencontre ou dépasse les normes suivantes ;

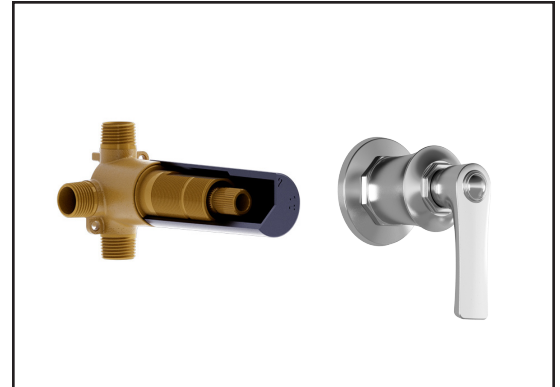


Emballage

- **Dimensions :**
315 mm x 125 mm x 115 mm
(12 3/8" x 4 7/8" x 4 1/2")
- **Volume :** 0.004 m³ (0.16 pi³)
- **Poids total :** 1.15 kg (2.54 lb)

Débit maximal

- 1 sortie : 22.5 litres/min.
(6 gallons/min.) à 60 psi
- 2 sorties : 23.5 litres/min.
(6.7 gallons/min.) à 60 psi



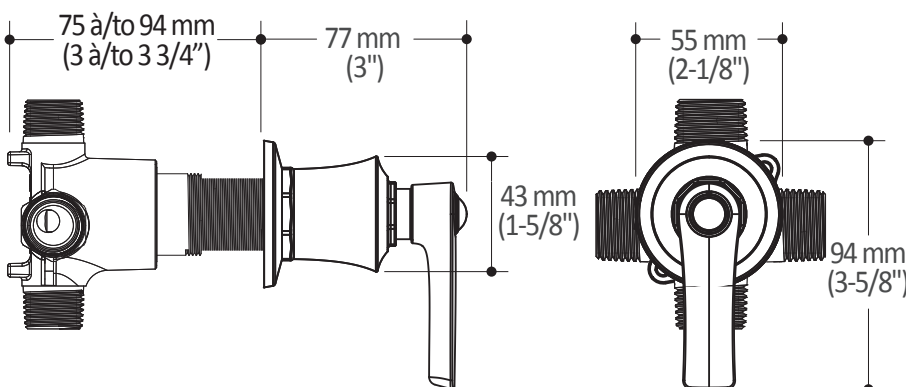
Notes d'installation

L'installation doit être conforme aux instructions d'installation fournies avec le produit.

GARANTIE

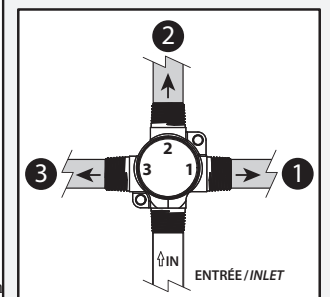
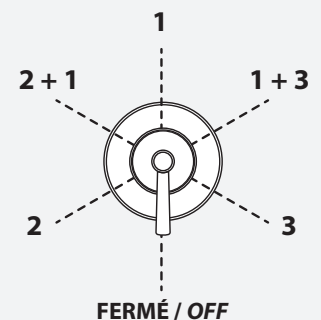
Kalia inc. garantit ses produits contre tout défaut de matériel ou de fabrication dans des conditions normales d'utilisation et d'entretien. **Veillez vous référer à la garantie Kalia comprise avec chacun des produits pour obtenir plus de détails.**

Dimensions du produit :



Important : Les dimensions sont approximatives et sont sujettes à changements sans préavis. Veuillez vous référer aux instructions d'installation

Configuration 3 voies
3-way configuration



Caractéristiques

- Entrée d'eau mâle ou femelle 1/2NPT
- Sortie d'eau mâle G1/2
- Construction en laiton massif
- Fini PVS (Pulvérisation de Vapeur Solide) : procédé de haute technologie protégeant le fini de surface pour une durabilité accrue

Couleurs (Finis)

- Chrome : 102847-110
- Nickel brossé PVS : 102847-120
- Noir mat : 102847-160

Certifications

Le modèle spécifié rencontre ou dépasse les normes suivantes ;



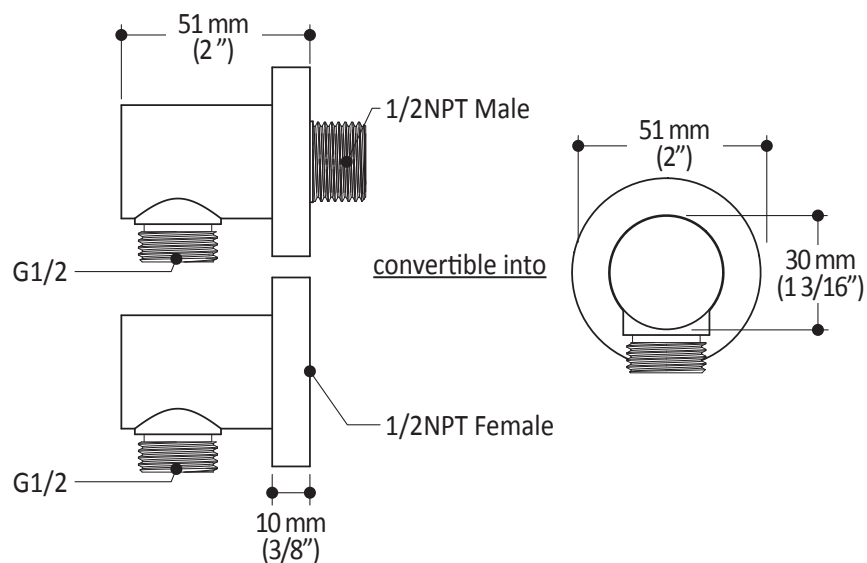
Notes d'installation

L'installation doit être conforme aux instructions d'installation fournies avec le produit.

GARANTIE

Kalia inc. garantit ses produits contre tout défaut de matériel ou de fabrication dans des conditions normales d'utilisation et d'entretien. **Veillez vous référer à la garantie Kalia comprise avec chacun des produits pour obtenir plus de détails.**

Dimensions du produit :



Important : Les dimensions sont approximatives et sont sujettes à changements sans préavis. Veuillez vous référer aux instructions d'installation.



RUSTIK^{MC}

103603

Bec de bain mural

SPECIFICATIONS

Caractéristiques

- Construction en laiton massif
- Jet d'eau régulier caché
- Haut débit d'eau
- Entrée d'eau 1/2" femelle NPT

Couleurs (Finis)

- Chrome : 103603-110

Certifications

Le modèle spécifié rencontre ou dépasse la norme suivante ;

ASME A112.18.1 / CSA B125.1



Emballage

- **Dimensions** : 305mm x 132mm x 82mm (12" x 5 3/16" x 3 1/4")
- **Volume** : 0.117 pi³ (0.0033 m³)
- **Poids total** : 2.25 lb (1.02 kg)



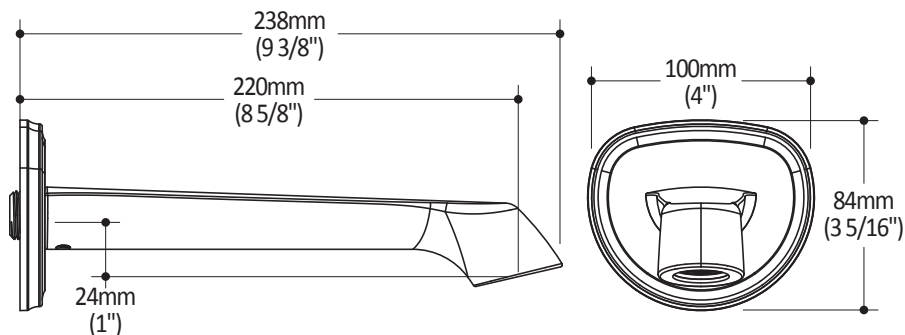
Notes d'installation

L'installation doit être conforme aux instructions d'installation fournies avec le produit.

GARANTIE

Kalia inc. garantit ses produits contre tout défaut de matériel ou de fabrication dans des conditions normales d'utilisation et d'entretien. **Veillez vous référer à la garantie Kalia comprise avec chacun des produits pour obtenir plus de détails.**

Dimensions du produit :



Important : Les dimensions sont approximatives et sont sujettes à changements sans préavis. Veuillez vous référer aux instructions d'installation.



1355, 2^e Rue, Parc industriel
Sainte-Marie (Québec)
Canada G6E 1G9

T 418 387-9090
1 877 GO-KALIA (1 877 465-2542)
F 418 387-9089

KaliaStyle.com

