

# INSTRUCCIONES DE INSTALACIÓN CUIDADO Y MANTENIMIENTO LAVABO DE COLGAR MURRO

*American Standard*

Modelos 0954, 0955, 0958

PARA MÉNSULA DE APOYO INVISIBLE, REMITIRSE A LAS INSTRUCCIONES DEL FABRICANTE.

Gracias por elegir American Standard, el parámetro de excelente calidad por más de 100 años. Para asegurar que este producto se instale de manera adecuada, lea las instrucciones con atención antes de comenzar. (Para algunas instalaciones puede necesitarse ayuda profesional). Además, asegúrese de realizar la instalación de conformidad con los códigos locales.

**PRECAUCIÓN: EL PRODUCTO ES FRÁGIL. ¡MANIPÚLELO CON CUIDADO PARA EVITAR QUE SE ROMPA Y QUE SE GENEREN POSIBLES LESIONES!**  
NOTA: Es posible que las imágenes no coincidan exactamente con el contorno de la cerámica y los componentes.

RESPETE LOS CÓDIGOS LOCALES DE EDIFICACIÓN Y PLOMERÍA.

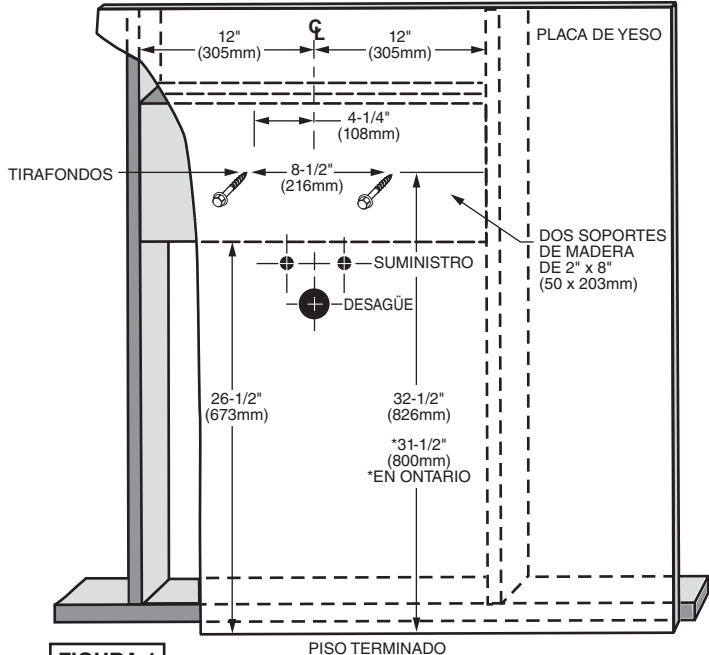


FIGURA 1

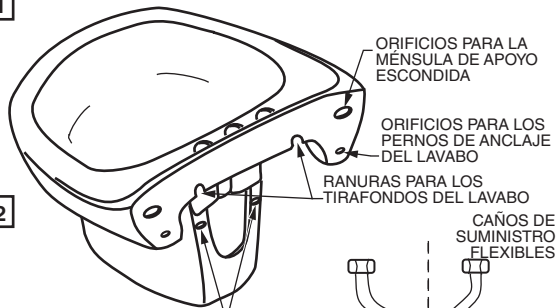


FIGURA 2

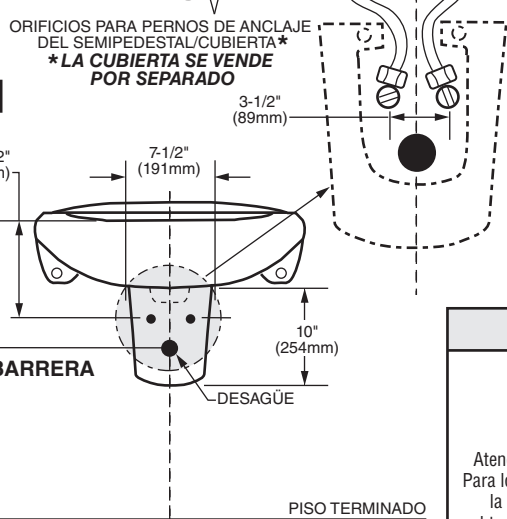


FIGURA 3

La parte superior del borde frontal debe montarse a menos de 864mm (34") del piso terminado para cumplir con los requisitos bajo las normas ADA y ANSI A117.1. En Ontario, el código exige una altura de 838mm (33").  
**Verifique los códigos locales.**

**Herramientas y materiales sugeridos:**

Llave regulable	Regla	Pinzas
Llave de tubo de 3/4"	Taladro	Llave del lavabo
Destornillador Philips nro. 3	Brocas de taladro:	Kit de drenaje
Válvula roscada de cierre de agua caliente/fría	1/8" (3 mm) de diá.	Nivel de carpintero
	3/8" (10 mm) de diá.	

**Preparación previa:** Instale el caño de desagüe. Ubicar las bocas de suministro (válvulas roscadas de cierre de agua caliente/fría) a 1-5/8" (41 mm) de cada lado del centro. Fije firmemente dos soportes de madera de 2" x 8" (50 x 203 mm) a los montantes de la pared. La parte inferior del soporte debe estar a 26-1/2" (673 mm) del piso y extenderse a un mínimo de 12" (305 mm) a cada lado del desagüe. Complete la instalación para paredes de placas de yeso (ver figura 1).

**Instalación de los tirafondos:** Marque las ubicaciones de los tirafondos de 4" (102 mm) a una distancia de 4-1/4" (108 mm) a ambos lados del centro. Perfore los orificios de montaje, coloque los tirafondos y las arandelas incluidas. Deje que cada cabeza de tirafondo sobresalga 1-1/4" (32 mm) de la pared terminada.

**Nivelación del lavabo y marcación de la ubicación de los tornillos:** Monte el lavabo sobre los tirafondos que sobresalen y nivele. Marque los orificios de los pernos de anclaje del lavabo. En caso de querer instalar un semipedestal/cubierta (se pide separadamente), ubíquelo debajo de los bordes en la parte inferior del lavabo y marque los orificios para los pernos de anclaje. Tenga a mano la llave del lavabo y el kit de desagüe. Taladre los orificios de anclaje en la pared donde se hizo la marca, colocando los orificios para el semipedestal/cubierta a un ángulo de 45° hacia el centro.

**Instalación de llave y desagüe:** Instale la llave y el kit de desagüe de acuerdo con las instrucciones del fabricante antes de instalar el lavabo.

**Montaje del lavabo:** Vuelva a montar el lavabo en los tirafondos y ajuste con tornillos para madera de 2" (51 mm) y las arandelas provistas. Ajuste los tirafondos pero no en exceso.

**Conexión del suministro de agua y tubo de drenaje:** Conecte el suministro de agua fría/caliente y el tubo de drenaje. Doble los caños flexibles para dejar una abertura en el semipedestal/cobertura. Abra el agua. Verifique si hay fugas.

**Montaje del pedestal:** Reposicione el semipedestal/cubierta. Sujete a la pared con tornillos de 2" (51 mm) y las arandelas incluidas.

GUARDAR PARA USO FUTURO

**INFORMACIÓN DE SERVICIO AL CLIENTE**

<p><b>En los Estados Unidos:</b> American Standard Brands 1 Centennial Ave Piscataway, NJ 08854 Atención: Director de Servicio al Cliente Para los residentes en los Estados Unidos, la información de la garantía puede obtenerse también llamando al siguiente Número sin cargo: (800) 442-1902 www.americanstandard.com</p>	<p><b>En Canadá:</b> LIXIL Canada, ULC 5900 Avebury Rd. Mississauga, Ontario Canadá L5R 3M3 Número sin cargo: (800) 387-0369 www.americanstandard.ca</p>	<p><b>En México:</b> American Standard B&amp;K México S. de R. L. de C.V. Vía Morelos #330 Col. Santa Clara Ecatepec 55540 Edo. México Número sin cargo: 01-800-839-1200 www.americanstandard.com.mx</p>
--	--	--



PART OF LIXIL

Los nombres de producto mencionados en este documento son marcas de comercio de AS America, Inc. © AS America, Inc. 2020

730464-110SP Rev. 3 04/2020