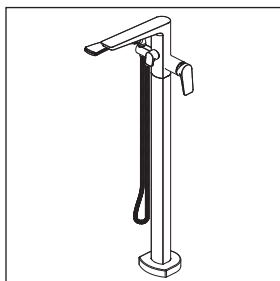


Instructions d'installation

Installation Instructions

Numéro de série/Serial number



Collection Moroka^{MC}

BF1934 • Robinet de plancher pour baignoire avec douchette - avec cartouche sans brut/Floormount tub filler with handshower with cartridge - without rough-in

BF1936 • Robinet de plancher pour baignoire à pression équilibré avec douchette - avec cartouche sans brut/Pressure balance floormount tub filler with handshower with cartridge - without rough-in

BF1935 • Robinet de plancher pour baignoire avec douchette - avec cartouche avec brut/Floormount tub filler with handshower with cartridge - with rough-in

BF1937 • Robinet de plancher pour baignoire à pression équilibré avec douchette - avec cartouche avec brut/Pressure balance floormount tub filler with handshower with cartridge - with rough-in

Garantie

GARANTIE LIMITÉE

Kalia inc. offre la garantie limitée expresse suivante sur ses produits. Cette garantie s'adresse uniquement au propriétaire/utilisateur original pour un usage personnel domestique et elle débute à la date d'achat du produit. La garantie n'est pas transférable au propriétaire subséquent. Des restrictions additionnelles s'appliquent aux utilisations commerciales.

GARANTIE À VIE LIMITÉE POUR LES ROBINETS KALIA

Kalia inc. garantit à vie ses robinets contre tout défaut de matériel ou de fabrication dans des conditions normales d'utilisation et d'entretien tant et aussi longtemps que l'acheteur/propriétaire possède sa résidence. Kalia inc. procédera, à sa discrétion, à la réparation ou au remplacement de pièces, ou de produits trouvés défectueux pour un usage domestique normal pour lequel il a été conçu.

La présente garantie exclut tout dommage causé en tout ou en partie par des erreurs d'installation, abus d'usage, utilisation nonconforme, négligence, accident, entretien non-conforme, produits abrasifs. Kalia inc. n'est aucunement responsable pour tous frais de main-d'oeuvre ou tous autres frais reliés à l'installation d'un produit, sa réparation ou son remplacement ainsi que pour tout dommage ou incident, dépense, perte directe ou indirecte.

Dans tous les cas, Kalia inc., ne peut être tenue responsable de tout montant excédant le prix d'achat du produit qui a été déboursé par le propriétaire/utilisateur, l'entrepreneur ou le constructeur.

RESTRICTIONS COMMERCIALES

En plus des conditions et restrictions mentionnées ci-dessus, la période de garantie relative à tout produit installé dans le cadre d'une application commerciale est de un (1) an à compter de la date d'achat originale par le propriétaire/utilisateur, l'entrepreneur ou le constructeur auprès d'un détaillant autorisé. Si le produit est utilisé en étalage, la période de garantie est d'un (1) an.

SERVICE

Pour se prévaloir du service ou en cas de problème d'installation ou de performance, en vertu de la présente garantie, veuillez communiquer avec Kalia inc., soit par l'entremise de votre détaillant ou encore directement à nos bureaux à **1 877 GO-KALIA (1 877 465-2542)** ou en écrivant à: **service@KaliaStyle.com** ou à: Kalia inc., Service à la clientèle, 1355, 2^e Rue, Sainte-Marie (Qc) Canada G6E 1G9. Assurez-vous de pouvoir fournir toute l'information nécessaire concernant votre demande soit: description du problème et du produit, numéro de modèle, la couleur, le numéro de série, le fini, la date de l'achat, le nom du détaillant en plus de votre facture originale. Pour toute autre information ou pour connaître un réparateur près de chez vous, n'hésitez pas à nous contacter.

Cette garantie est offerte exclusivement en lieu et place de toute autre garantie, y compris les garanties de qualité marchande ou d'aptitude de produit pour une application particulière. Ceci est la garantie originale écrite de Kalia inc.

IMPORTANT

- Lire attentivement le présent guide avant l'installation.
- Assurez-vous d'avoir tous les outils et matériaux nécessaires à l'installation.
- Vérifier que toutes les pièces illustrées à la section «Schéma des pièces» sont incluses et qu'aucune pièce n'est endommagée. Si un problème survient, le signaler immédiatement au vendeur.
- Respecter tous les codes de plomberie et de bâtiment locaux.

Kalia se réserve le droit d'apporter toute modification au design du produit et ceci sans préavis. Utiliser le manuel d'installation fourni dans l'emballage.

Kalia n'est pas responsable des problèmes causés par une installation non conforme aux directives énoncées dans le présent guide.

Warranty

LIMITED WARRANTY

Kalia inc. offers the following express limited warranty on its products. This warranty extend only to the original owner/enduser for personal household use and are effective as of the date of purchase. The warranty is not transferable to subsequent owners. Additional limitations may apply for commercial use.

LIFETIME LIMITED WARRANTY ON KALIA FAUCETS

Kalia Inc. guarantees all aspects of its faucets to be free of defects in material and workmanship for normal residential use for as long as the original consumer-purchaser owns his or her home. If a defect is found during normal residential use, Kalia Inc. may, at its sole discretion, elect to repair or provide a replacement part or product.

Damage to a product caused by accident, misuse, or abuse is not covered under this warranty. Improper care and cleaning shall have the effect of rendering this warranty void. Kalia Inc. is not responsible for labor, installation or other incidental or consequential expenses.

Under no circumstances shall the liability of Kalia Inc. exceed the purchase price paid for a faucet by the owner/end-user, contractor or builder.

COMMERCIAL LIMITATIONS

In addition to the previously mentioned conditions and limitations, the warranty period for products installed for commercial applications, or used in commercial ventures, shall cover a period of one (1) year from the initial date of purchase by the owner/end-user, contractor or builder from an authorized dealer. If the product is sold by Kalia inc. as a display item, a one (1) year warranty applies.

WARRANTY SERVICE

If you wish to make a claim or in the event that you should encounter a problem related to the installation or the performance of this product, under this warranty, you may contact Kalia through your Dealer or directly at **1-877-GO-KALIA (1-877-465-2542)** or again by writing to: **service@KaliaStyle.com** or to: Kalia Inc., Attn: Customer Service Dept., 1355 2nd Street, Sainte-Marie QC G6E 1G9 Canada. Be sure to provide all pertinent information related to your claim, including a complete description of the problem you are experiencing, the product name, product model number, color, finish, and finally the date and the location where the product was purchased. Also include the product's serial number or original receipt. For more information or to obtain the name and address of the service and repair centre nearest you, call 1-877-GO-KALIA.

Except as set forth herein, Kalia inc. provides no other warranties, either express or implied, including implied warranties of fitness and merchantability for a particular purpose or compliance with any code. This is the exclusive written warranty of Kalia Inc.

IMPORTANT

- Read this guide before proceeding with the installation.
- Make sure you have all the tools and materials needed for installation.
- Make sure all the parts shown in the "Parts Diagram" section are included and in good condition. If there is a problem, report it immediately to the seller.
- Respect all local plumbing and building codes.

Kalia reserves the right to make any changes to the design of the product, without notice. Use the installation instruction supplied with the product.

Kalia is not responsible for problems caused by an installation not executed in accordance with the directions given in this guide.



Conserver ce guide après l'installation car il contient des informations utiles pour le service et la garantie./
Keep these instructions after you have finished the installation, it contains useful information regarding service and warranty.

ATTENTION

- Faire très attention lors de la connexion de tous les lignes d'alimentation afin d'éviter les noeuds, vous risqueriez de limiter le débit d'eau et d'endommager le robinet.

REMARQUE

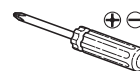
- Cette installation nécessite le brut pour robinet de plancher 105162.
- Avant de commencer, couvrir le drain afin d'éviter de perdre des pièces.
- Vérifier si les tubes d'arrivée d'eau et d'évacuation sont endommagés. Remplacer si nécessaire.
- Lors de nouvelles installations, avant d'installer le robinet, s'assurer d'avoir suffisamment d'espace de dégagement pour une utilisation adéquate de la poignée du robinet.
- Lors d'un remplacement de robinet, s'assurer de couper les lignes d'alimentation d'eau et ouvrir le robinet pour libérer la pression d'eau. Une fois l'installation terminée et que les valves d'arrêt sont activées, ouvrir l'eau à la source.

WARNING

- When connecting all the supply lines, pay close attention so there are no knots, this could limit water flow and damage the faucet.

NOTE

- The installation will require Rough-in for floormount tub filler 105162
- Before you start, cover the drain so no parts are lost.
- Check to make sure the water intake and drainage pipes are in good shape. Replace if necessary.
- For new constructions, before installing the faucet, make sure there is sufficient clearance to properly use the handle of the faucet.
- When replacing a faucet, make sure the supply lines are turned off with the faucet in the "on" position to relieve pressure. Once the installation is complete and stop-valves turned on, open water the source.

Outils/Tools

Tournevis Phillips/
Phillips screwdriver



Clés hexagonales
2.5 mm et 5 mm/
2.5 mm and 5 mm
Allen keys



Ruban d'étanchéité
pour filetage/
Thread sealant tape



Clé à molette/
Adjustable wrench



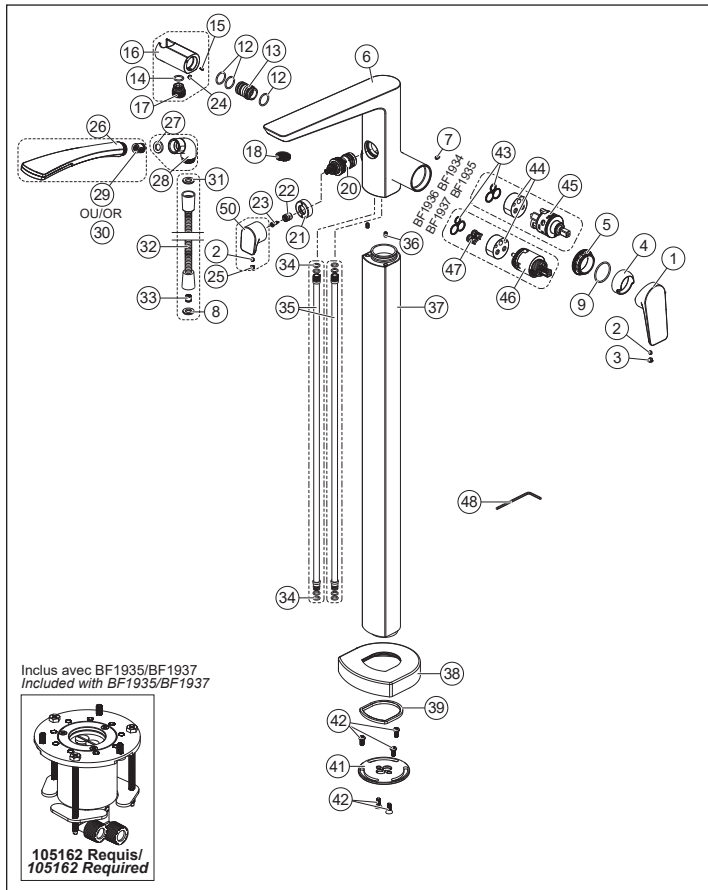
Pince multiprise/
Gripping pliers

Liste des pièces/Parts List

Assemblage / Assembly	Sous-Assemblage / Sub-assembly	#	Numéro de pièce / Part Number	Description	Qté / Qty
Ensemble de la manette / Handle assembly					
106262-XXX *	-	1	106263-XXX *	Manette / Handle	1
	-	2	104700	Vis M5x4 / Set screw M5x4	1
	-	3	106264-XXX *	Capuchon décoratif / Decorative cap	1
	-	4	106265-XXX *	Anneau de finition de la cartouche / Cartridge decoration ring	1
	-	9	106266	Joint torique D36x2 / O-ring D36x2	1
	-	5	106267-XXX *	Écrou de fixation de cartouche / Cartridge mounting nut	1
	-	6	106268-XXX *	Corps du robinet / Faucet body	1
-	7	105679	Vis M5x6 / Set screw M5x6	1	
-	12	106269	Joint torique D21.6x1,8 / O-ring D21,6x1,8	3	
-	13	106290	Connecteur support à douchette / Handshower support connector	1	
Ensemble du support de la douchette / Handshower support assembly					
106270-XXX *	-	24	106271	Vis M5x5 / Set screw M5x5	1
	-	14	106272	Joint torique D16.6x1,8 / O-ring D16,6x1,8	1
	-	15	106273	Vis M3x5 / Set screw M3x5	1
	-	16	106274-XXX *	Support à douchette / Handshower support	1
	-	17	106275-XXX *	Connecteur de la douchette / Handshower connector	1
	-	18	105632	Aérateur / Aerator	1
	-	20	105490	Déviateur / Diverter	1
	-	21	106276-XXX *	Manchon du déviateur / Diverter sleeve	1
	-	22	106277	Manchon d'alignement de la manette / Handle alignment sleeve	1
	-	23	106278	Vis du sélecteur / Diverter screw	1
Ensemble manette du sélecteur / Diverter handle assembly					
106279-XXX *	-	50	106280-XXX *	Manette du sélecteur / Diverter handle	1
	-	2	104700	Vis M5x4 / Set screw M5x4	1
	-	25	106281-XXX *	Capuchon de finition de la manette / Decorative handle cap	1
Ensemble coude pour douchette / Handshower elbow assembly					
105322-XXX *	-	27	102233	Rondelle de caoutchouc D11 x D18 x 2mm / Rubber washer D11 x D18 x 2mm	1
	-	28	105314-XXX *	Coude pour douchette / Handshower elbow	1
Ensemble douchette / Handshower assembly					
104338-XXX *	-	26	104308-XXX *	Douchette / Handshower	1
	-	29	104191	Valve anti-retour et restricteur de débit / Flow restrictor check valve	1
	-	30	104642	Valve anti-retour et restricteur de débit CAL Green / Flow restrictor check valve CAL Green	1
Ensemble du boyau de la douchette / Handshower hose assembly					
105007-XXX *	-	31	101352	Rondelle de caoutchouc 2,5mm / Rubber washer 2,5mm	1
	-	32	-	Boyau flexible 60" / Flexible hose 60"	1
	-	33	100005	Valve anti-retour / Checkvalve	1
	-	8	106056	Rondelle de caoutchouc 4mm / Rubber washer 4mm	1
Ensemble tuyaux d'alimentation / Water supply pipe assembly					
106282	-	34	106283	Joint torique D13x2 / O-ring D13x2	4
	-	35	106284	Tuyau d'alimentation / Water supply pipe	1
	-	36	106285	Vis M5x8 / Set screw M5x8	2
	-	37	106286-XXX *	Tube de soutien / Supporting post	1
	-	38	106287-XXX *	Bride du robinet / Faucet flange	1
	-	39	106288	Joint de compression / Compression gasket	1
	-	41	106289	Plaque de montage / Mounting plate	1
	-	42	105948	Vis de montage M6x12 / Mounting screw M6x12	5
Ensemble de la cartouche / Cartridge assembly					
105502	-	45	105293	Cartouche / Cartridge	1
	-	44	105294	Siège de la cartouche / Cartridge Seat	1
	-	43	105295	Joint d'étanchéité / Gasket	1
Ensemble de la cartouche pression balancé / Pressure balanced cartridge assembly					
105503	-	46	105036	Cartouche à pressions balancées (Type P) avec contrôle de volume / Pressure balance cartridge (Type P) with volume control	1
	-	44	105294	Siège de la cartouche / Cartridge seat	1
	-	47	105296	Valve anti-retour / Check valve	2
	-	43	105295	Joint d'étanchéité / Gasket	1
	-	48	102887	Clé allen 2,5mm / Allen key 2,5mm	1

* XXX signifie que la couleur du fini doit être spécifiée/XXX means that the finish color must be specified

Schéma des pièces/Parts Diagram



1 Installation du robinet / Faucet installation

IMPORTANT
Couper l'alimentation en eau avant de débiter. / Turn off hot and cold water supplies before beginning.

ENTRÉE D'EAU PRINCIPALE / MAIN WATER VALVE
Fermé / Close

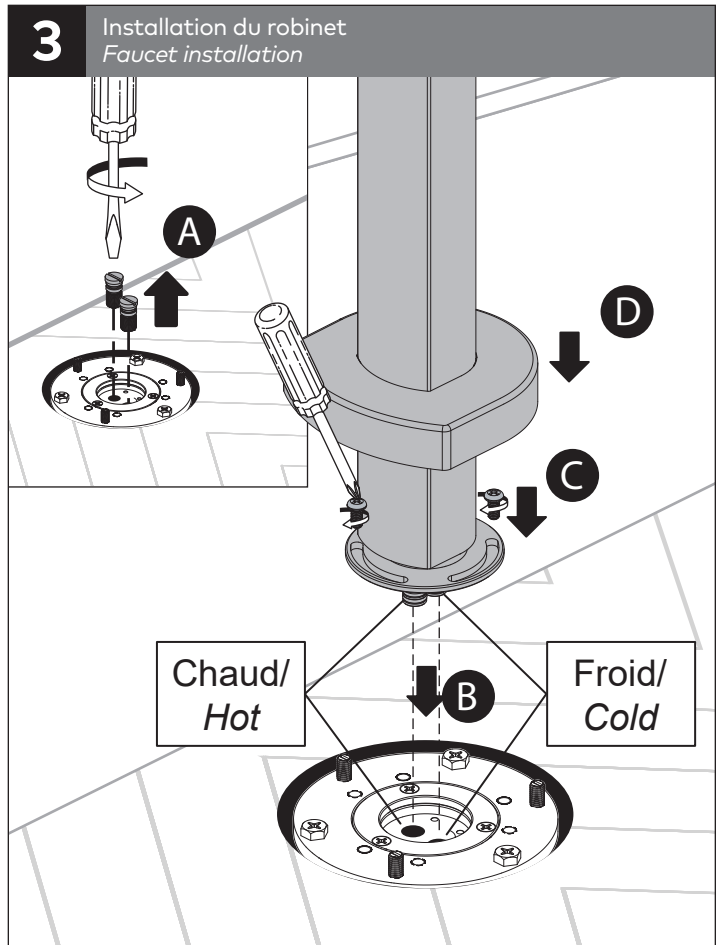
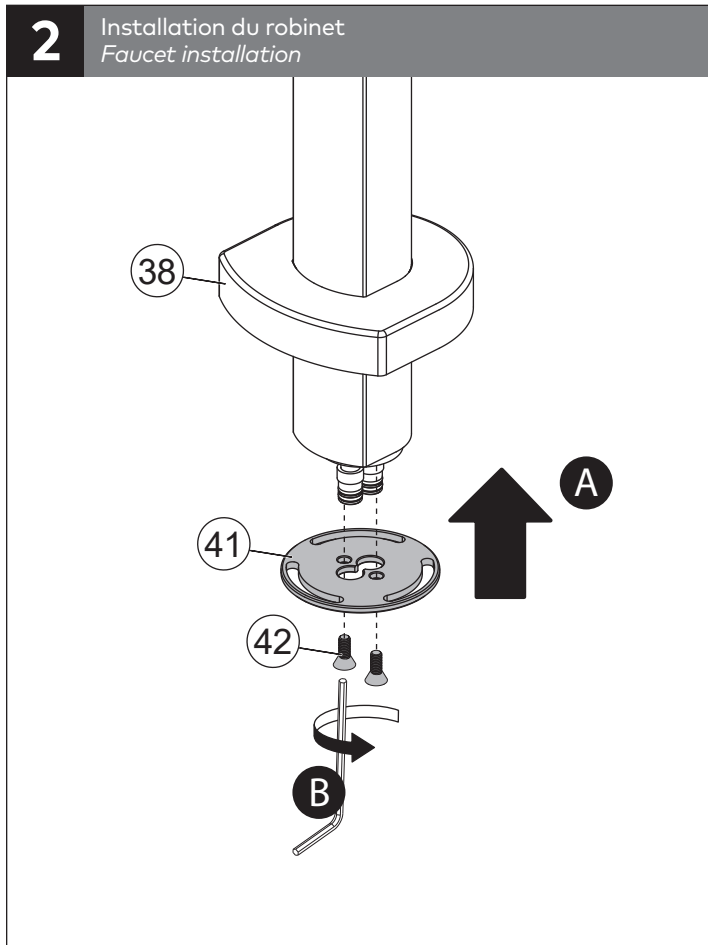
B Enlever / Removed

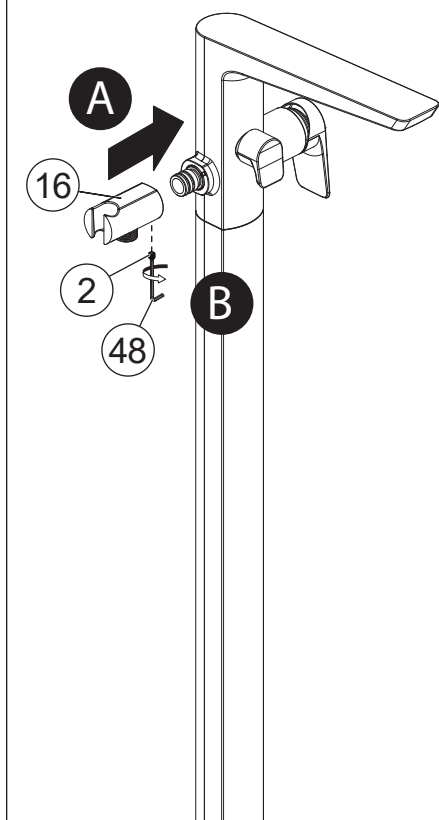
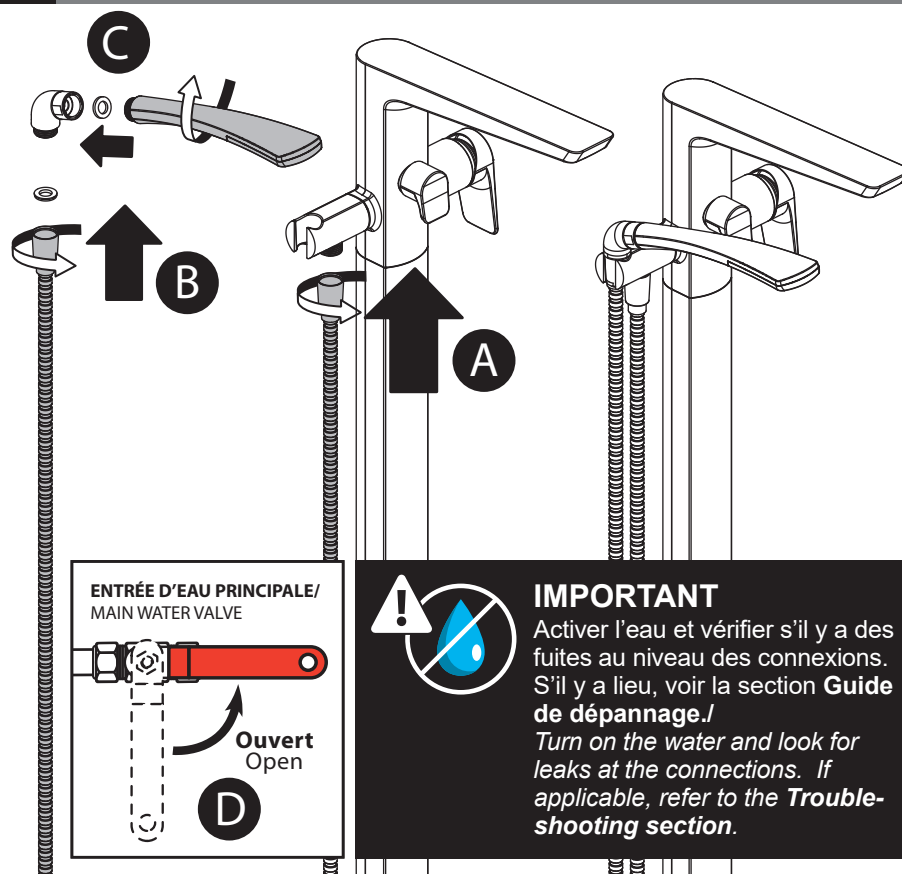
IMPORTANT
Aligner les raccords d'eau chaude et froide perpendiculaire au bain / Align the hot and cold water connections perpendicular to the bath

Ajustable 360° / 360° Adjustable

Chaud / Hot
Froid / Cold

C



4Installation du robinet
Faucet installation**5**Installation du robinet
Faucet installation

Guide de dépannage

Avant toute intervention, couper l'alimentation d'eau et ouvrir le robinet pour libérer la pression si nécessaire.

Le débit de l'eau est faible ou inexistant?

- 1) Vérifier si l'alimentation en eau est ouverte à pleine capacité.
- 2) Dévisser l'aérateur et rincer.

L'aérateur fuit ou la diffusion du jet qui s'en écoule n'est pas uniforme?

- 1) Dévisser l'aérateur à l'aide d'une clé et rincer.

Fuites d'eau aux manettes?

- 1) Démontez les manettes ainsi que les cartouches. Nettoyer les joints toriques et replacer le tout.
- 2) Changer la cartouche du sélecteur si elle est endommagée.

L'eau ne cesse complètement de couler?

- 1) Changer la ou les cartouches si elles sont endommagées.

L'eau n'est pas déviée vers la douchette lorsque le déviateur est activé?

- 1) Démontez le déviateur et remplacez, nettoyez ou remplacez le joint du déviateur.

Fuite d'eau au sol?

- 1) Démontez le robinet du brut préalablement installé et nettoyez ou remplacez les joints toriques au besoins.

Entretien et nettoyage

Pour éviter les bris et vous assurer d'un fonctionnement optimal, il est nécessaire de suivre ces recommandations lors de l'entretien de votre produit Kalia.

Visitez le kaliastyle.com/files/entretien/guide-entretien.pdf pour savoir comment entretenir votre produit Kalia.

Troubleshooting Guide

Before any operation, shut off water at the main, then turn on the faucet to release pressure.

Water flow is low or non-existent?

- 1) Make sure the supply line stop-valves are fully open.
- 2) Remove the aerator and rinse.

Aerator drips or the water stream is not uniform?

- 1) Remove the aerator using a special key and rinse.

Water leaking from the handles?

- 1) Unassemble the handles of cartridges. Clean the o-rings then reassemble.
- 2) Replace the cartridge if damaged.

Water does not stop running completely?

- 1) Replace the cartridge if damaged.

Water is not directed to the hand shower when the diverter is activated?

- 1) Remove the diverter and clean or replace the diverter seal.

Leaking water onto the floor?

- 1) Remove the faucet from the previously installed rough-in then clean or replace the O-rings as needed.

Maintenance and cleaning

To avoid damage and optimize your product, you must follow the recommendations below when maintaining your Kalia product.

Go to kaliastyle.com/files/entretien/maintenance-guide.pdf to learn about how to maintenance your Kalia product.