

Caractéristiques

- 2 entrées d'eau mâle 1/2NPT vissée ou soudée
- 2 sorties d'eau mâle 1/2NPT vissée ou soudée
- Construction en laiton massif
- Ajustement total de 32 mm (1 1/4")
- Possibilité d'installation dos à dos
- Appuis inclus pour une meilleure stabilité lors de l'installation
- Possibilité de faire fonctionner une seule ou deux composantes simultanément

Couleurs (Finis)

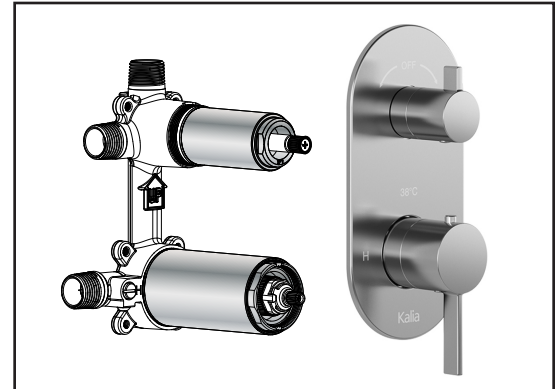
- Chrome : BF1579-110
- Noir mat : BF1579-160

Débit maximal

- 1 sortie : 22 L/min (5.9 gpm) à 60 psi
- 2 sorties : 23.5 L/min (6.21 gpm) à 60 psi

Certifications

Le modèle spécifié rencontre ou dépasse les normes suivantes :



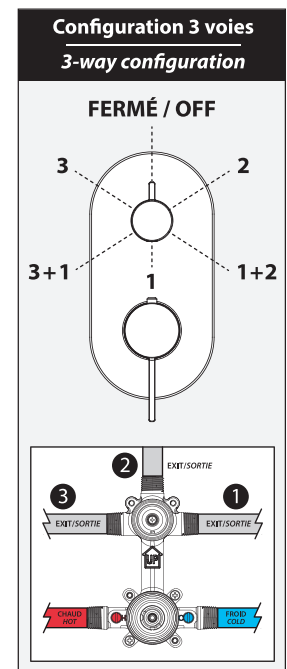
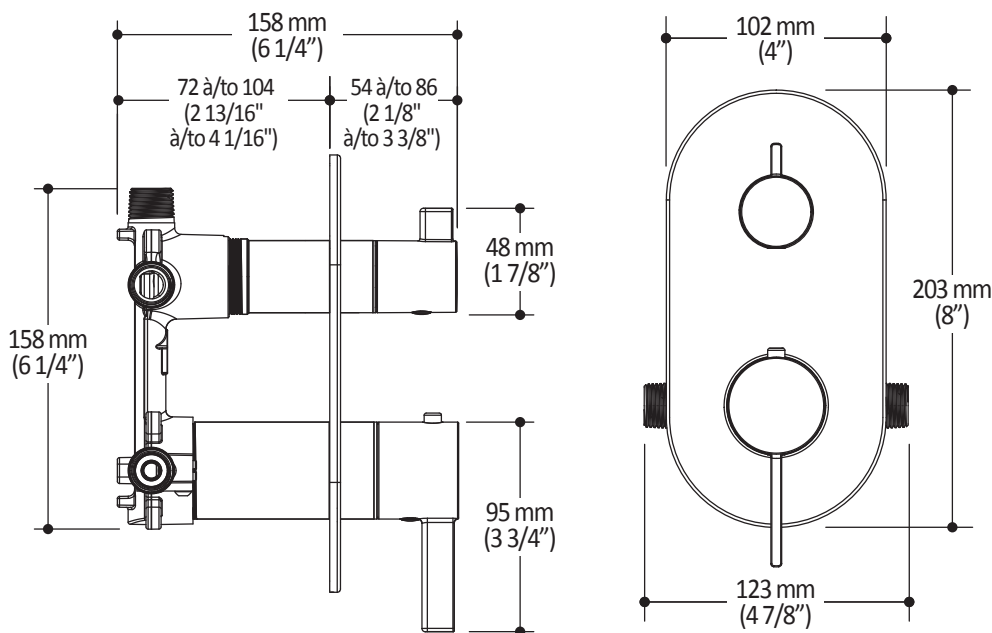
Notes d'installation

L'installation doit être conforme aux instructions d'installation fournies avec le produit.

GARANTIE

Kalia inc. garantit ses produits contre tout défaut de matériel ou de fabrication dans des conditions normales d'utilisation et d'entretien. **Veillez vous référer à la garantie Kalia comprise avec chacun des produits pour obtenir plus de détails.**

Dimensions du produit :



Important : Les dimensions sont approximatives et sont sujettes à changements sans préavis. Veuillez vous référer aux instructions d'installation.