

Caractéristiques

Douchette à main 2 fonctions

(104289-XXX) :

- Dimension de 80 mm x 110 mm (3 1/8" x 4 3/8")
- Système antitartre avec jet de pulvérisation flexible
- Entrée d'eau mâle G1/2
- 2 fonctions directes et 1 position partagée

Rail pour douchette (103576-XXX) :

- Hauteur totale de 775 mm (30 1/2")
- Système de glissement facile à utiliser
- Système de verrouillage

Boyau flexible en PVC de 60"

(101620-XXX) :

- Connexion G1/2 femelle
- Avec valve anti-retour intégrée

Couleurs (Finis)

- Chrome : BF1647-110
- Nickel pur PVS : BF1647-125
- Noir mat : BF1647-160

Débit maximal

- 7.6 L/min (2 gpm) à 80 psi

Certifications

Le modèle spécifié rencontre ou dépasse les normes suivantes :



CSA B125.1
ASME A112.18.1



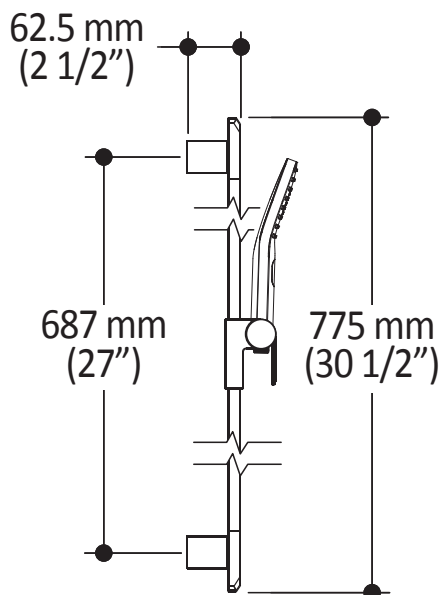
Notes d'installation

L'installation doit être conforme aux instructions d'installation fournies avec le produit.

GARANTIE

Kalia inc. garantit ses produits contre tout défaut de matériel ou de fabrication dans des conditions normales d'utilisation et d'entretien. **Veillez vous référer à la garantie Kalia comprise avec chacun des produits pour obtenir plus de détails.**

Dimensions du produit :



Important : Les dimensions sont approximatives et sont sujettes à changements sans préavis. Veuillez vous référer aux instructions d'installation.