





Mounting instructions	Two-Piece Toilet
Notice de montage	Cuvette Two-piece
Instrucciones de montaje	Inodoro de dos piezas
安装说明	分体式坐便器

	Important information	EN-US	3
	Remarques importantes	FR-CA	4
	Información importante	ES	5
	重要说明	ZH-CHS	6
	Mounting, Montage, Montaje, 安装		7



EN-US

1 About this document

All documents related to this product and further information are available online:

- > Access the online documents at qr.duravit.com or www.duravit.com and enter the article code in the search field.

2 Safety

2.1 Purpose of the document

The instructions are part of the Duravit product. Failure to follow the instructions may result in personal injury, product damage and/or property damage.

- > Read and follow the instructions.
- > Keep this document and pass it on to subsequent users.

We reserve the right to make technical improvements and visual changes to the products illustrated.

2.2 Target readership and qualifications

All work associated with the installation may only be undertaken by plumbers.

- Plumbers are persons with the appropriate technical training, knowledge and experience so that they can recognise and avoid dangers and risks that may arise during the installation in the sanitary area.
- Plumbers are qualified to select and use suitable protective equipment.
- Plumbers are familiar with and observe the installation regulations of local utility companies and country-specific standards.

3 Requirements at the installation location

The pre-installation has been completed properly.

- > Access the pre-installation data sheet at qr.duravit.com or www.duravit.com.

4 Mounting instructions

1 Inspecting the product

- > Inspect the product for damage.

10 Positioning the product

NOTE

Product damage caused by leakage

- > Do not lift or rock the product after positioning.
- > Install a new wax seal if the watertight seal is damaged.
- > Install the toilet.

11 Fastening the product

NOTE

Product damage caused by overtightening the screws

Overtightening the screws may cause the ceramic to break or chip.

- > Tighten the screws carefully.



FR-CA

1 À propos de ce document

Tous les documents concernant ce produit et d'autres informations sont disponibles en ligne :

- > Consulter les documents en ligne sur qr.duravit.com ou www.duravit.com et saisir la référence du produit dans le champ de recherche.

2 Sécurité

2.1 Objet du document

La notice fait partie du produit Duravit. Si la notice n'est PAS respectée, des blessures peuvent survenir et des dommages sont possibles sur les produits et/ou le matériel.

- > Lire et respecter les instructions de la notice.
- > Conserver ce document et le transmettre aux utilisateurs suivants.

Nous nous réservons le droit d'apporter des améliorations techniques ou des modifications externes aux produits présentés.

2.2 Groupe cible et qualification

Le montage doit exclusivement être réalisé par des installateurs sanitaires.

- Les installateurs sanitaires sont des personnes ayant bénéficié d'une formation professionnelle appropriée et possédant les connaissances et l'expérience requises, de manière à pouvoir identifier et éviter les dangers et les risques qui peuvent survenir durant le montage dans le domaine sanitaire.
- Les installateurs sanitaires sont capables de choisir et d'utiliser un équipement de protection personnelle approprié.
- Les installateurs sanitaires connaissent et respectent les prescriptions d'installation des entreprises locales de services publics et les normes spécifiques aux pays.

3 Conditions sur le lieu de montage

La pré-installation a été réalisée correctement.

- > Consulter la notice de pré-installation sur le site web qr.duravit.com ou www.duravit.com.

4 Consignes de montage

1 Contrôle du produit

- > Contrôler si le produit est endommagé.

10 Positionnement du produit

INFO UTILE

Dommages au produit dus à des fuites

- > Une fois le produit mis en place, ne pas le soulever ou le secouer.
- > Monter un joint en cire neuf si le bouchon étanche est endommagé.
- > Poser la cuvette.

11 Fixation du produit

INFO UTILE

Dommages au produit en cas de serrage excessif des vis

Des pièces de la céramique peuvent se casser ou éclater en cas de serrage excessif des vis.

- > Serrer les vis avec précaution.



ES

1 Sobre este documento

Todos los documentos sobre este producto e información adicional están disponibles online:

- > Acceder a los documentos online a través de qr.duravit.com o www.duravit.com e introducir el número de artículo del producto en el campo de búsqueda.

2 Seguridad

2.1 Objetivo del documento

Las instrucciones forman parte del producto Duravit. Si NO se observan las instrucciones, se pueden producir daños personales, daños en el producto o materiales.

- > Leer y seguir las instrucciones.
- > Conservar este documento y entregarlo a usuarios posteriores.

Se reserva el derecho a efectuar mejoras técnicas y modificaciones de aspecto en los productos representados.

2.2 Grupo objetivo y cualificación

El montaje solo podrá ser realizado por instaladores sanitarios.

- Los instaladores sanitarios son personas con una formación técnica adecuada, que poseen conocimientos y experiencia, de modo que reconocen y pueden evitar los peligros y los riesgos que pueden originarse durante el montaje en el área sanitaria.
- Los instaladores sanitarios tienen la capacidad de elegir y emplear los dispositivos de protección adecuados.
- Los instaladores sanitarios conocen y tienen en cuenta las normas de instalación de las empresas de suministro locales y las normas específicas del país.

3 Requisitos del lugar de montaje

La preinstalación se ha llevado a cabo correctamente.

- > Acceder a la hoja de datos de la preinstalación a través de qr.duravit.com o www.duravit.com.

4 Indicaciones de montaje

1 Comprobación del producto

- > Comprobar que el producto no esté dañado.

10 Posicionar el producto

INDICACIÓN

Daños en el producto debido a fugas

- > Después de instalarlo, no levantar el producto ni darle sacudidas.
- > Montar un nuevo anillo de cera si se ha dañado el cierre estanco al agua.
- > Colocar el inodoro.

11 Fijar el producto

INDICACIÓN

Daños en el producto debido a un apriete demasiado fuerte de los tornillos

Debido a un apriete demasiado fuerte de los tornillos, las piezas del inodoro se pueden romper o desportillar.

- > Apretar los tornillos con cuidado.



ZH-CHS

1 关于文件

本产品所有文档以及更多信息可在线获取：

> 访问 qr.duravit.com 或 www.duravit.com 查看在线文档，并在搜索框中输入产品编号。

2 安全

2.1 文件用途

本手册是 Duravit 产品的组成部分。不遵循其中的内容可能会导致人身伤害、产品损坏或财产损失。

> 请阅读并遵照手册中的要求。

> 妥善保管本文档，并将其交给下一任用户。

我们保留图示产品的技术改进和外观修改的权利。

2.2 安装人员及资质

只能由合格的水暖安装工实施安装工作。

- 合格的水暖安装工是指经过相关技术培训，具备专业知识和经验的人员，他们能够识别并避免在卫生设备安装过程中可能出现的危险和风险。
- 合格的水暖安装工能选用适当的防护设备。
- 合格的水暖安装工了解并遵守当地供水供电企业的安装规定和国家特定标准。

3 安装现场要求

按专业要求进行预安装。

> 登录 qr.duravit.com 或 www.duravit.com 打开预安装数据表。

4 安装说明

1 检查产品

> 检查产品是否有损。

10 确定产品安装位置

提示

漏水会损坏产品

> 安装后请勿抬起或摇晃产品。

> 如果防水密封损坏，请更换新的蜡密封。

> 放上坐便器。

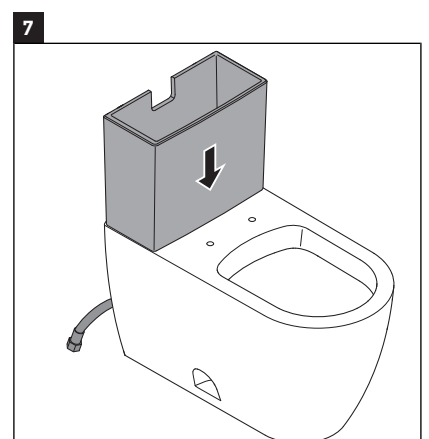
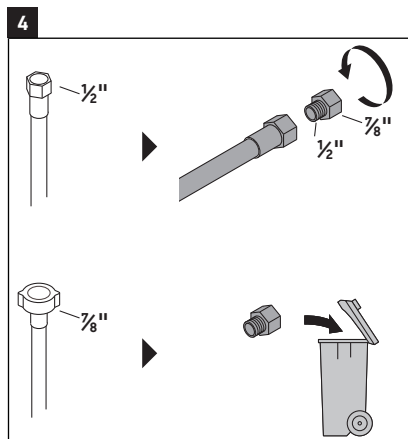
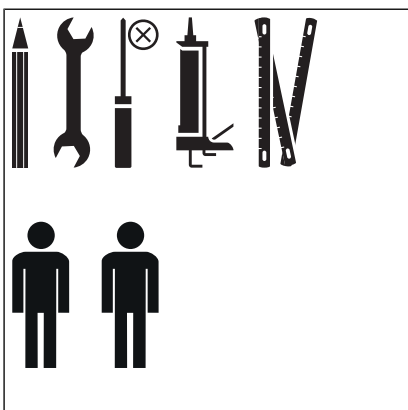
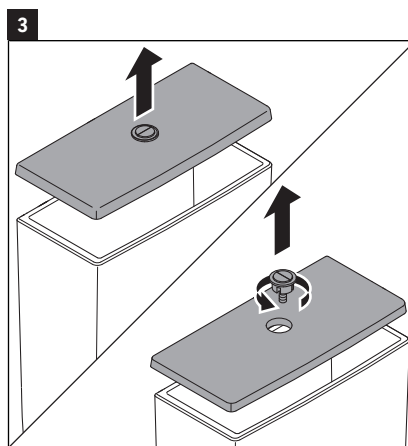
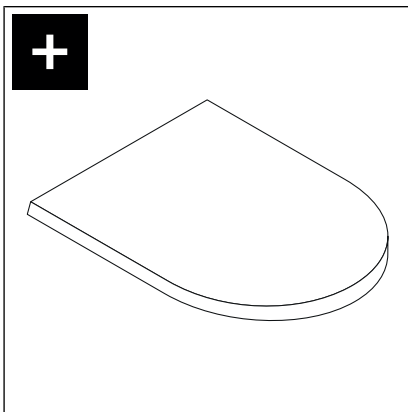
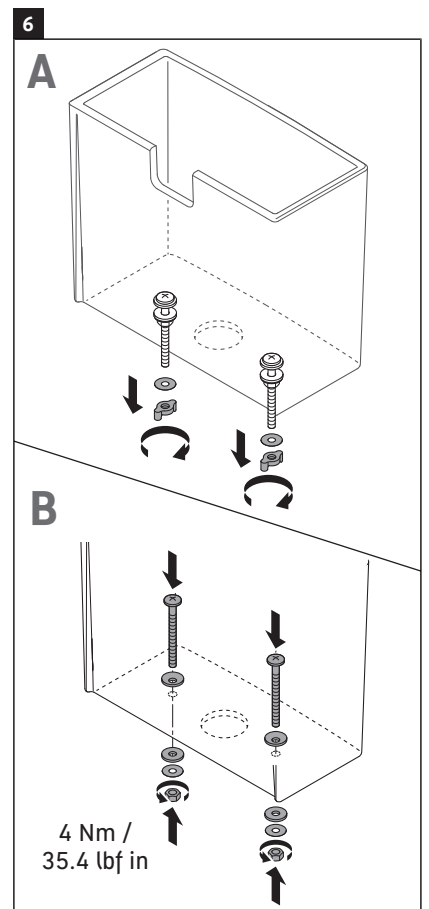
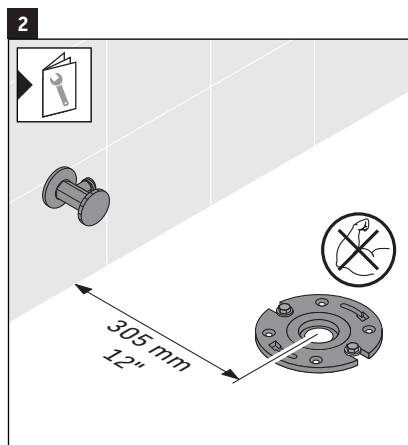
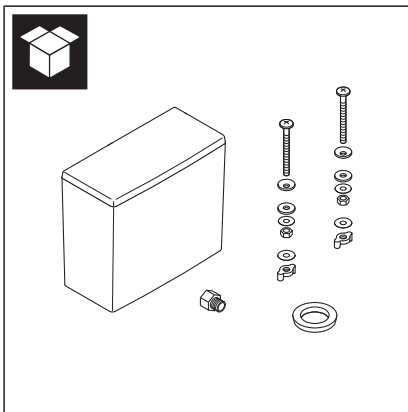
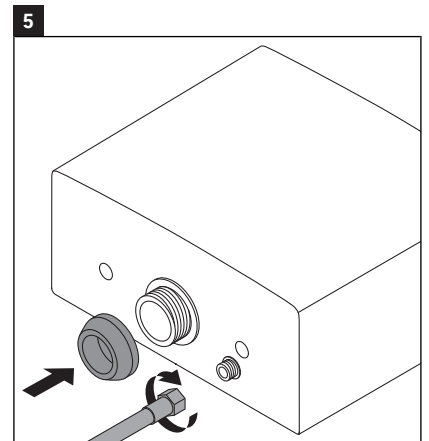
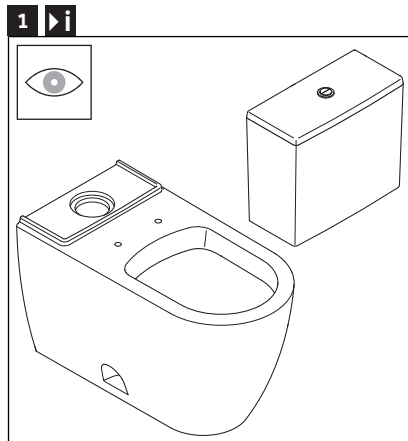
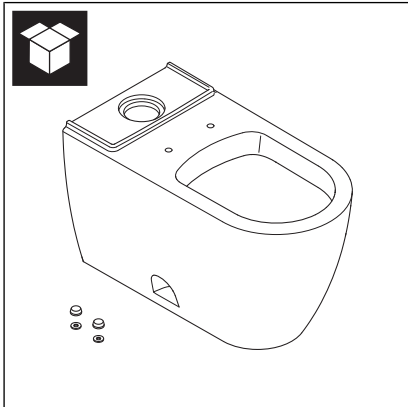
11 安装产品

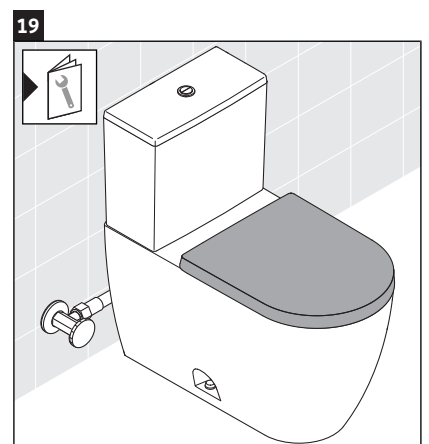
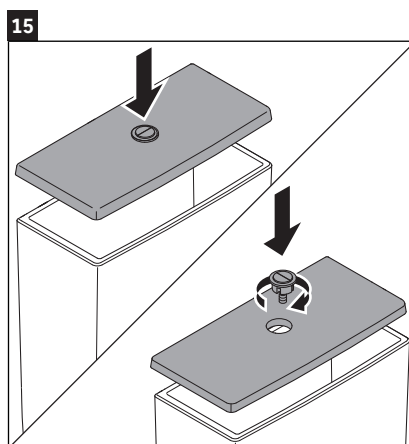
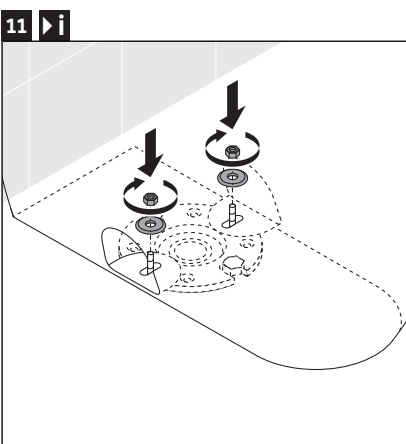
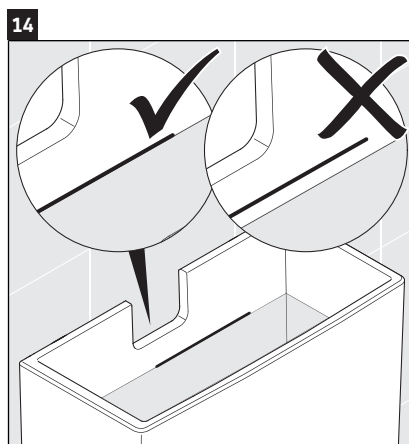
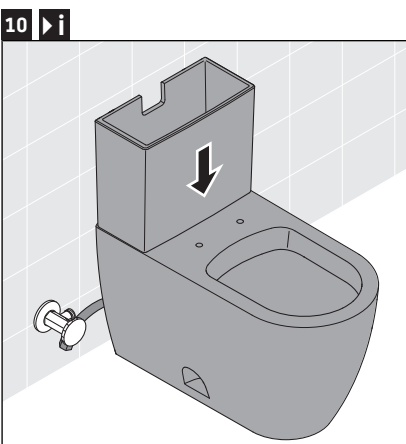
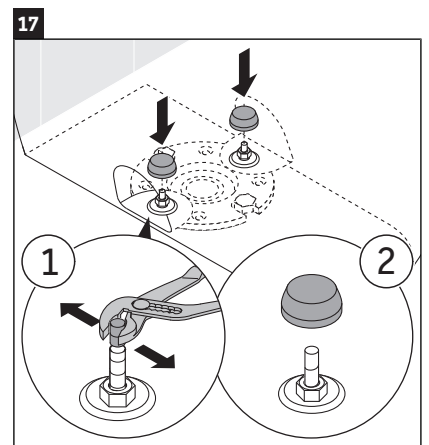
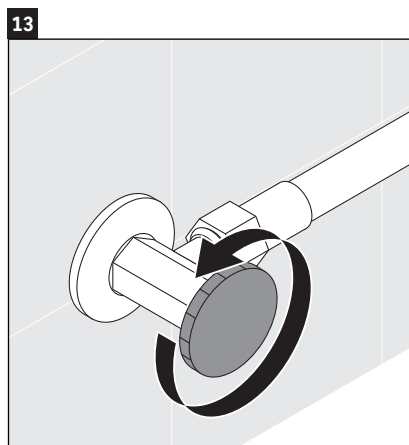
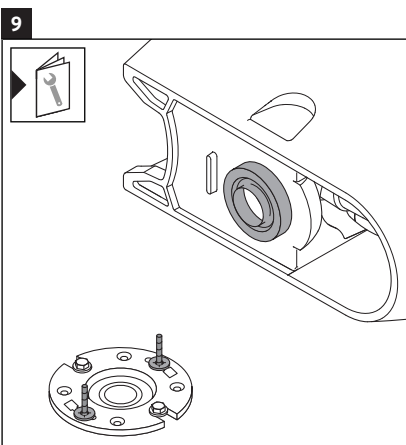
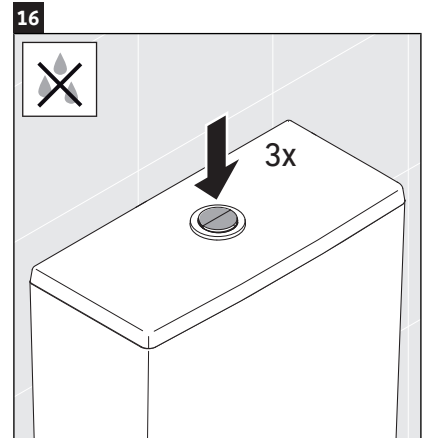
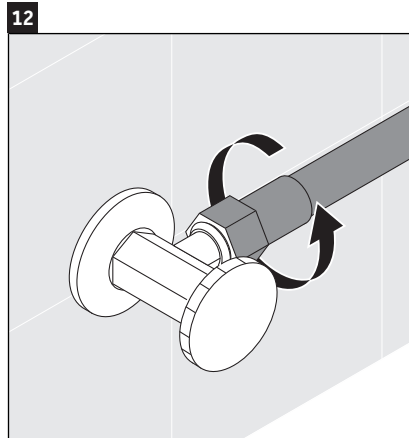
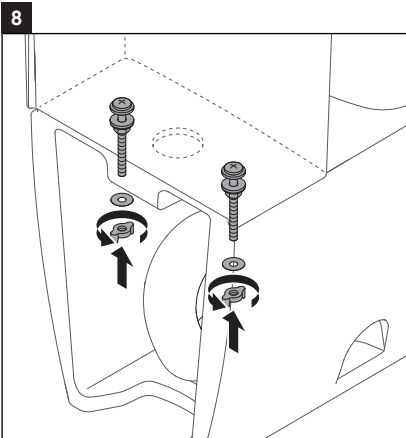
提示

螺丝拧得过紧会造成产品损坏

螺丝拧得过紧会导致部分陶瓷破裂或剥落。

> 请小心拧紧螺丝。





Duravit AG
P.O. Box 240
Werderstr. 36
78132 Hornberg
Germany
Phone +49 78 33 70 0
Fax +49 78 33 70 289
info@duravit.com
www.duravit.com

